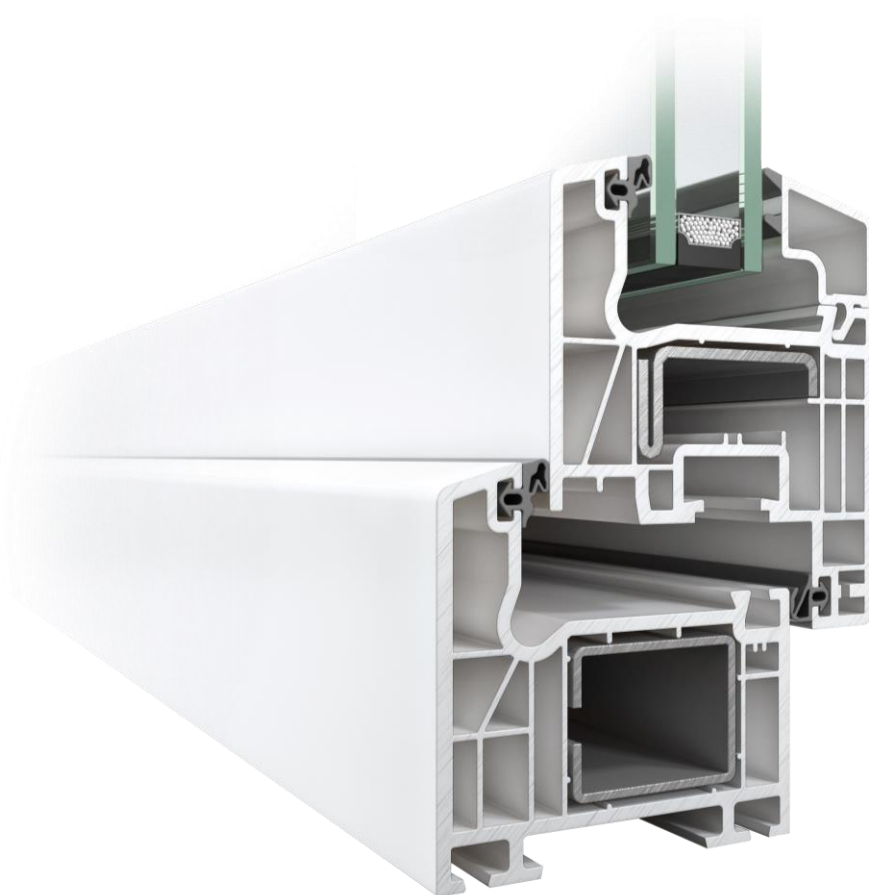




# VETROFINESTRA

## QUADERNO TECNICO



**AIRONE 45° - 90°**  
**e COVER IN ALLUMINIO**  
serramenti in PVC

Partner PVC  
**SCHÜCO**  

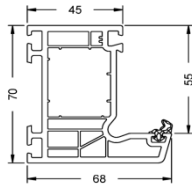



# Sommario

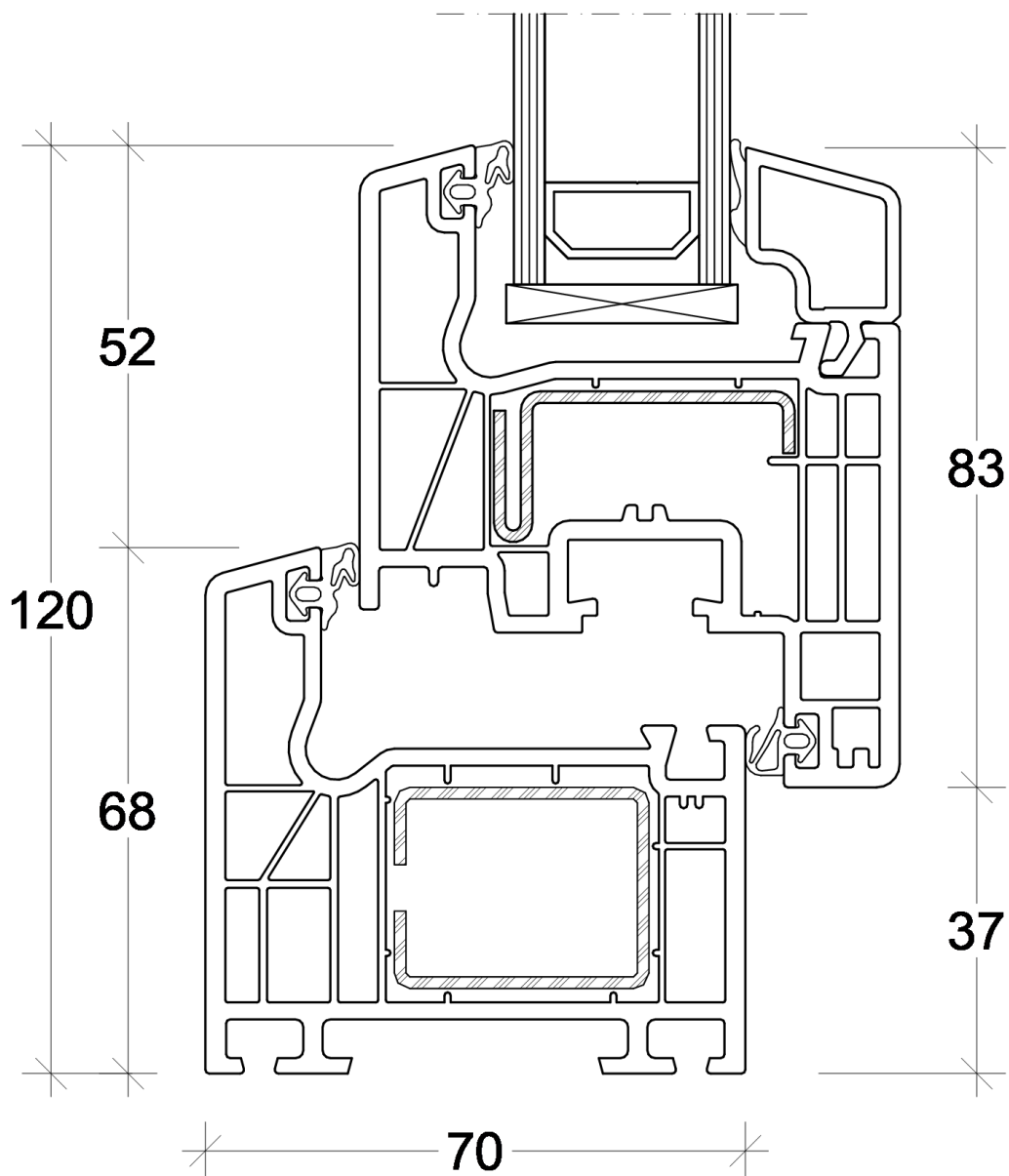
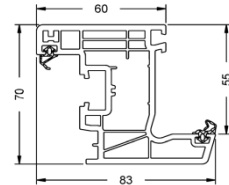
DATI TECNICI.....	1
NODO 18865-18866 .....	2
NODO 18865-19943 .....	3
NODO 18865-19108 .....	4
NODO 18865-18509 .....	5
NODO 18865-19109 .....	6
NODO 19021-18866 .....	7
NODO 19021-19943 .....	8
NODO 19021-19108 .....	9
NODO 19021-18509 .....	10
NODO 19021-19109 .....	11
NODO 19703-18866 .....	12
NODO 19703-19943 .....	13
NODO 19703-19509 .....	14
NODO CENTRALE 18866-19701-18866 .....	15
NODO CENTRALE 19943-19701-19943 .....	16
NODO CENTRALE 19108-19701-19108 .....	17
NODO 25081600-18866 .....	18
NODO 25081600-19943 .....	19
NODO 25081600-19108 .....	20
NODO 25081600-18509 .....	21
NODO 25081600-19109 .....	22
NODO 25081600-19271 .....	23
NODO 18865-18866 .....	24
NODO 18865-19943 .....	25
NODO 18865-19108 .....	26
NODO 19021-18866 .....	27
NODO 19021-19943 .....	28
NODO 19021-19108 .....	29
NODO 19703-18866 .....	30
NODO 19703-19943 .....	31
NODO CENTRALE 18866-19701-18866 .....	32
NODO CENTRALE 19943-19701-19943 .....	33
NODO CENTRALE 19108-19701-19108 .....	34
NODO 25081600-18866 .....	35
NODO 25081600-19943 .....	36
NODO 25081600-19108 .....	37

<b>DATI TECNICI</b>	<b>AIRONE</b>
<b>Dimensioni</b>	
<b>Profondità di base del telaio</b>	<b>70 mm</b>
<b>Profondità di base dell'anta</b>	<b>70 mm</b>
<b>Possibile spessore della vetratura</b>	<b>6 mm – 40 mm</b>
<b>Collaudi a norme</b>	
<b>Isolamento termico</b> <i>in conformità alla norma DIN EN 12412-2</i>	<b><math>U_f = 1,2 - 1,5 \text{ W}/(\text{m}^2\text{K})</math></b>
<b>Isolamento acustico</b> <i>in conformità alla norma DIN EN ISO 140-3 (massimo)</i>	<b><math>R_{w,p} = 46 \text{ dB}</math></b>
<b>Resistenza antisfondamento</b> <i>in conformità alla norma DIN EN 1627</i>	<b>RC 2</b>
<b>Permeabilità all'aria</b> <i>in conformità alla norma DIN EN 12207 (classe)</i>	<b>4</b>
<b>Impermeabilità alla pioggia battente</b> <i>in conformità alla norma DIN EN 12208 (classe)</i>	<b>9A</b>
<b>Capacità di resistenza al carico del vento</b> <i>in conformità alla norma DIN EN 12210 (classe)</i>	<b>C5 / B5</b>
<b>Resistenza alla sollecitazione meccanica</b> <i>in conformità alla norma DIN EN 13115 (classe)</i>	<b>4</b>
<b>Resistenza a ripetuti cicli di apertura e chiusura</b> <i>in conformità alla norma DIN EN 12400 (classe)</i>	<b>2</b>
<b>Forze di azionamento</b> <i>in conformità alla norma DIN EN 13115 (classe)</i>	<b>1</b>
<b>Capacità di portata dei dispositivi di sicurezza</b>	<b>Requisito soddisfatto</b>

**18865**  
Telaio a L 70/68



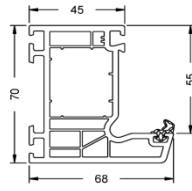
**18866**  
Anta 70/83



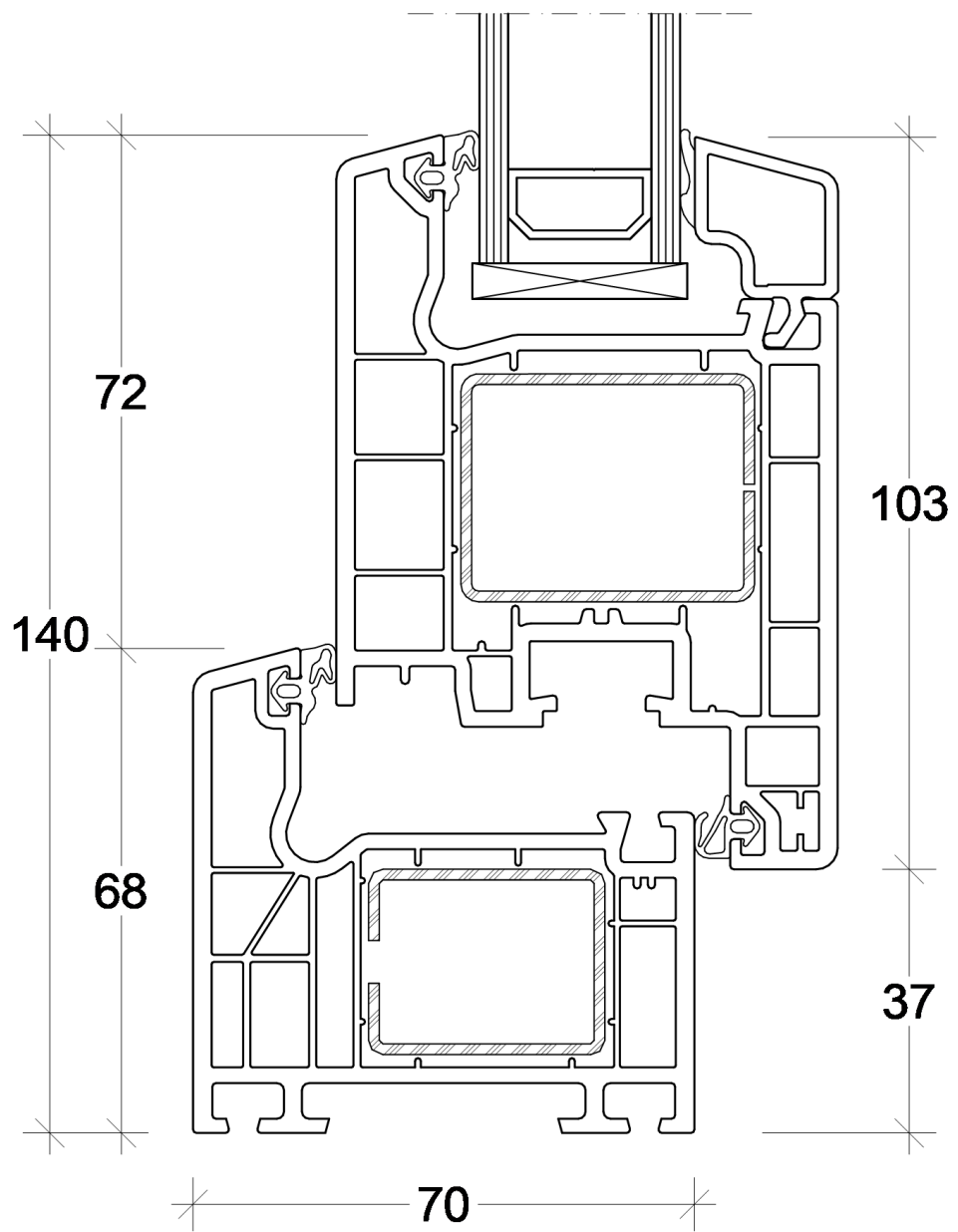
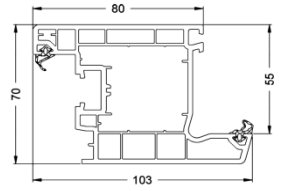
Fuori scala

**NODO 18865-18866**

**18865**  
Telaio a L 70/68



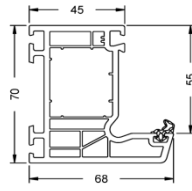
**19943**  
Anta 70/103



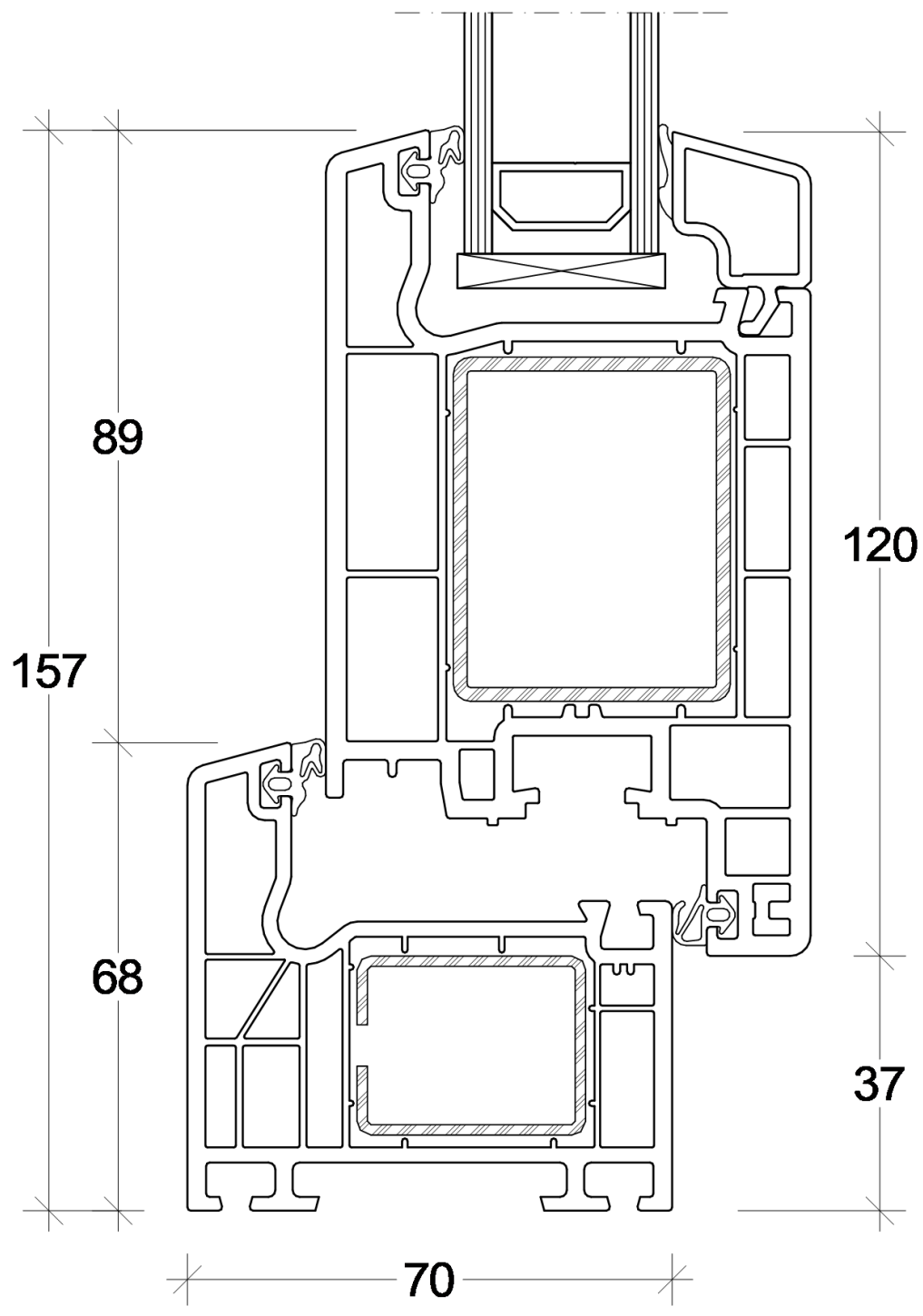
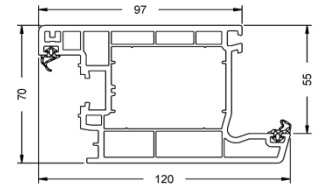
Fuori scala

**NODO 18865-19943**

**18865**  
Telaio a L 70/68



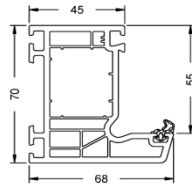
**19108**  
Anta 70/120



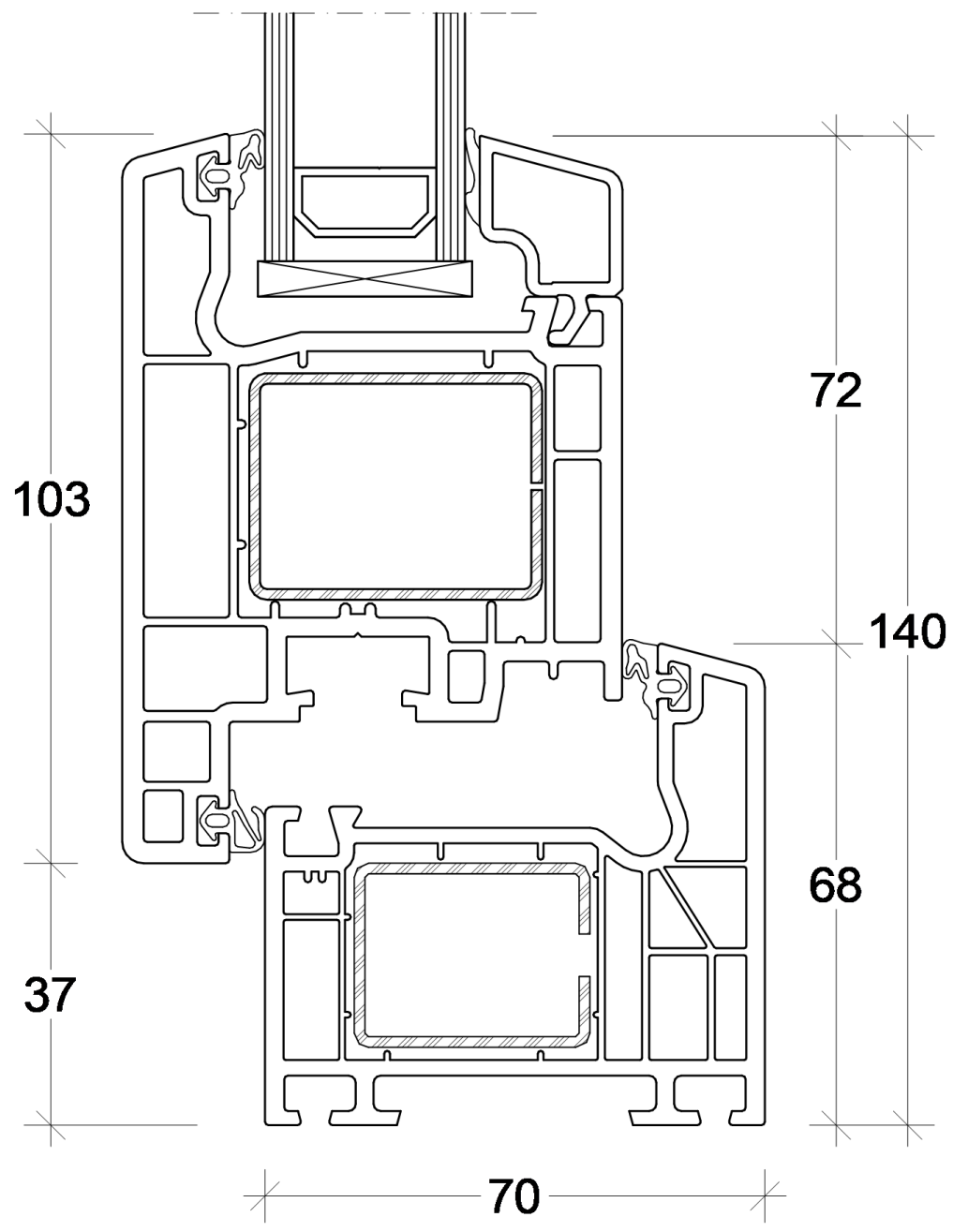
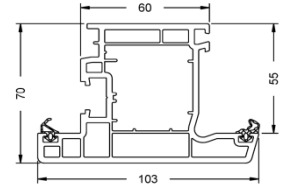
Fuori scala

**NODO 18865-19108**

**18865**  
Telaio a L 70/68



**18509**  
Anta 70/103  
Apertura esterna

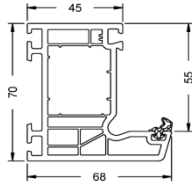


Fuori scala

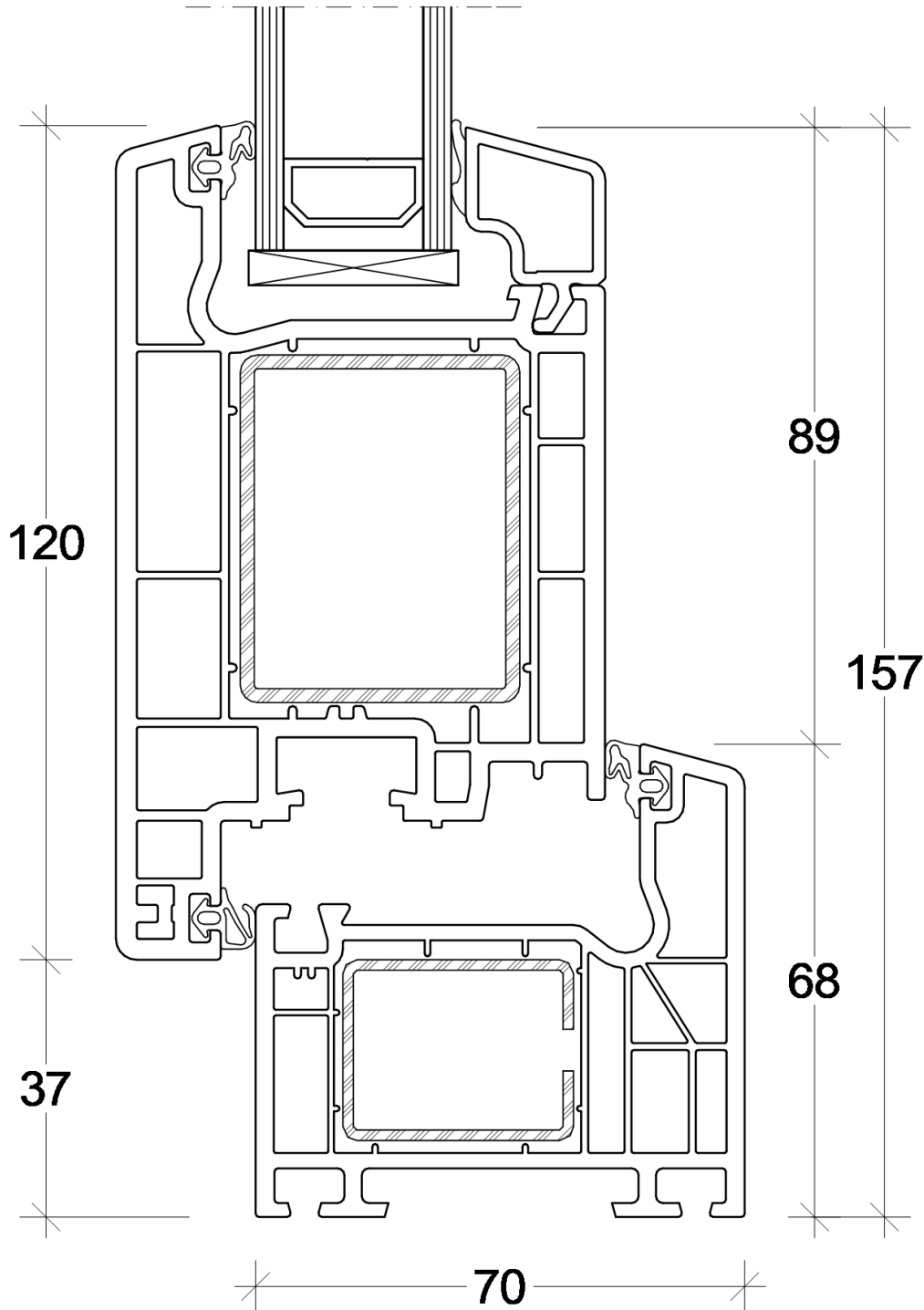
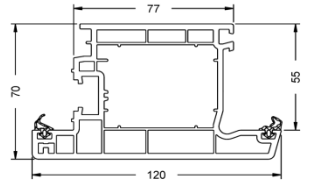
**NODO 18865-18509**



**18865**  
Telaio a L 70/68



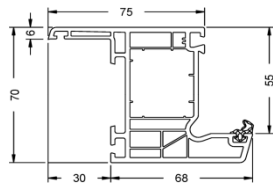
**19109**  
Anta 70/120  
Apertura esterna



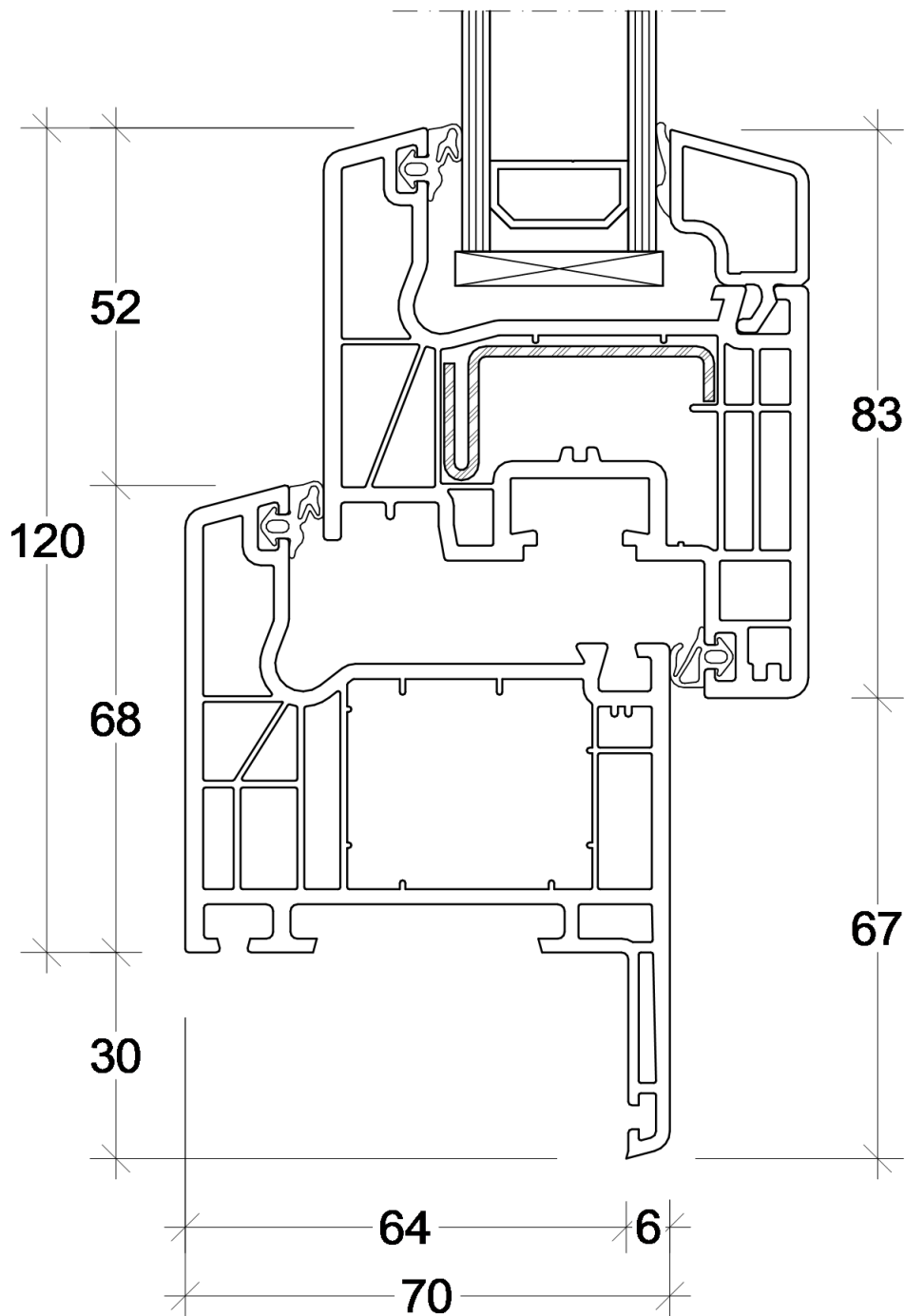
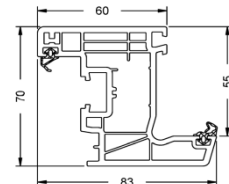
Fuori scala

**NODO 18865-19109**

**19021**  
Telaio restauro da 30 mm  
70/68



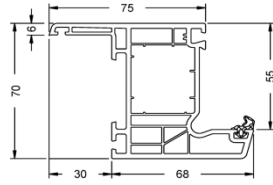
**18866**  
Anta 70/83



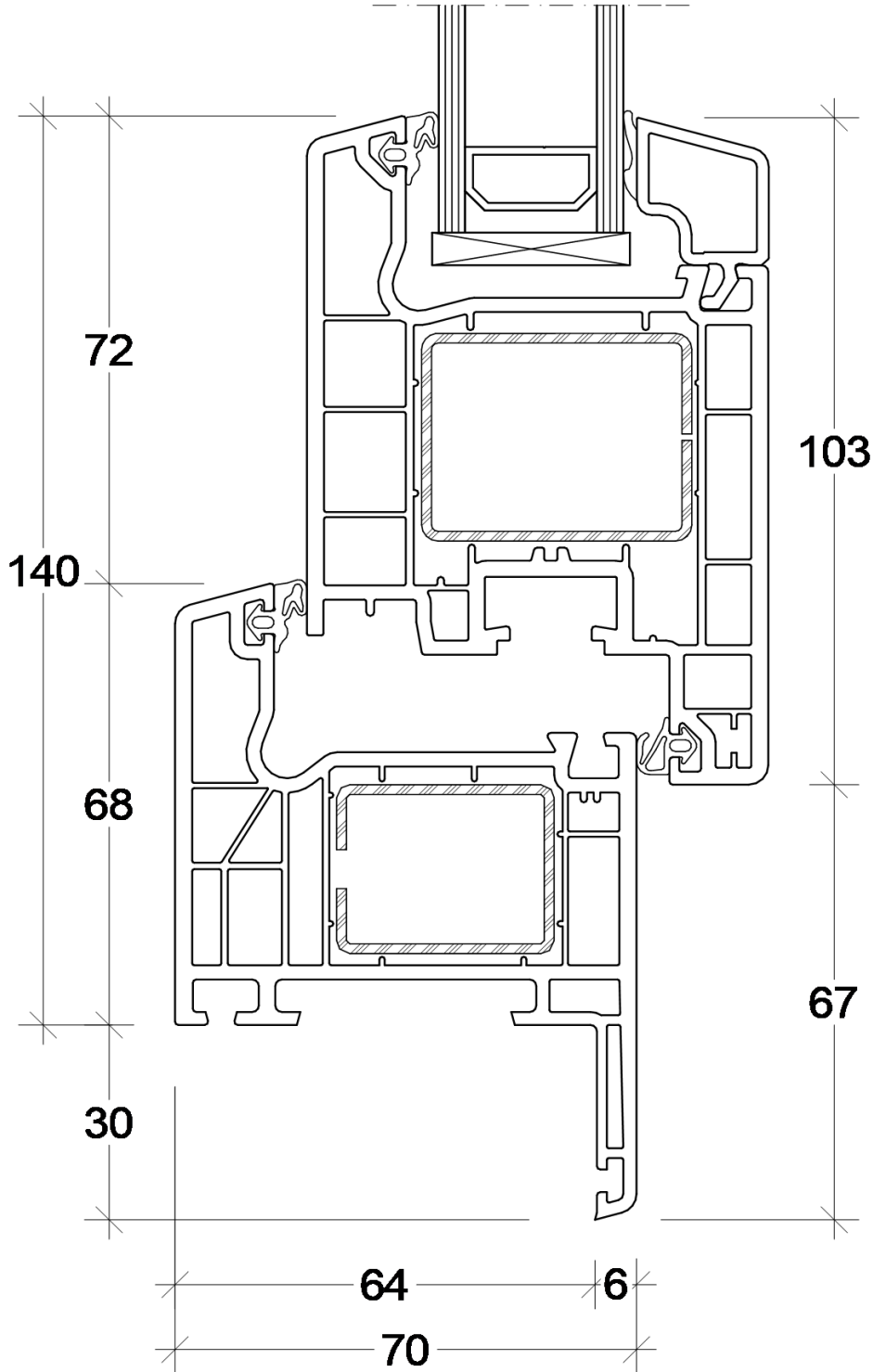
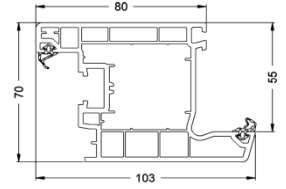
Fuori scala

**NODO 19021-18866**

**19021**  
Telaio restauro da 30 mm  
70/68



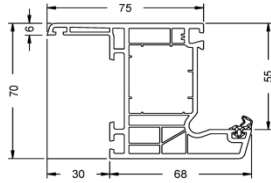
**19943**  
Anta 70/103



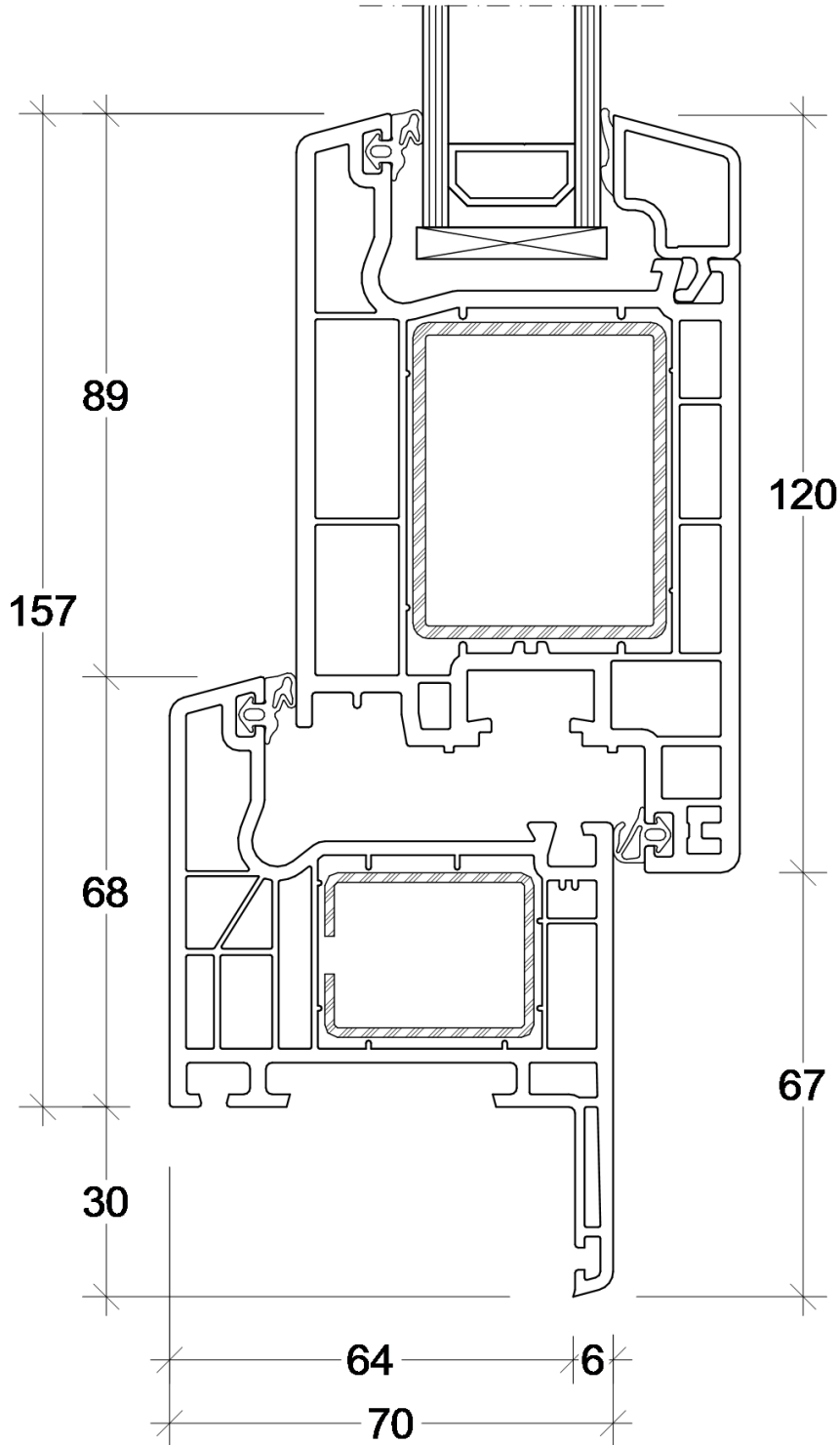
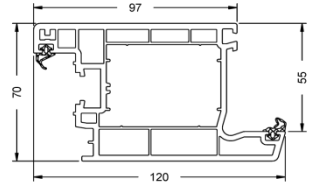
Fuori scala

**NODO 19021-19943**

**19021**  
Telaio restauro da 30 mm  
70/68



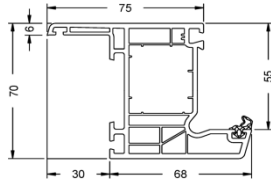
**19108**  
Anta 70/120



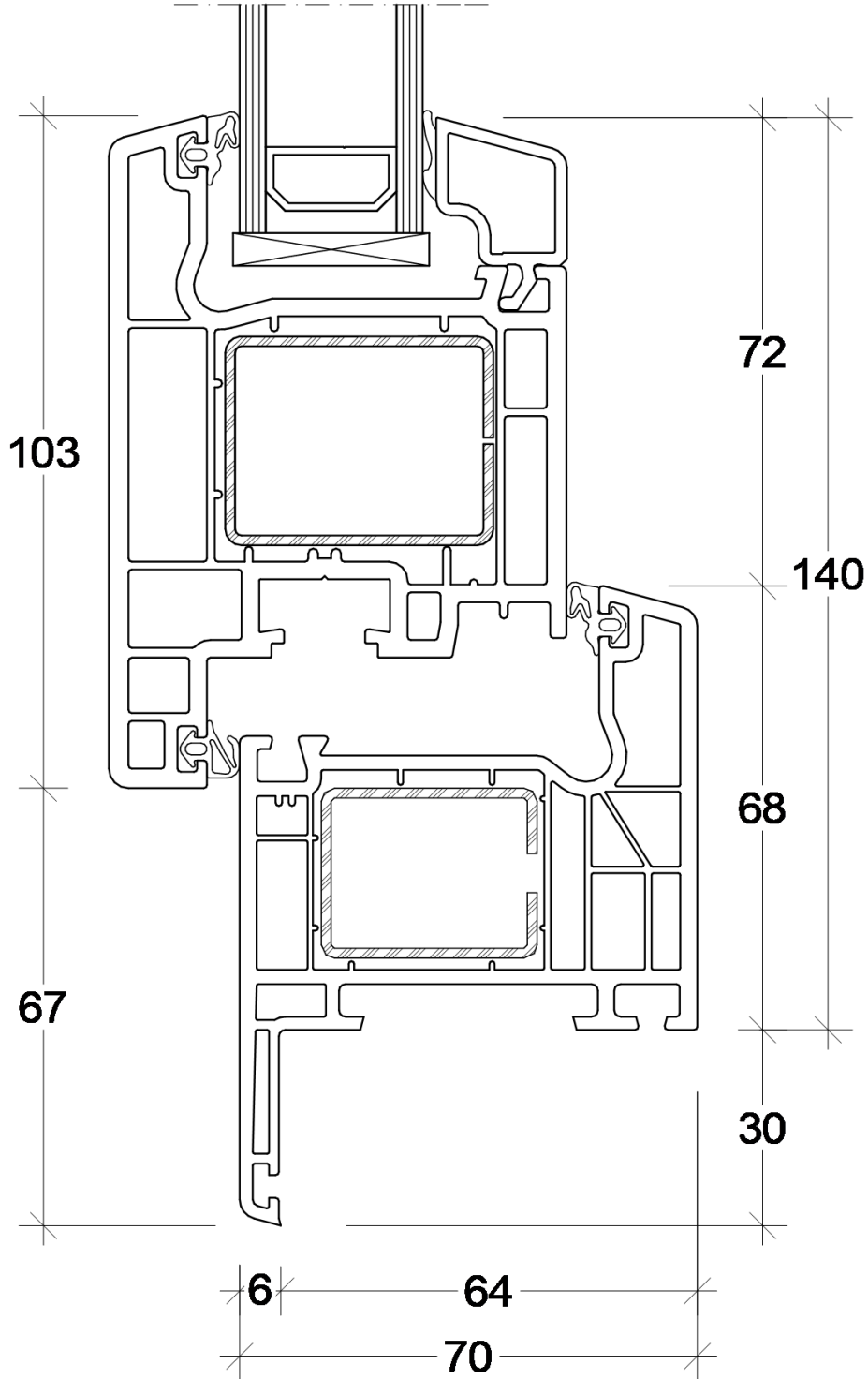
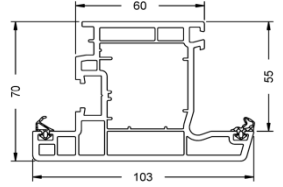
Fuori scala

**NODO 19021-19108**

**19021**  
Telaio restauro da 30 mm  
70/68



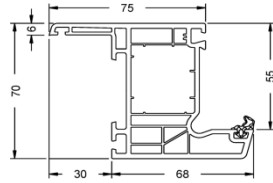
**18509**  
Anta 70/103  
Apertura esterna



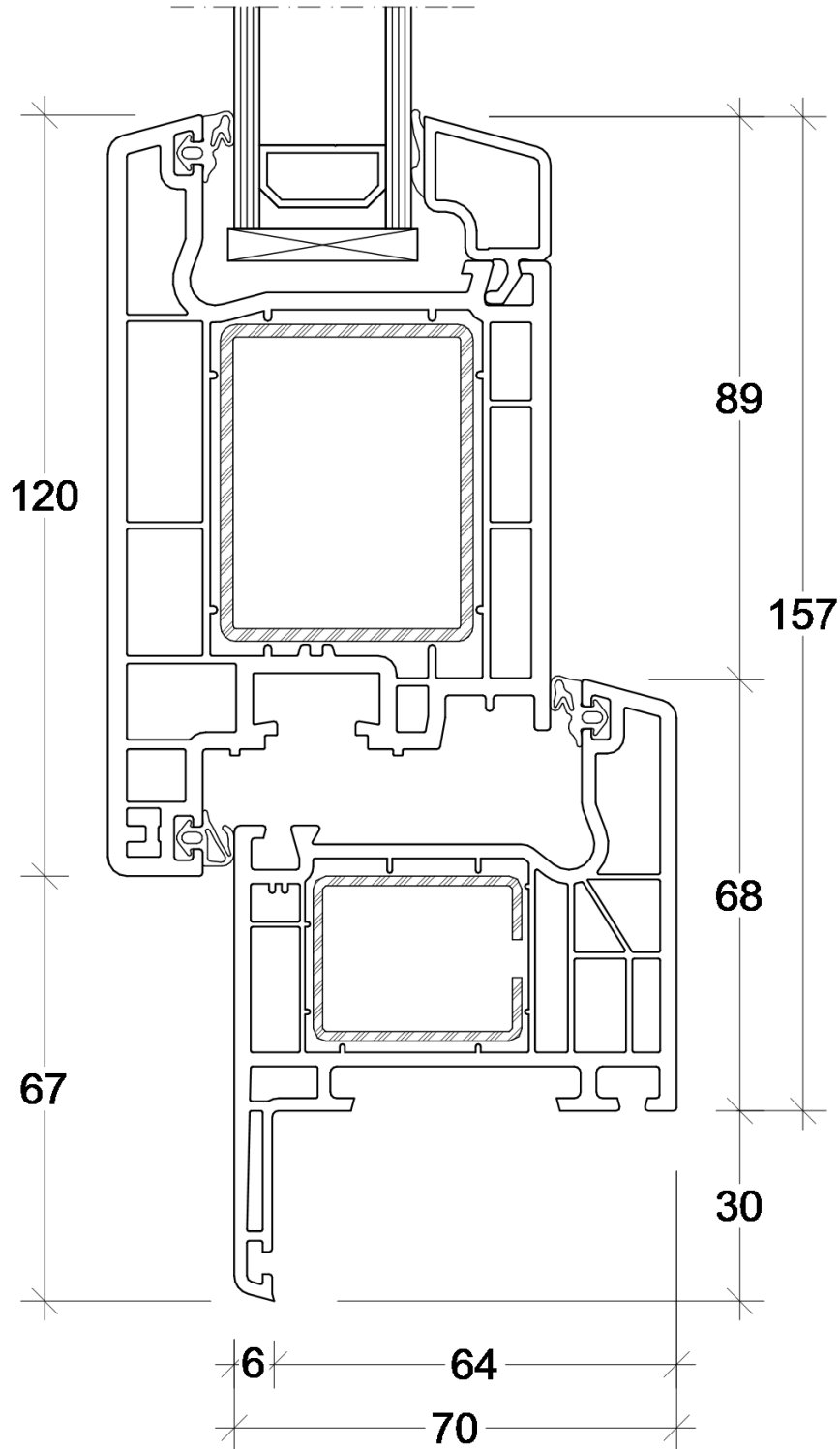
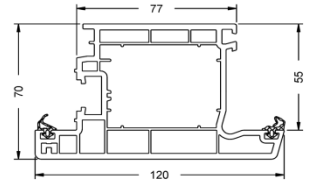
Fuori scala

**NODO 19021-18509**

**19021**  
Telaio restauro da 30 mm  
70/68



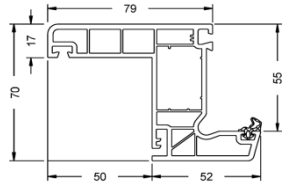
**19109**  
Anta 70/120  
Apertura esterna



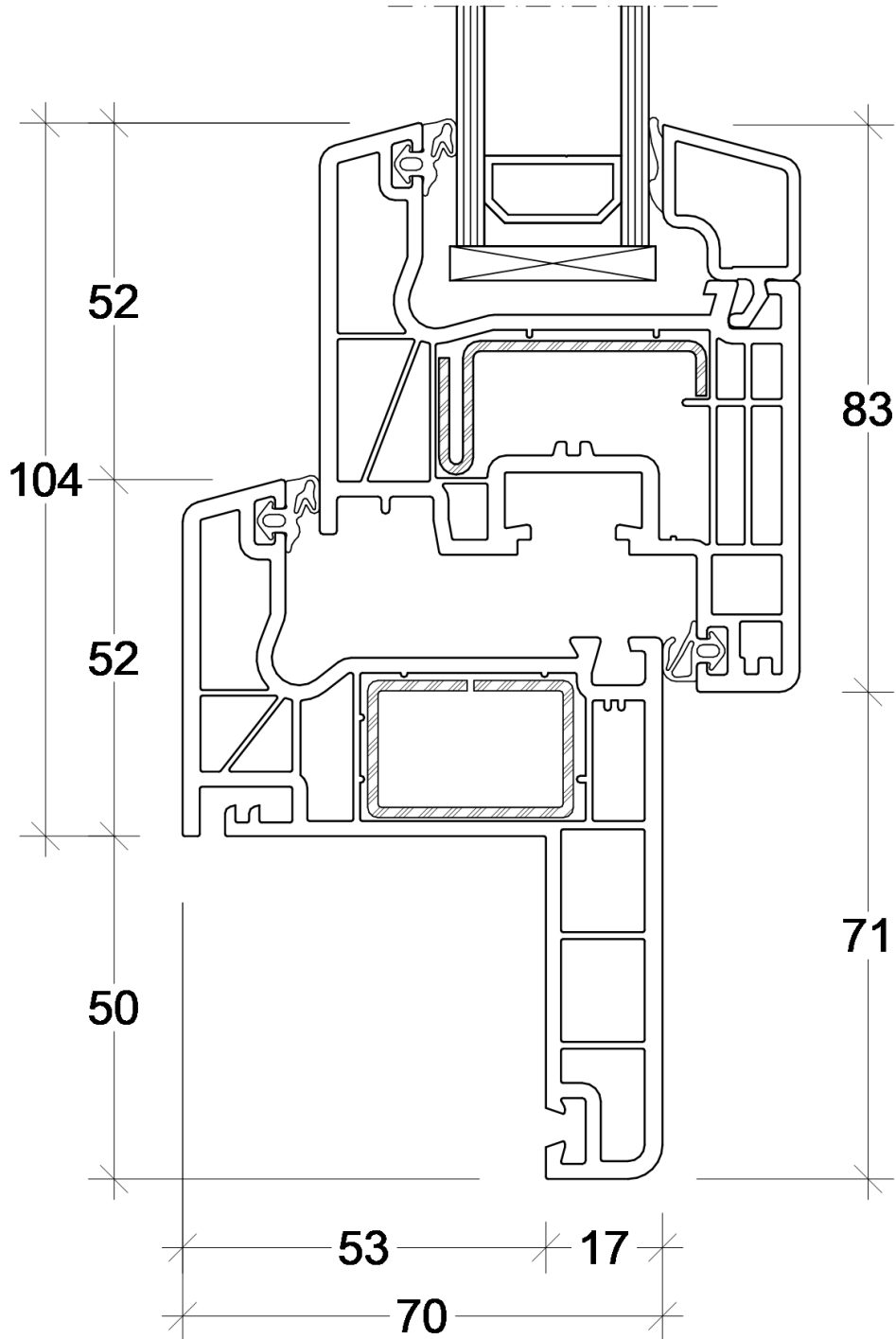
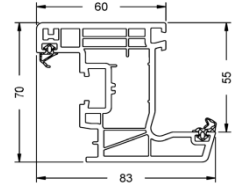
Fuori scala

**NODO 19021-19109**

**19703**  
Telaio restauro da 50 mm  
70/102



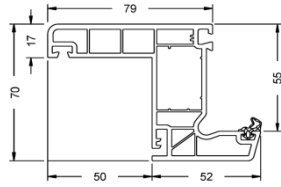
**18866**  
Anta 70/83



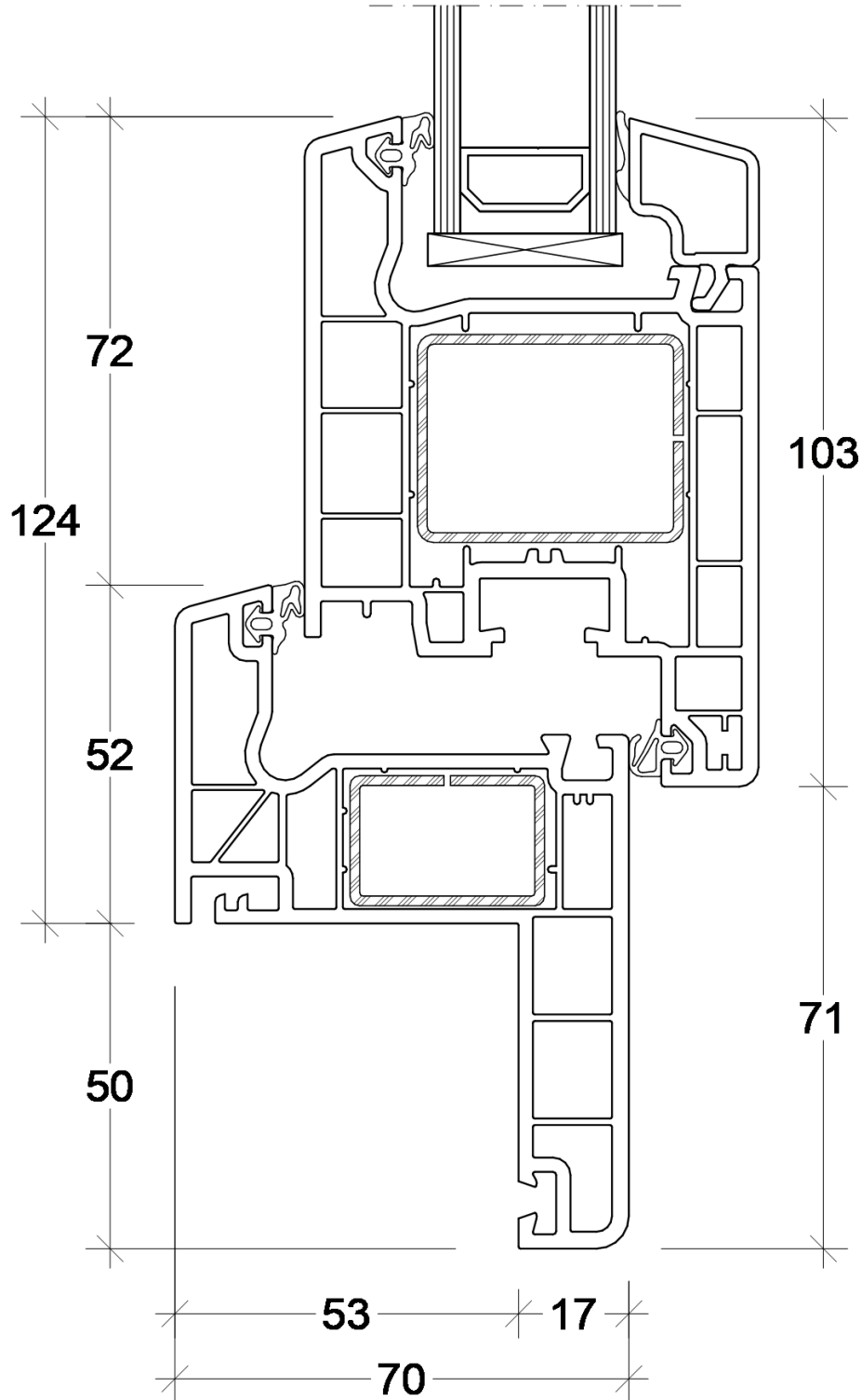
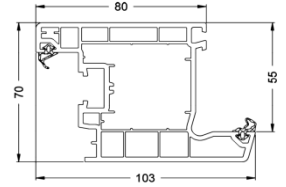
Fuori scala

**NODO 19703-18866**

**19703**  
Telaio restauro da 50 mm  
70/102



**19943**  
Anta 70/103

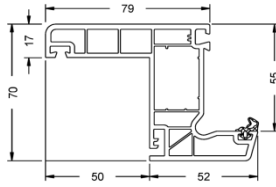


Fuori scala

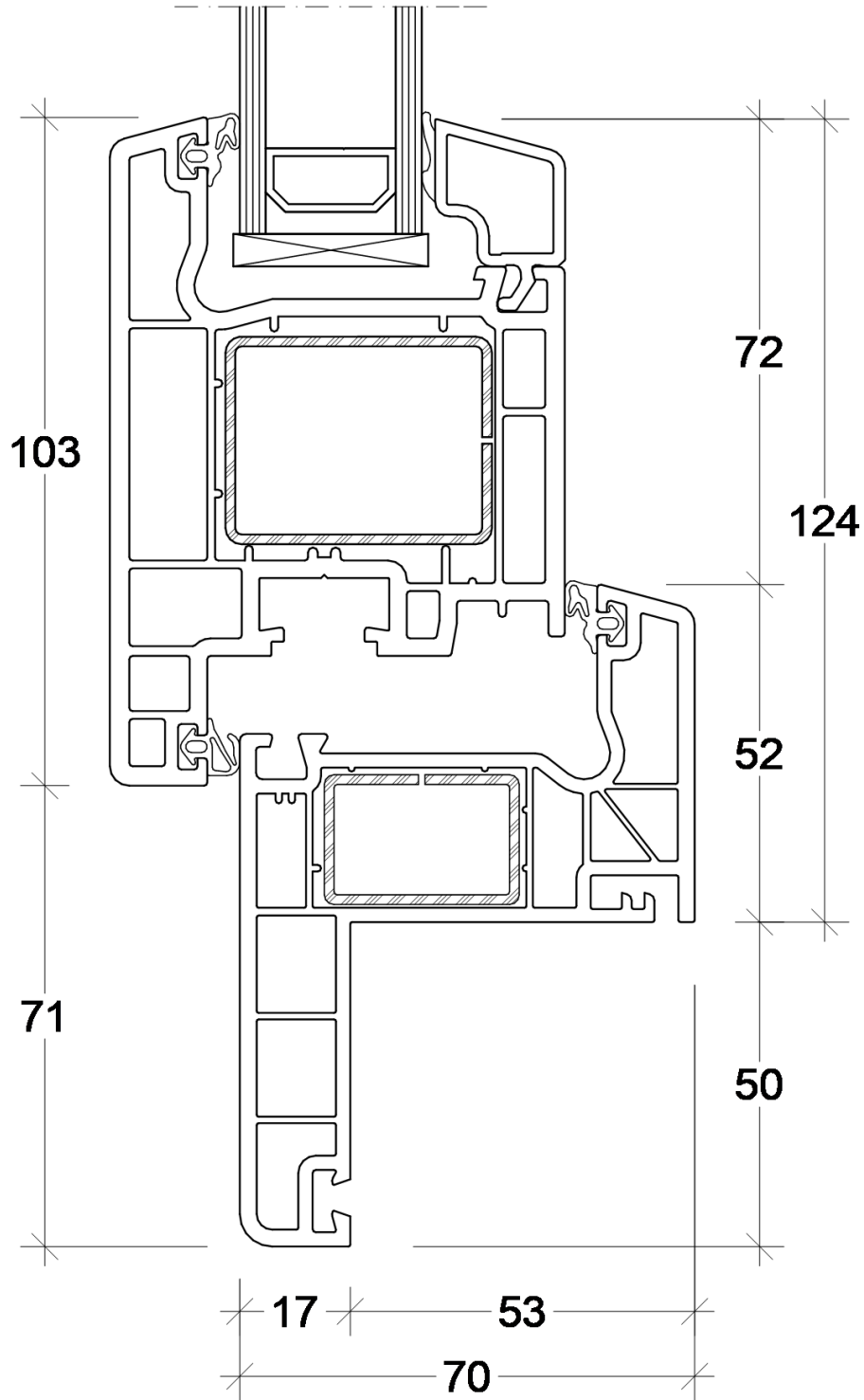
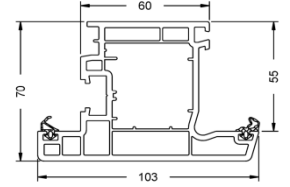
**NODO 19703-19943**



**19703**  
Telaio restauro da 50 mm  
70/102



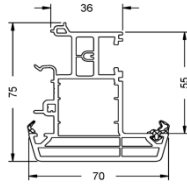
**18509**  
Anta 70/103  
Apertura esterna



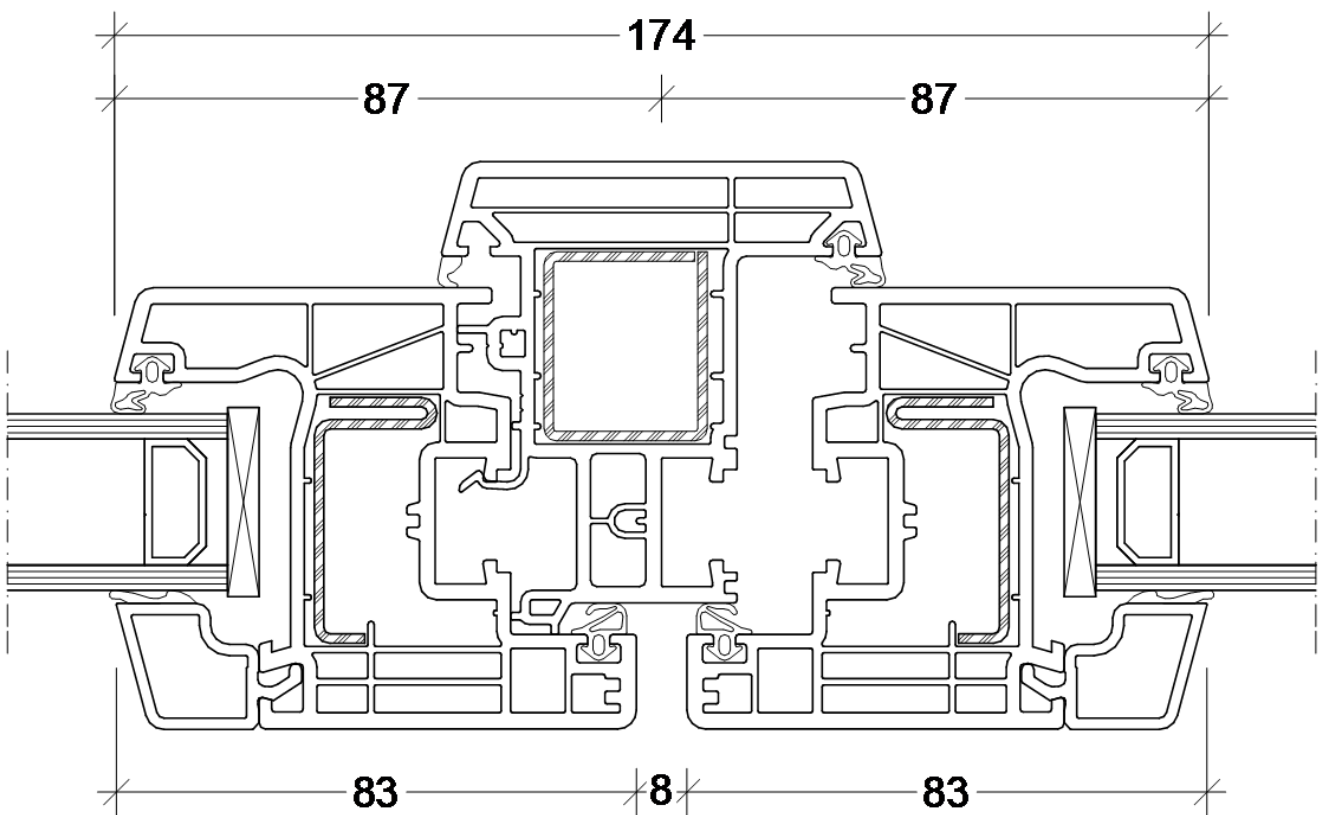
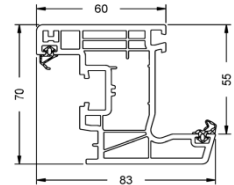
Fuori scala

**NODO 19703-19509**

**19701**  
Scambio battuta 75/70



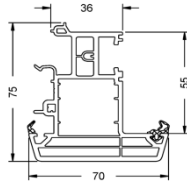
**18866**  
Anta 70/83



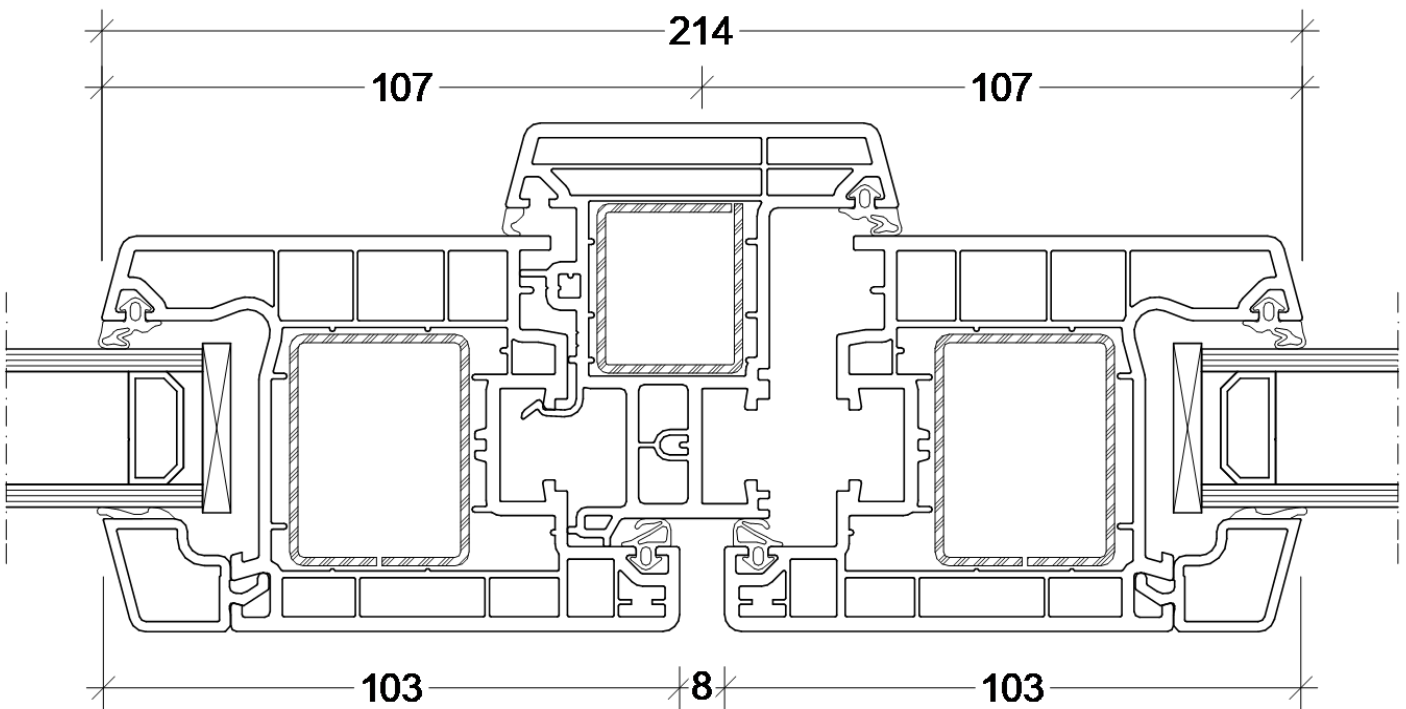
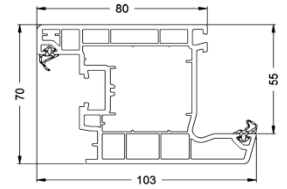
Fuori scala

**NODO CENTRALE 18866-19701-18866**

**19701**  
Scambio battuta 75/70



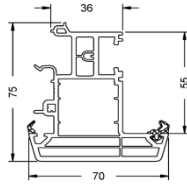
**19943**  
Anta 70/103



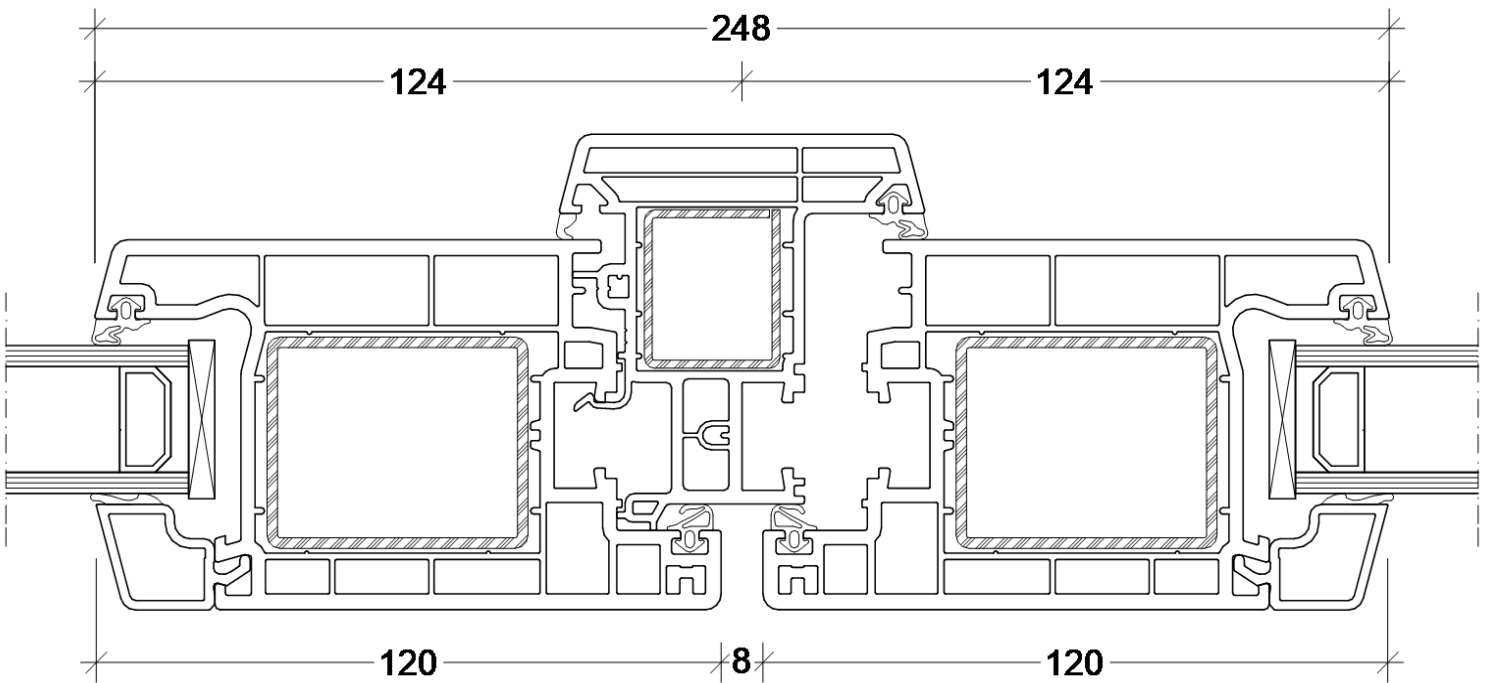
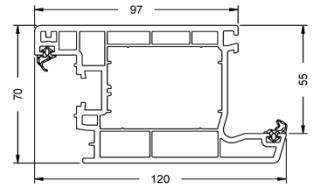
Fuori scala

**NODO CENTRALE 19943-19701-19943**

**19701**  
Scambio battuta 75/70



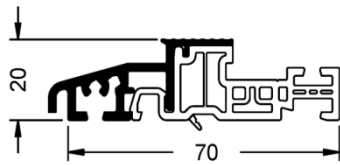
**19108**  
Anta 70/120



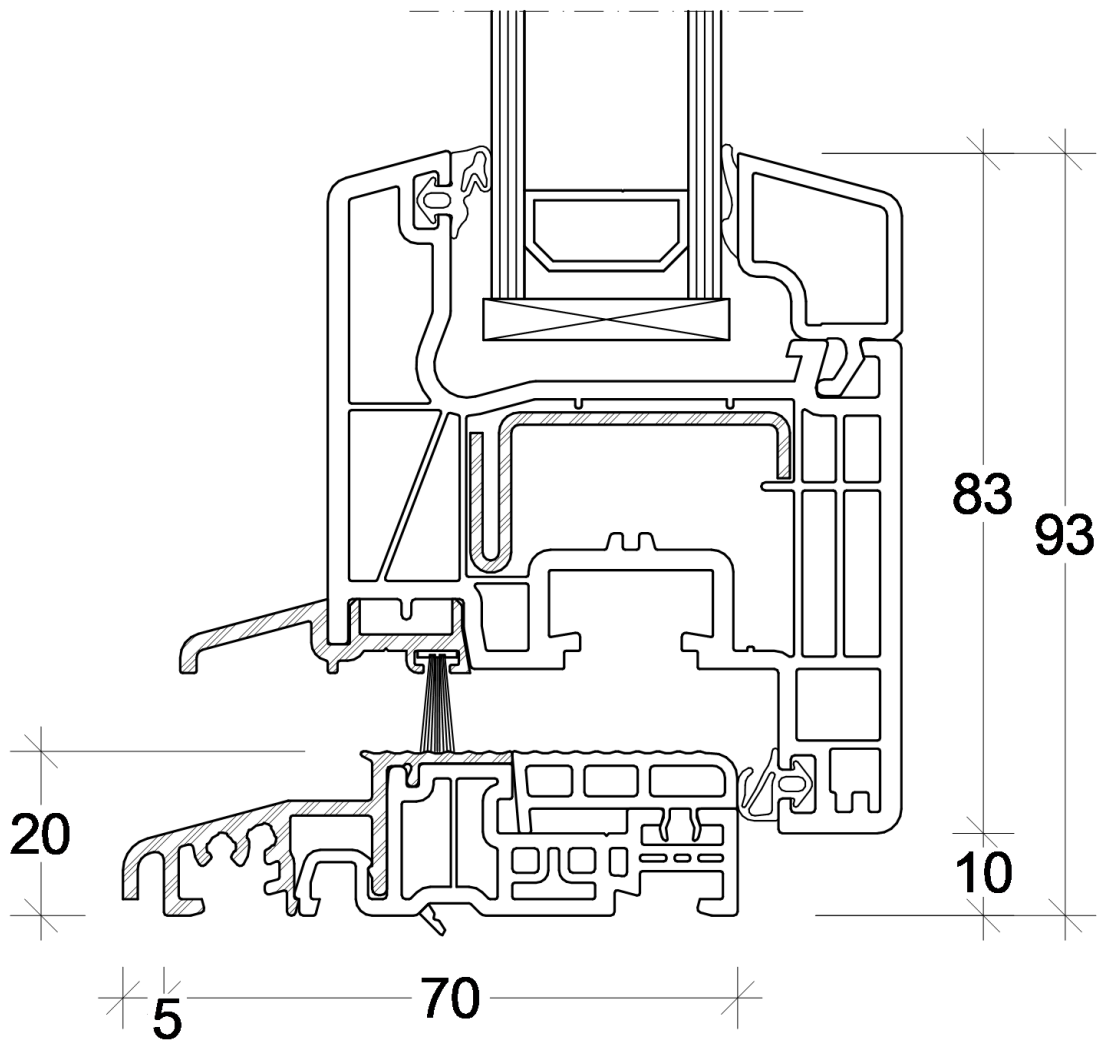
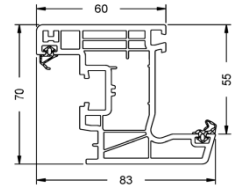
Fuori scala

**NODO CENTRALE 19108-19701-19108**

**25081600**  
 Profilo soglia ALU/PVC



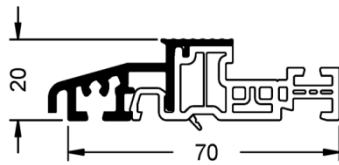
**18866**  
 Anta 70/83



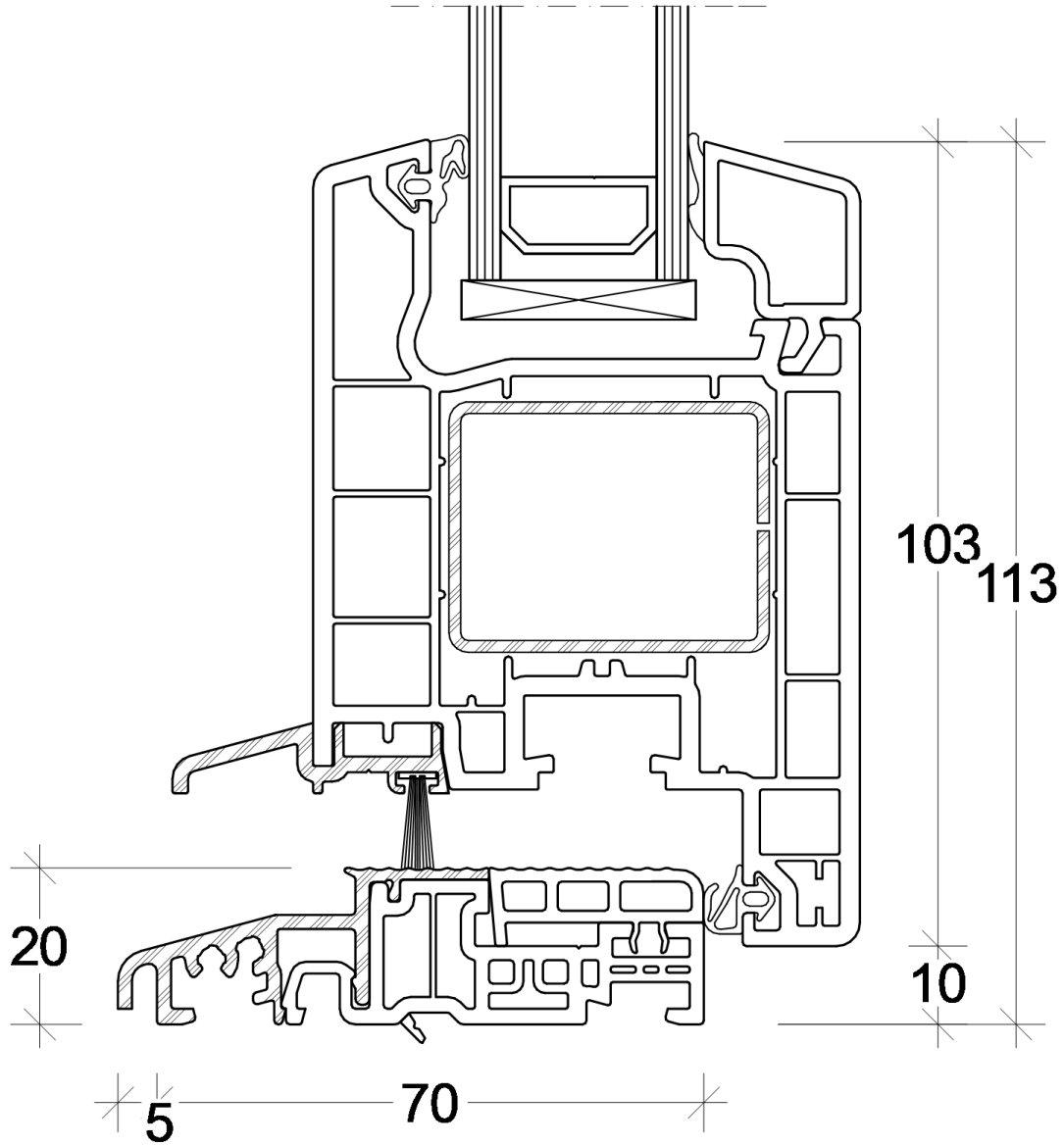
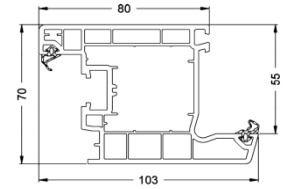
Fuori scala

**NODO 25081600-18866**

**25081600**  
 Profilo soglia ALU/PVC



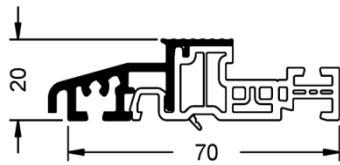
**19943**  
 Anta 70/103



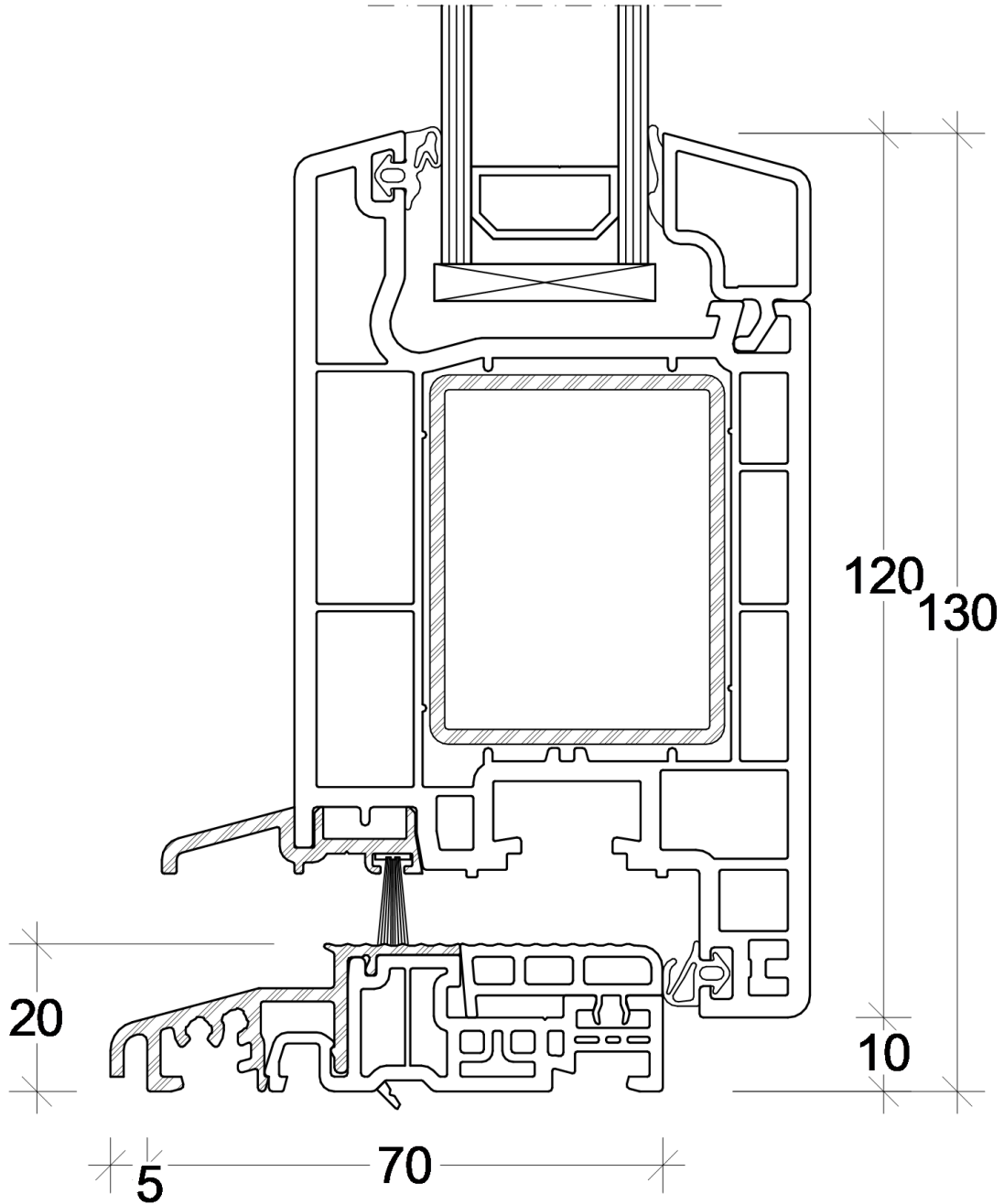
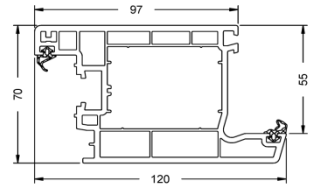
Fuori scala

**NODO 25081600-19943**

**25081600**  
 Profilo soglia ALU/PVC



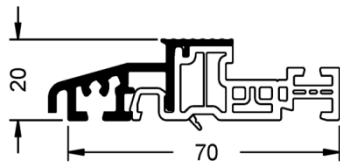
**19108**  
 Anta 70/120



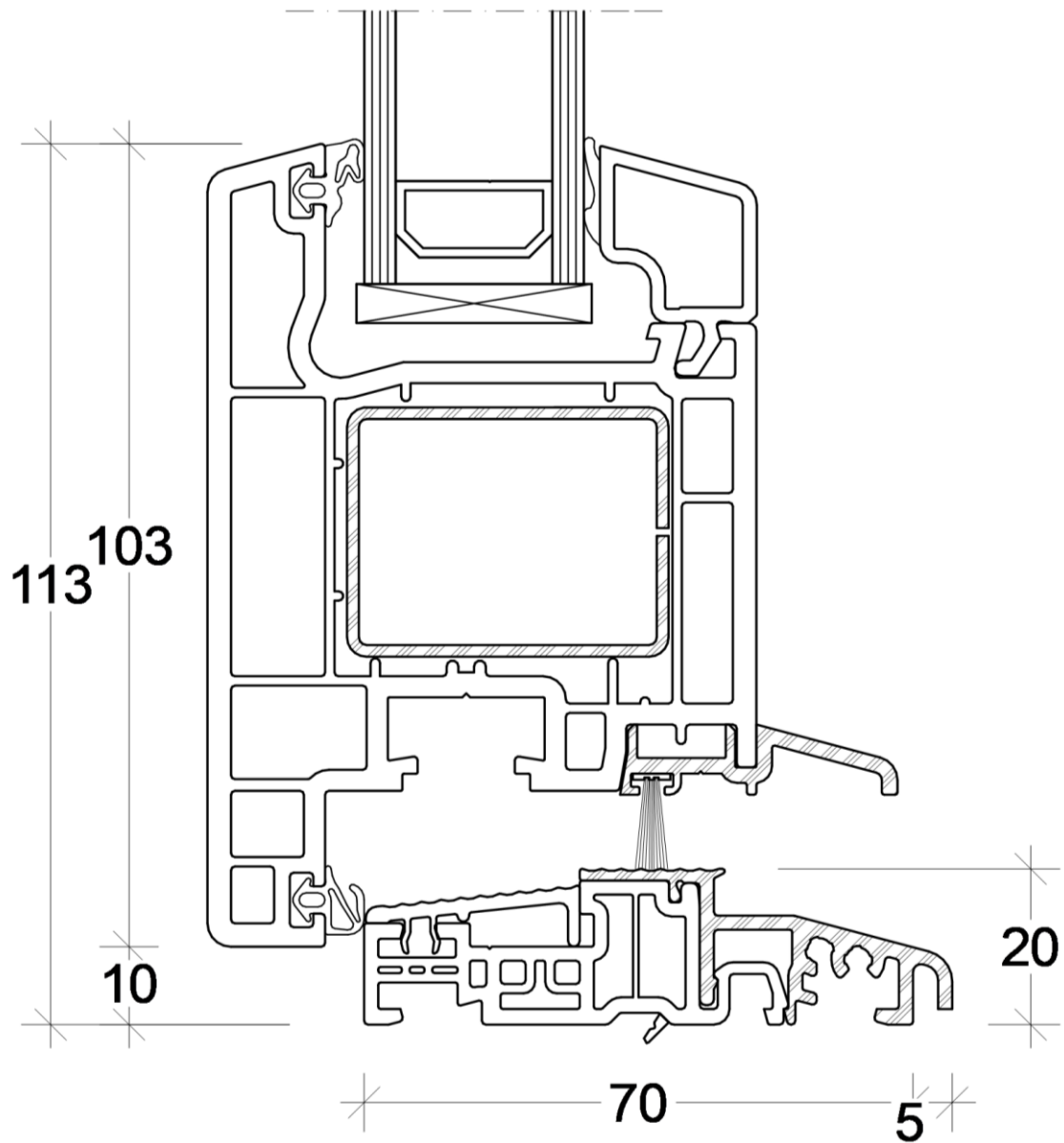
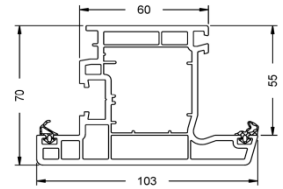
Fuori scala

**NODO 25081600-19108**

**25081600**  
 Profilo soglia ALU/PVC



**18509**  
 Anta 70/103  
 Apertura esterna

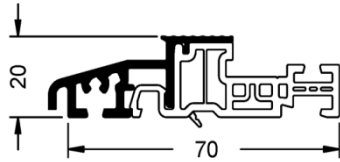


Fuori scala

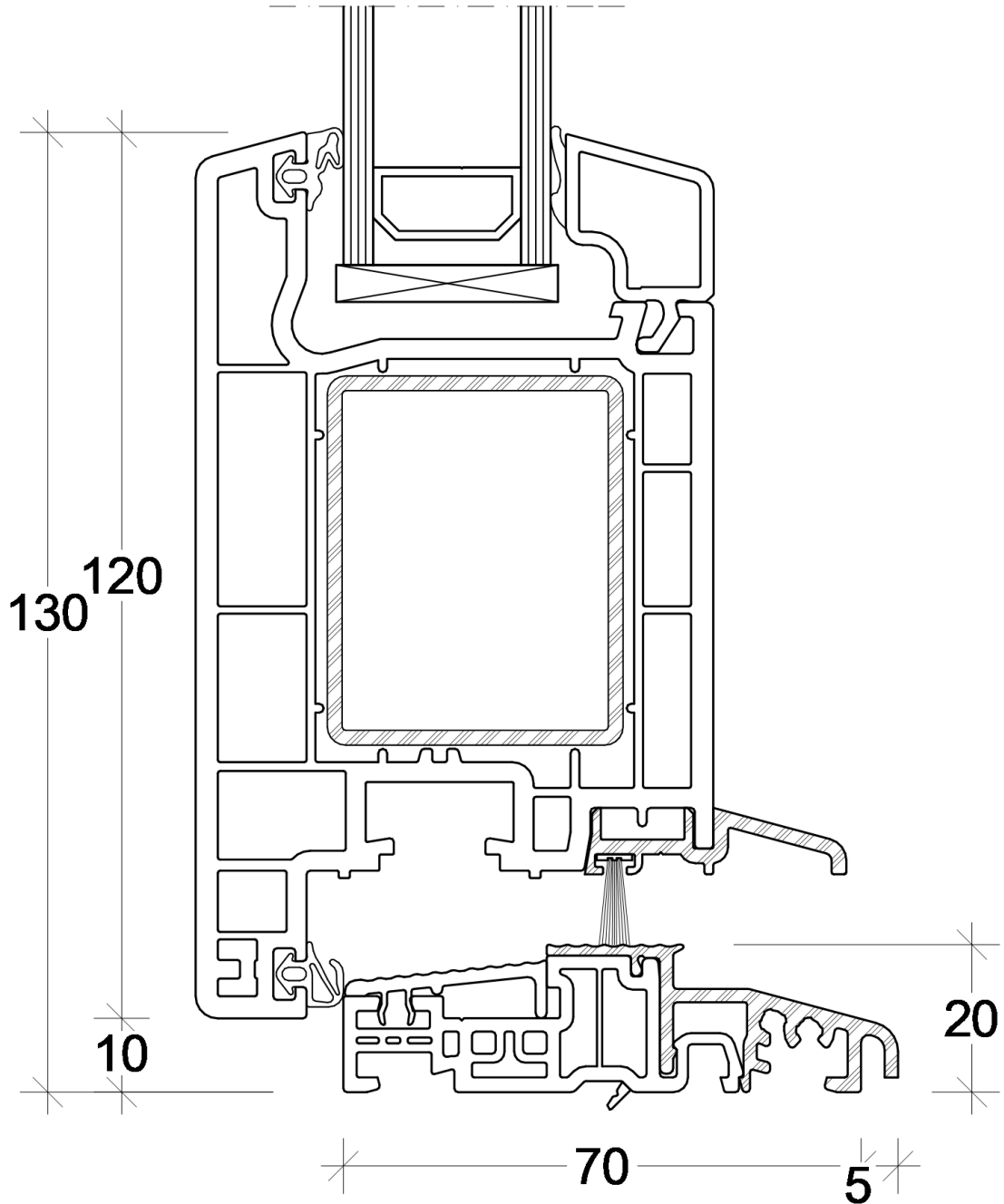
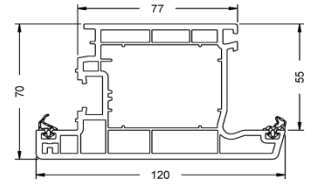
**NODO 25081600-18509**



**25081600**  
 Profilo soglia ALU/PVC



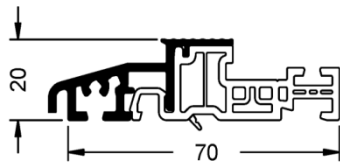
**19109**  
 Anta 70/120  
 Apertura esterna



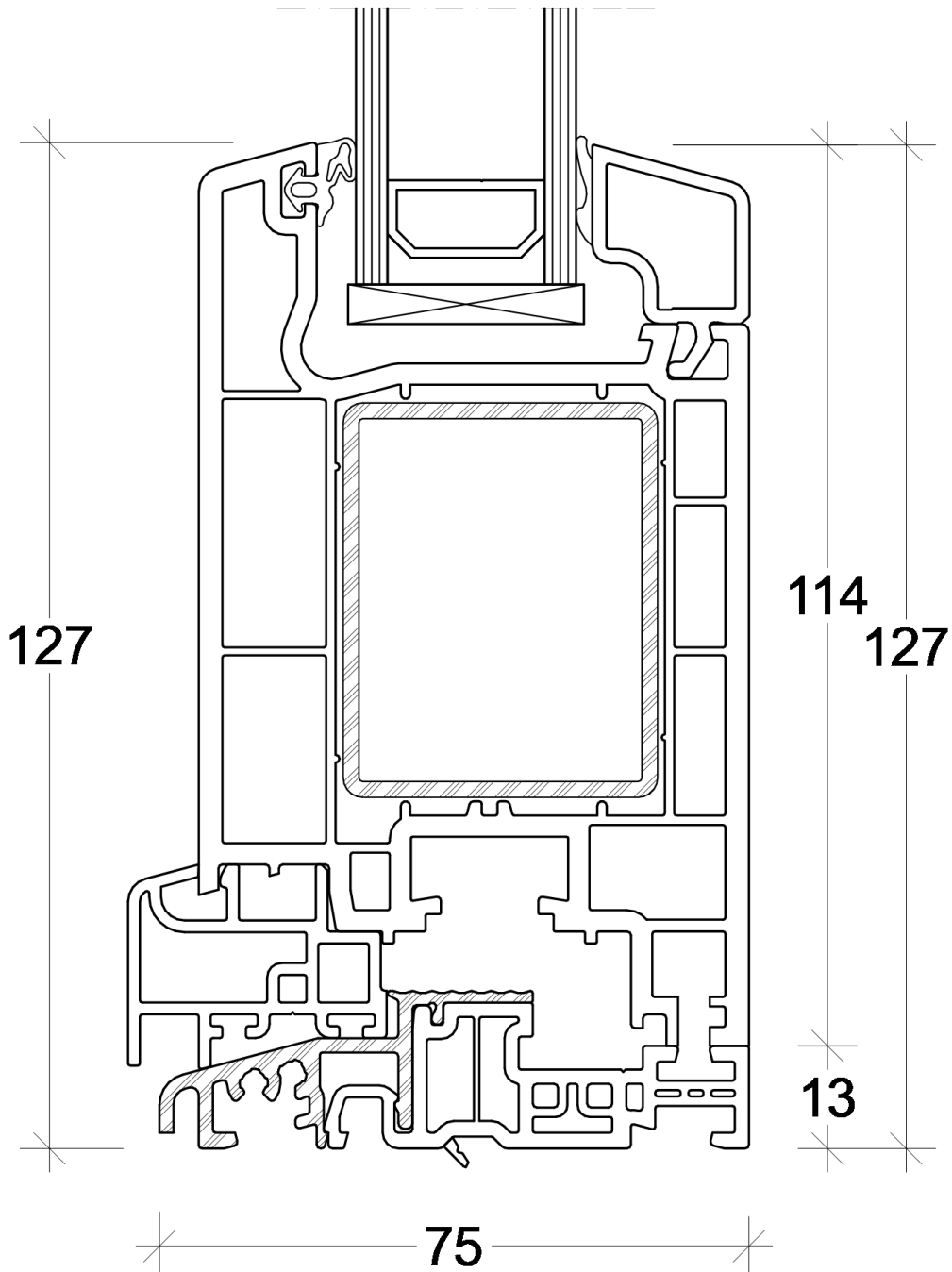
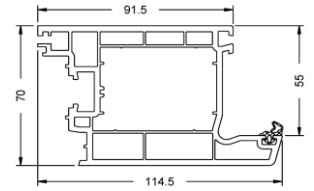
Fuori scala

**NODO 25081600-19109**

**25081600**  
 Profilo soglia ALU/PVC



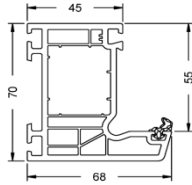
**19271**  
 Anta 70/120



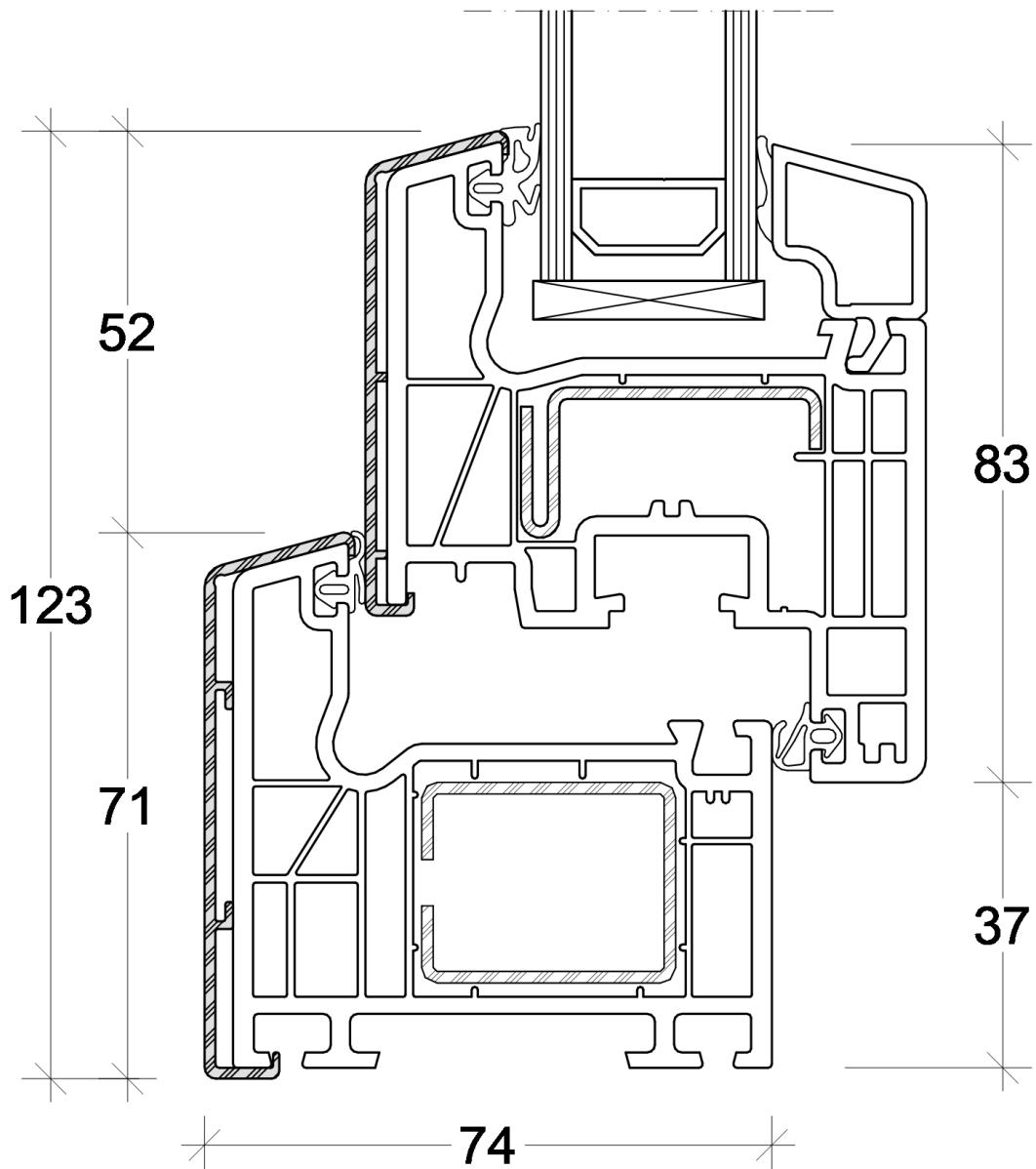
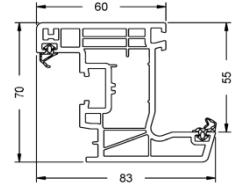
Fuori scala

**NODO 25081600-19271**

**18865**  
Telaio a L 70/68



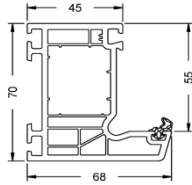
**18866**  
Anta 70/83



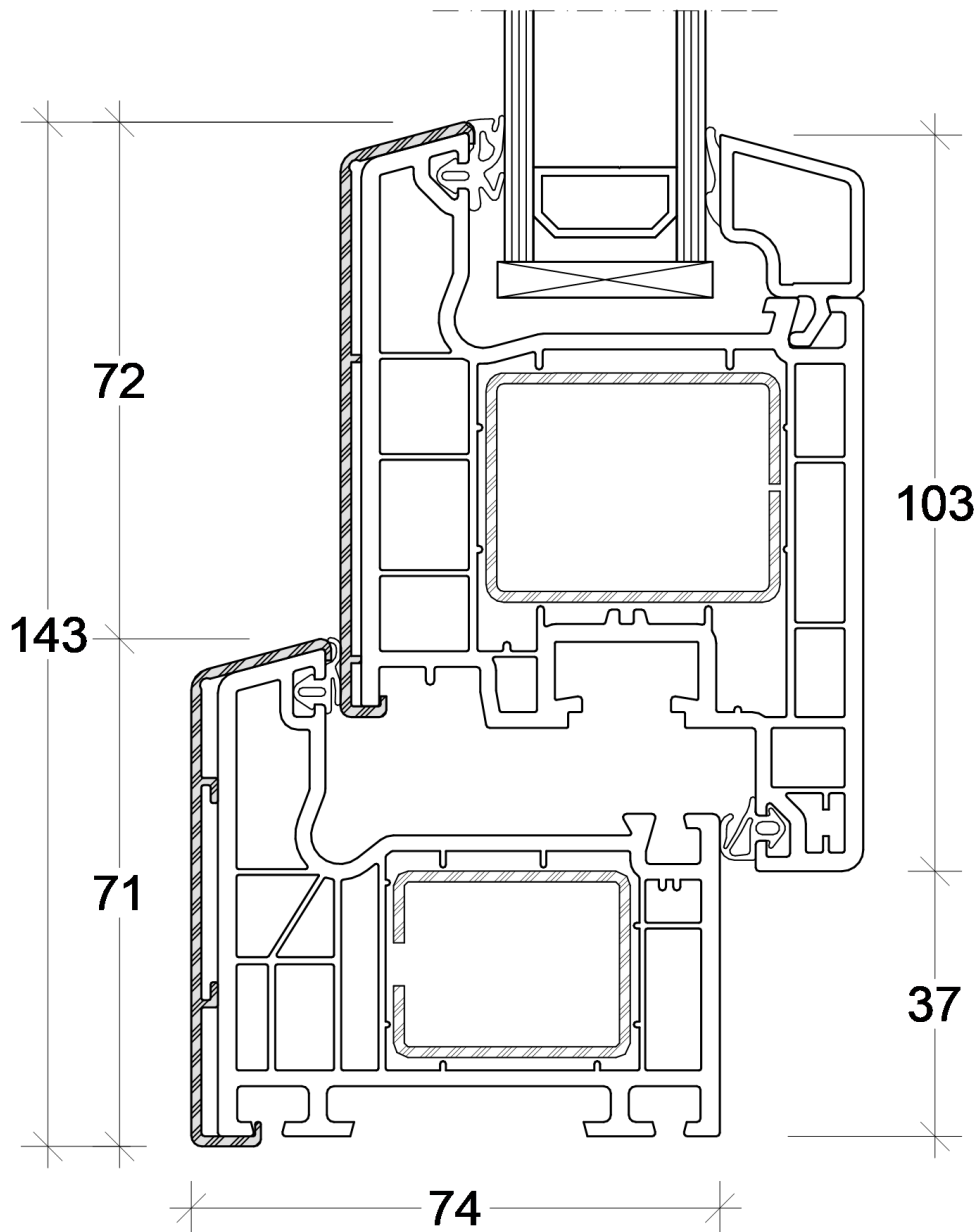
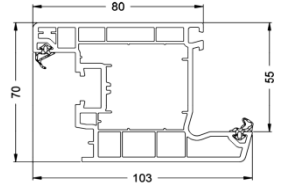
Fuori scala

**NODO 18865-18866**

**18865**  
Telaio a L 70/68



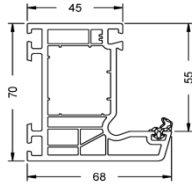
**19943**  
Anta 70/103



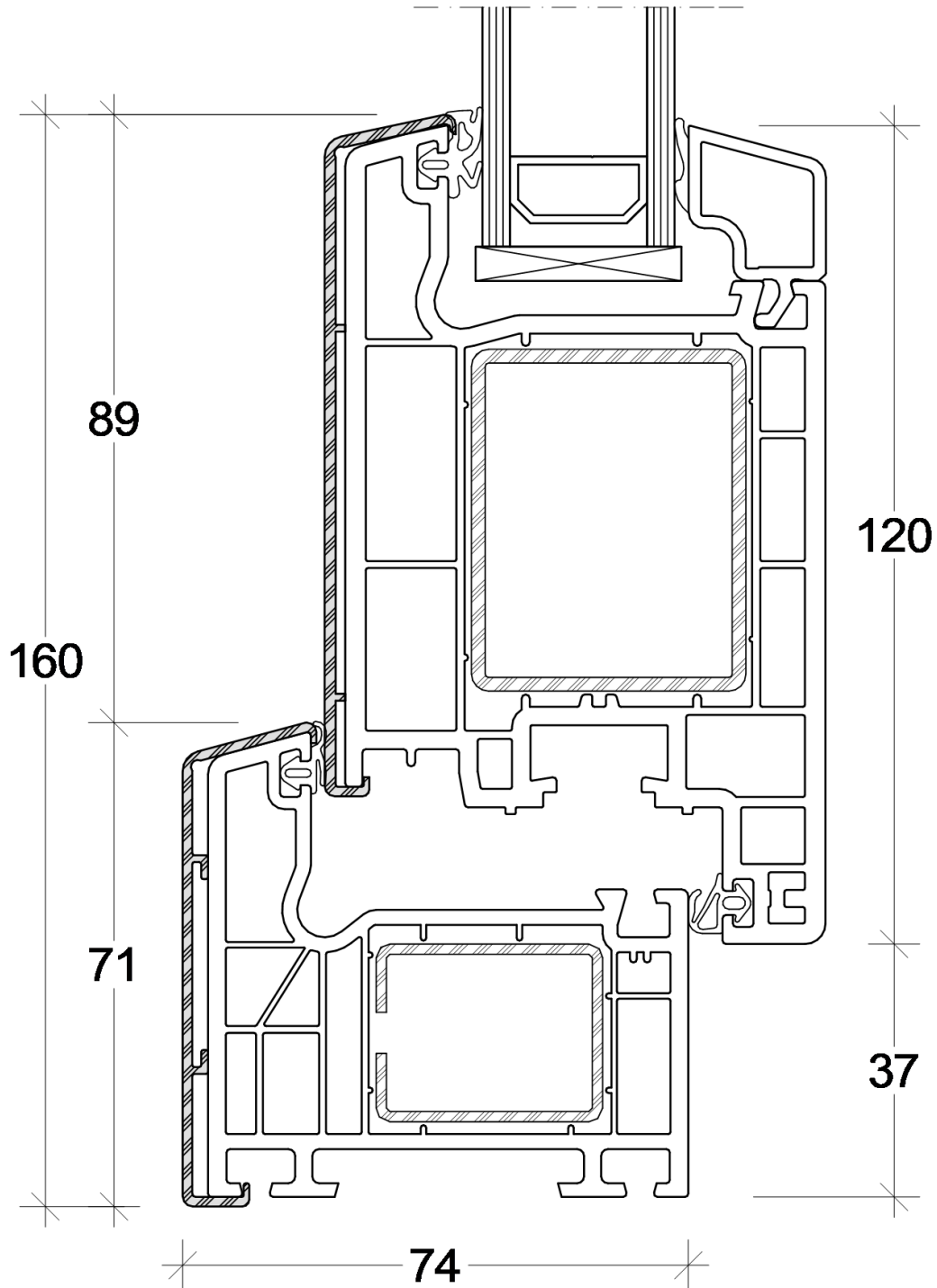
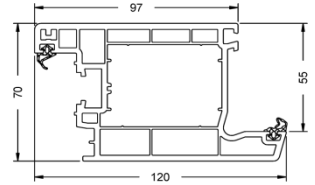
Fuori scala

**NODO 18865-19943**

**18865**  
Telaio a L 70/68



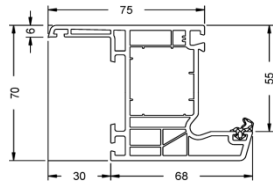
**19108**  
Anta 70/120



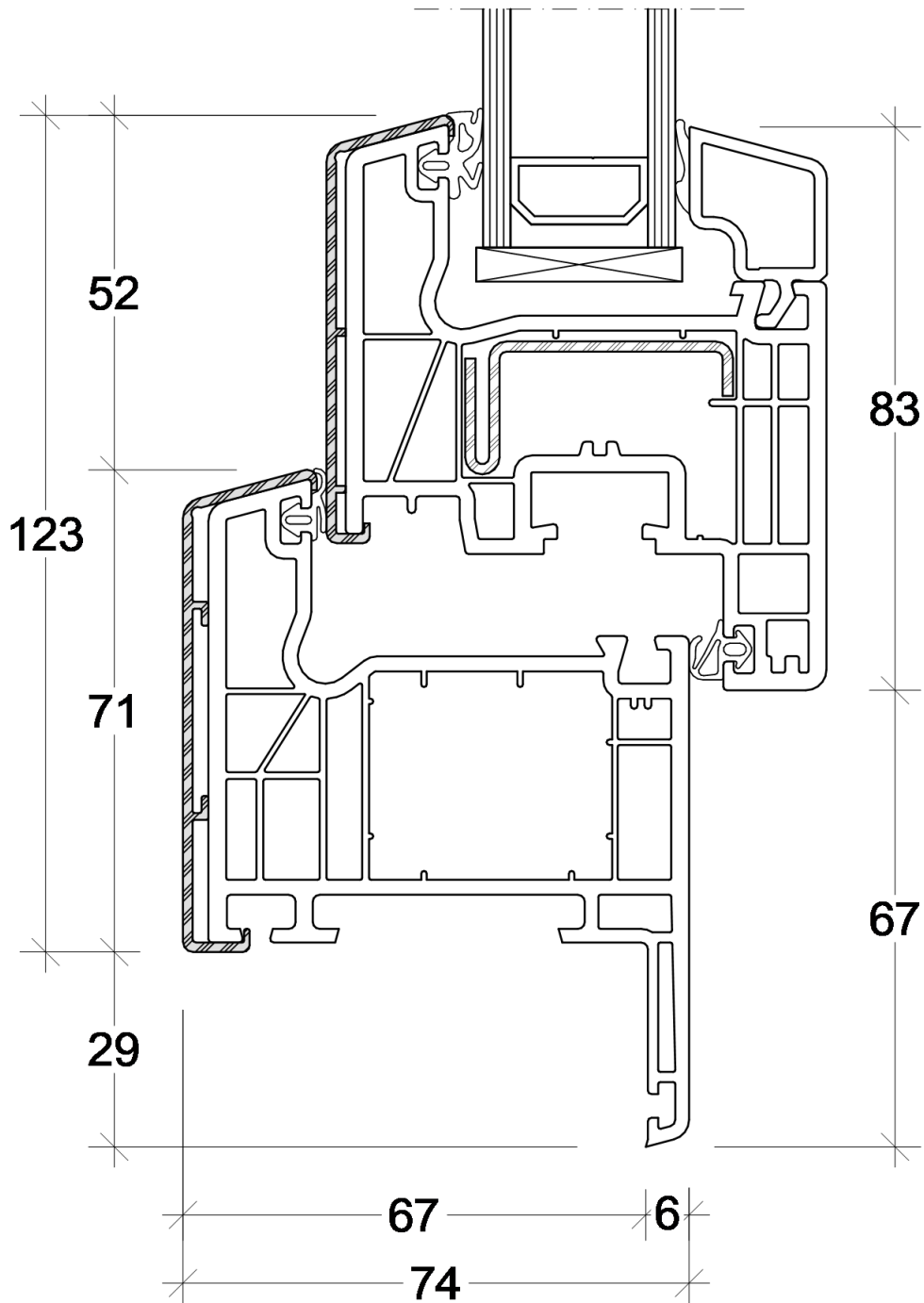
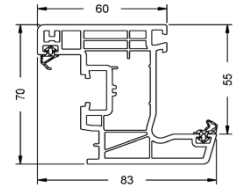
Fuori scala

**NODO 18865-19108**

**19021**  
Telaio restauro da 30 mm  
70/68



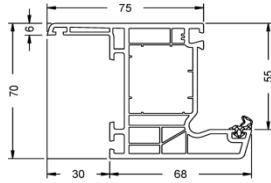
**18866**  
Anta 70/83



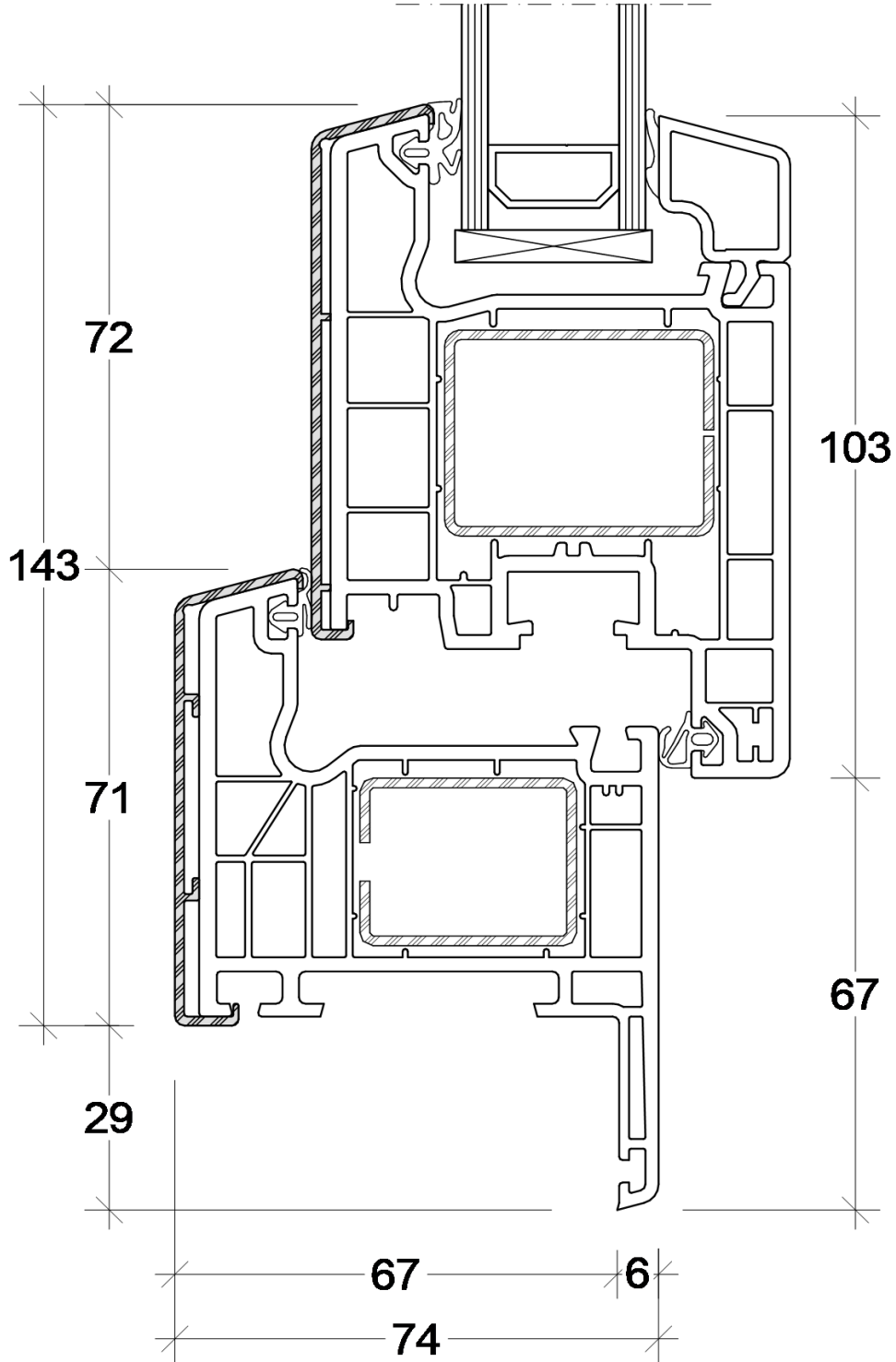
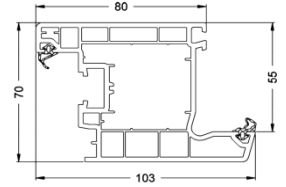
Fuori scala

**NODO 19021-18866**

**19021**  
Telaio restauro da 30 mm  
70/68



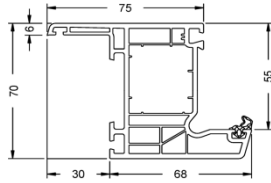
**19943**  
Anta 70/103



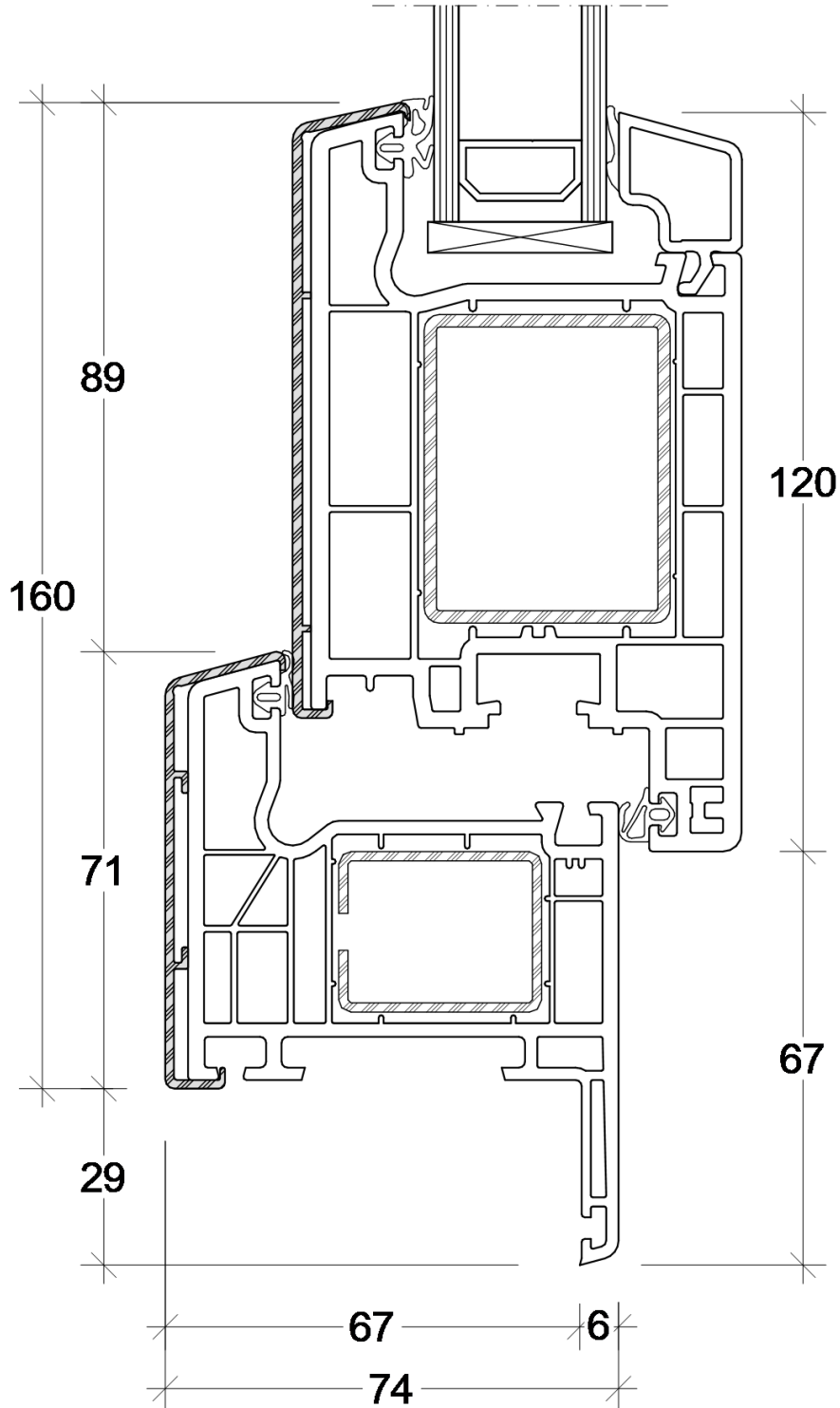
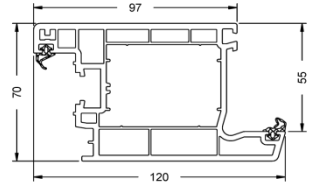
Fuori scala

**NODO 19021-19943**

**19021**  
Telaio restauro da 30 mm  
70/68



**19108**  
Anta 70/120

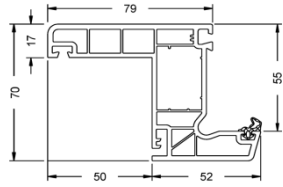


Fuori scala

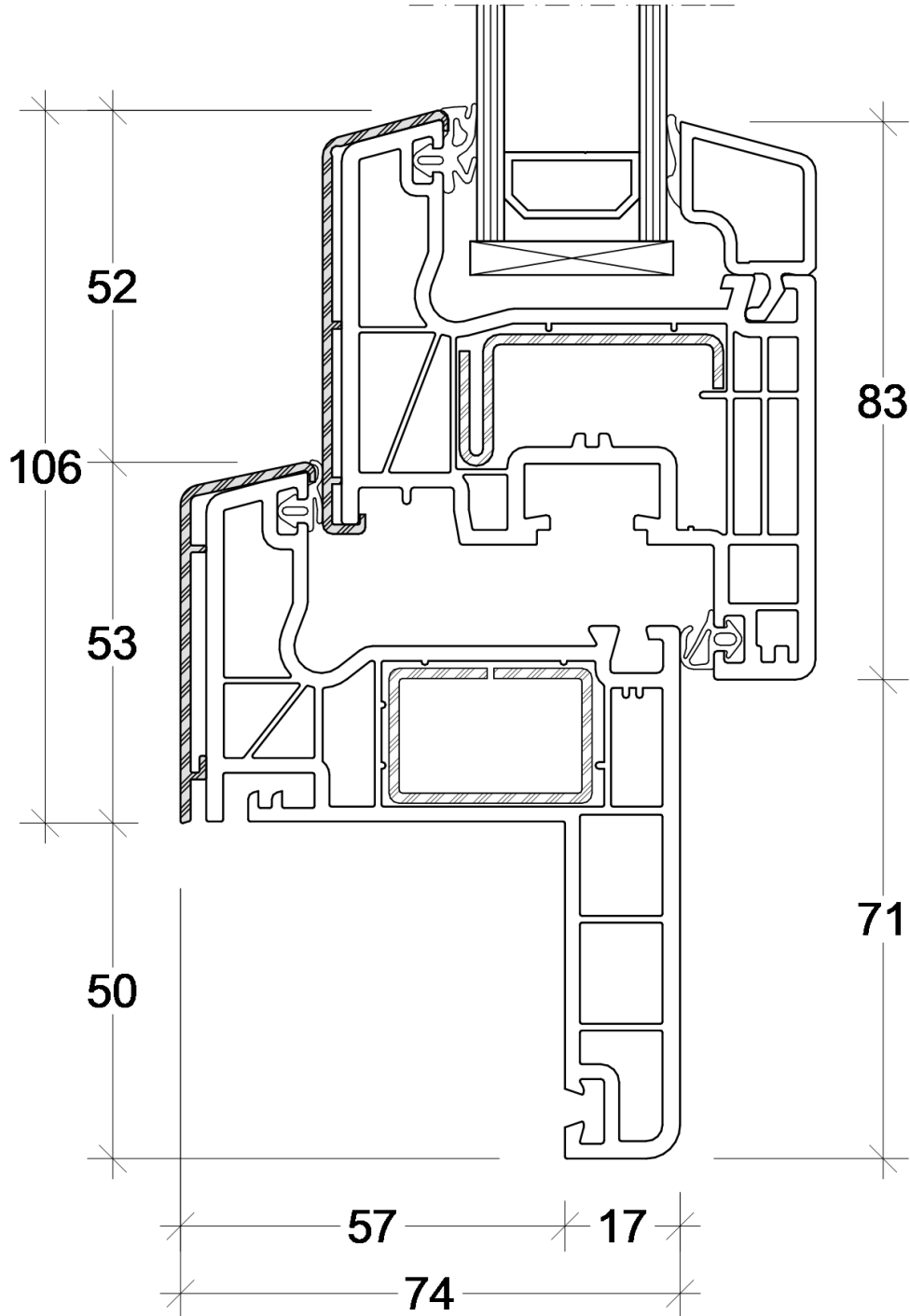
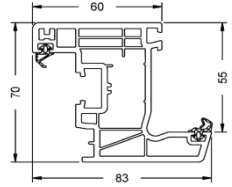
**NODO 19021-19108**



**19703**  
Telaio restauro da 50 mm  
70/102



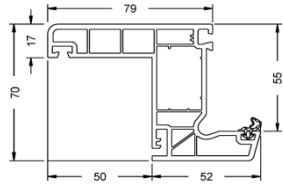
**18866**  
Anta 70/83



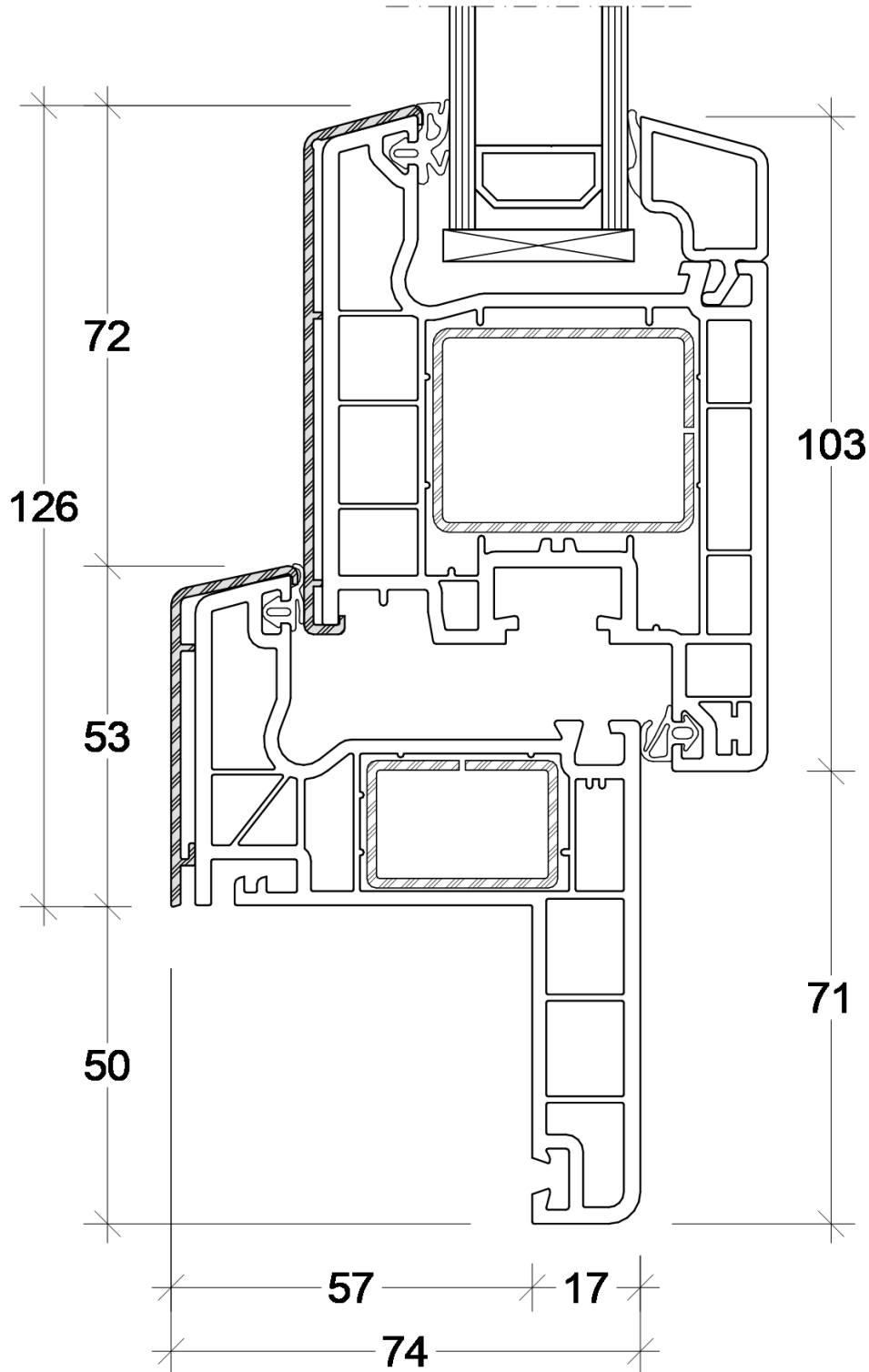
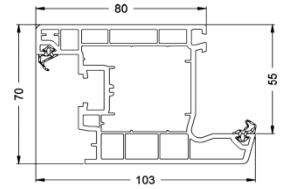
Fuori scala

**NODO 19703-18866**

**19703**  
Telaio restauro da 50 mm  
70/102



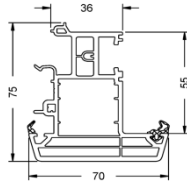
**19943**  
Anta 70/103



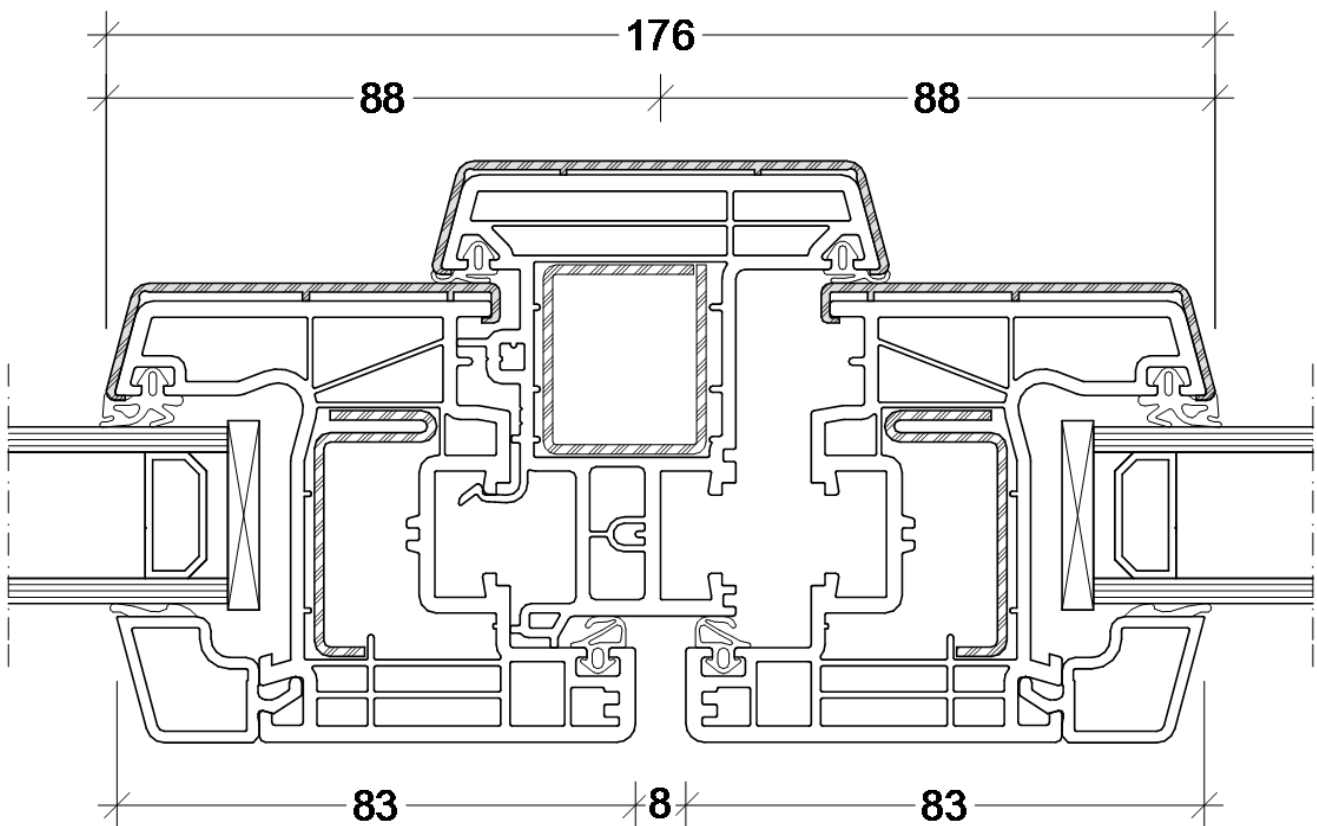
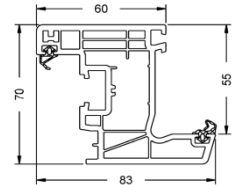
Fuori scala

**NODO 19703-19943**

**19701**  
Scambio battuta 75/70



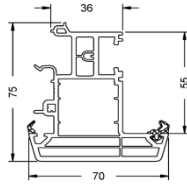
**18866**  
Anta 70/83



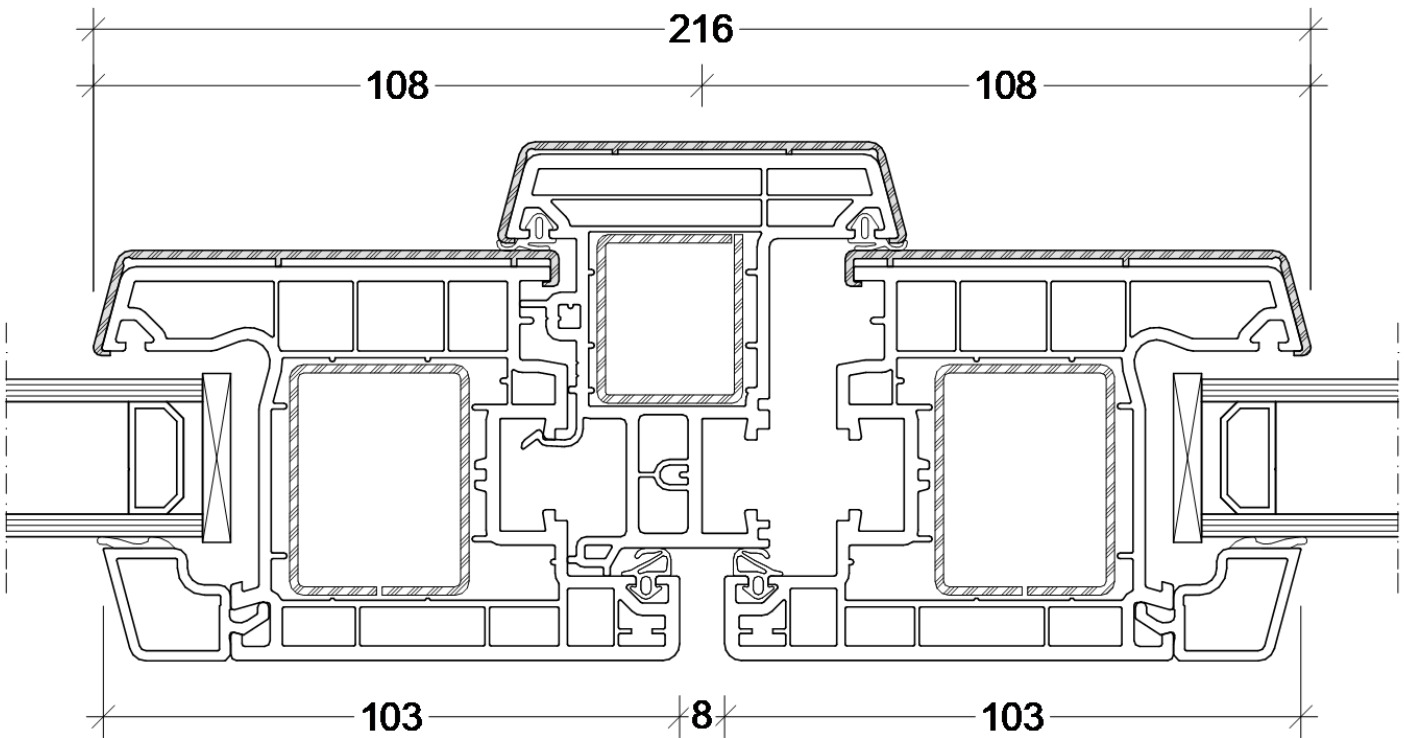
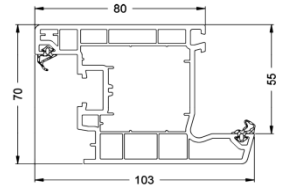
Fuori scala

**NODO CENTRALE 18866-19701-18866**

**19701**  
Scambio battuta 75/70



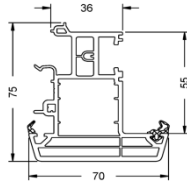
**19943**  
Anta 70/103



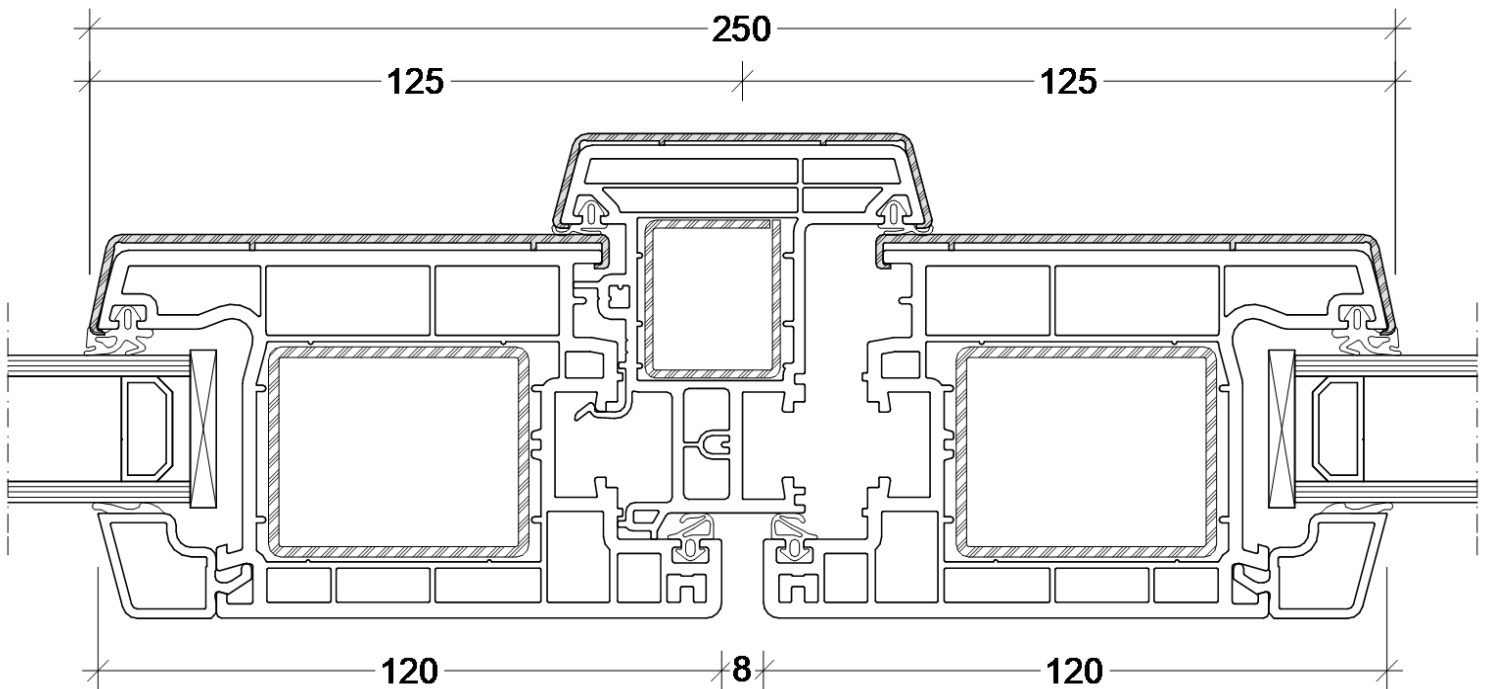
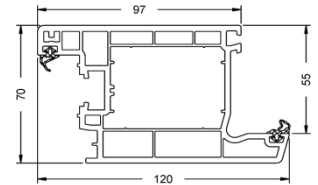
Fuori scala

**NODO CENTRALE 19943-19701-19943**

**19701**  
Scambio battuta 75/70



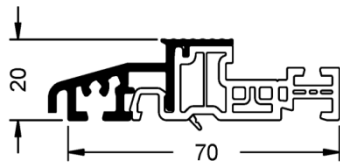
**19108**  
Anta 70/120



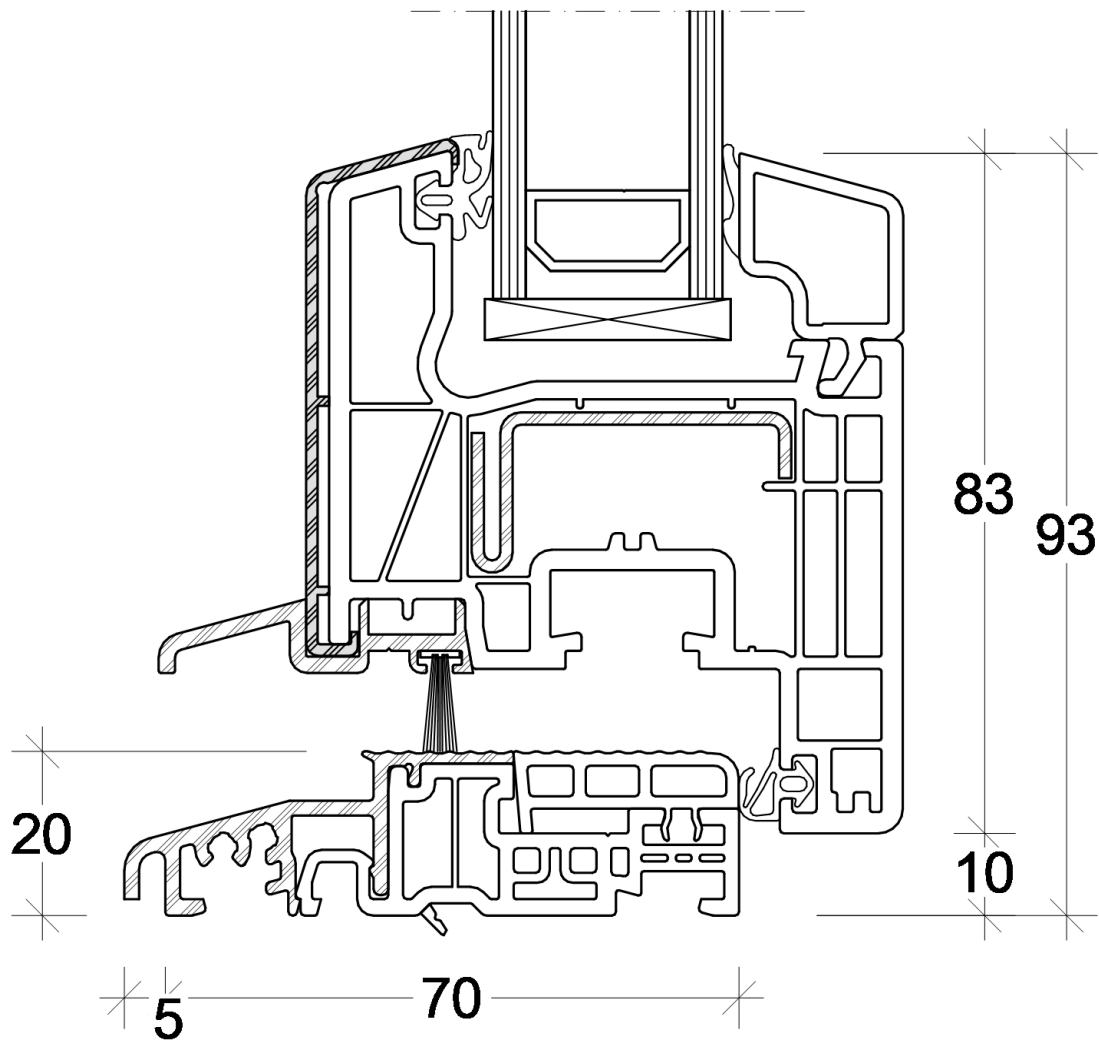
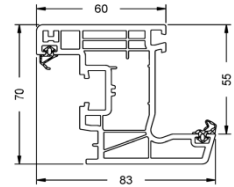
Fuori scala

**NODO CENTRALE 19108-19701-19108**

**25081600**  
Profilo soglia ALU/PVC



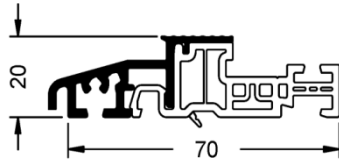
**18866**  
Anta 70/83



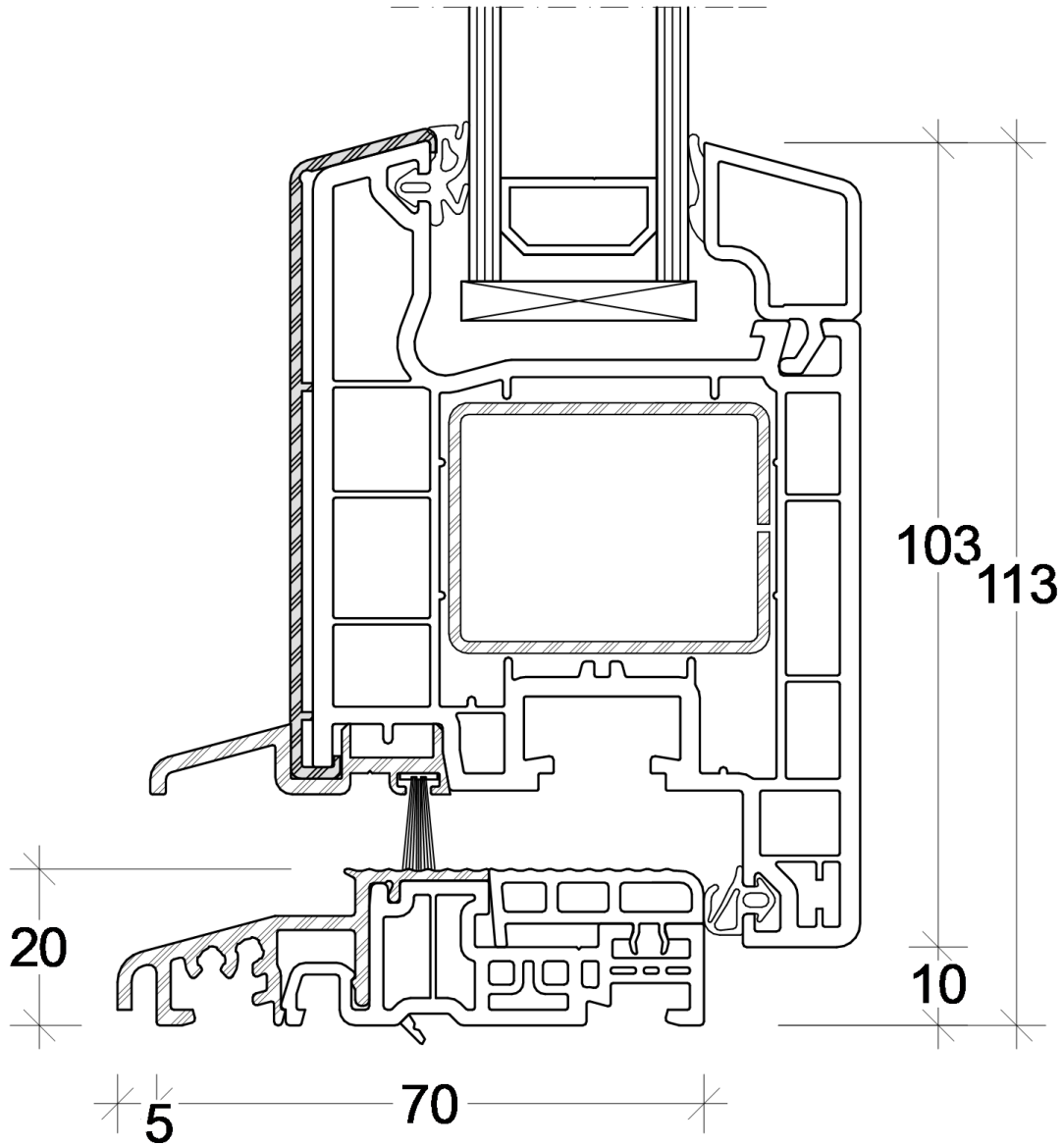
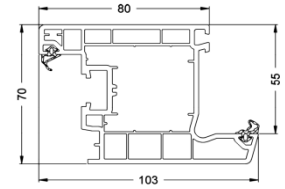
Fuori scala

**NODO 25081600-18866**

**25081600**  
Profilo soglia ALU/PVC



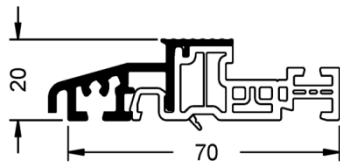
**19943**  
Anta 70/103



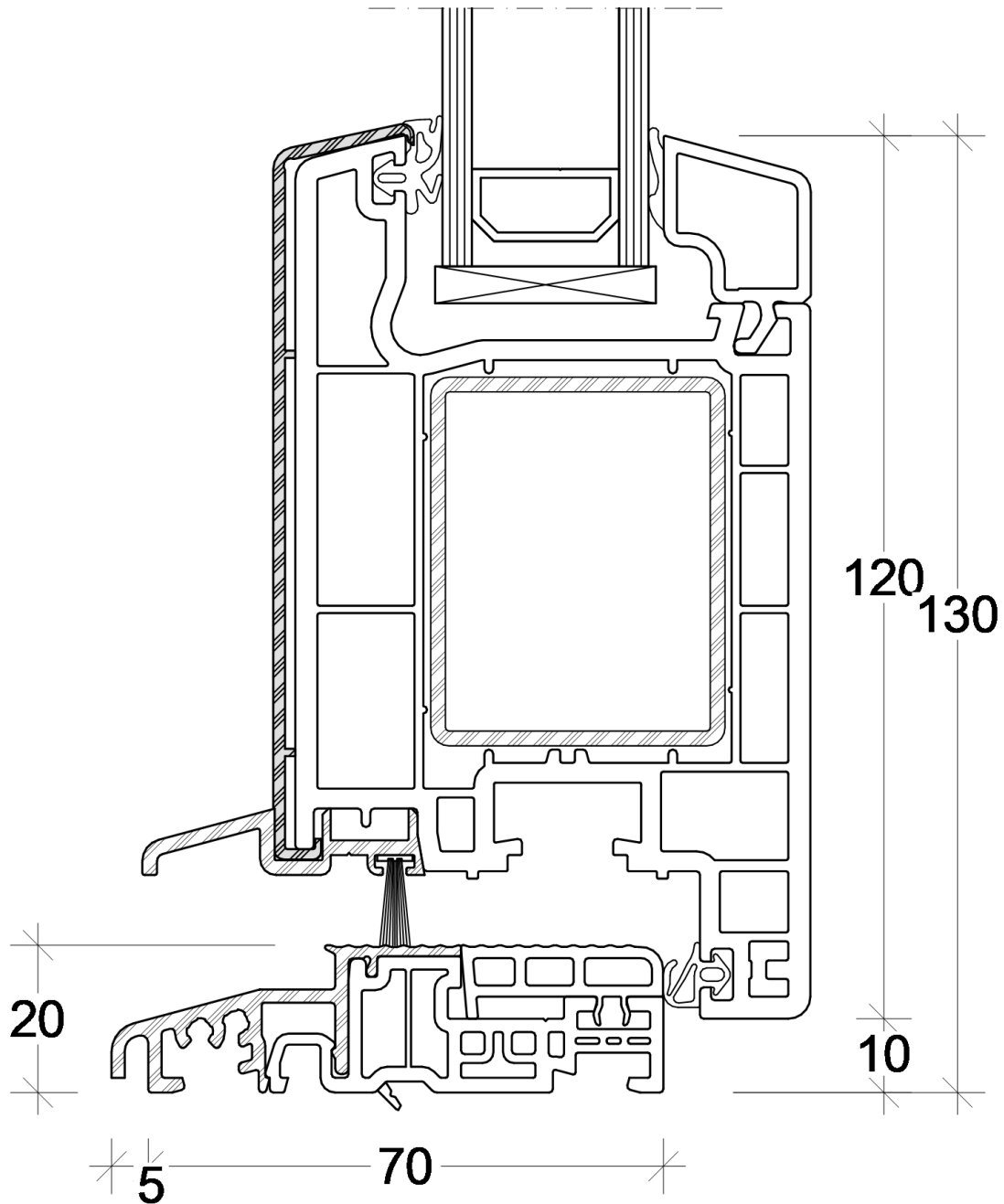
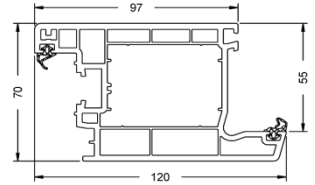
Fuori scala

**NODO 25081600-19943**

**25081600**  
Profilo soglia ALU/PVC



**19108**  
Anta 70/120



Fuori scala

**NODO 25081600-19108**





I Serramenti Vetrofinestra rappresentano lo stato dell'arte del "made in Italy", l'eccellenza produttiva unita a materiali di altissima qualità ed un'esperienza tecnica di lunga data ed in continua evoluzione per offrire sempre la soluzione più efficiente e performante. Vetrofinestra è un brand prestigioso e ricco di contenuto, prodotto in Italia per offrire affidabilità, certezza, assistenza tecnica, logistica e commerciale. Questo perché in Vetrofinestra crediamo nell'eccellenza produttiva e nella capacità progettuale italiana, nella rapidità di consegna e nella competitività non solo nel prezzo ma anche e soprattutto nella qualità e nel servizio.

**VETROFINESTRA S.A.S.**

via G.Olindo 11 - Regione Dota - Canelli (AT) 14053

info@vetrofinestra.it - Tel. 0141 964006

P.I. 01187640055 - Cod. dest. SUBM70N

www.vetrofinestra.com