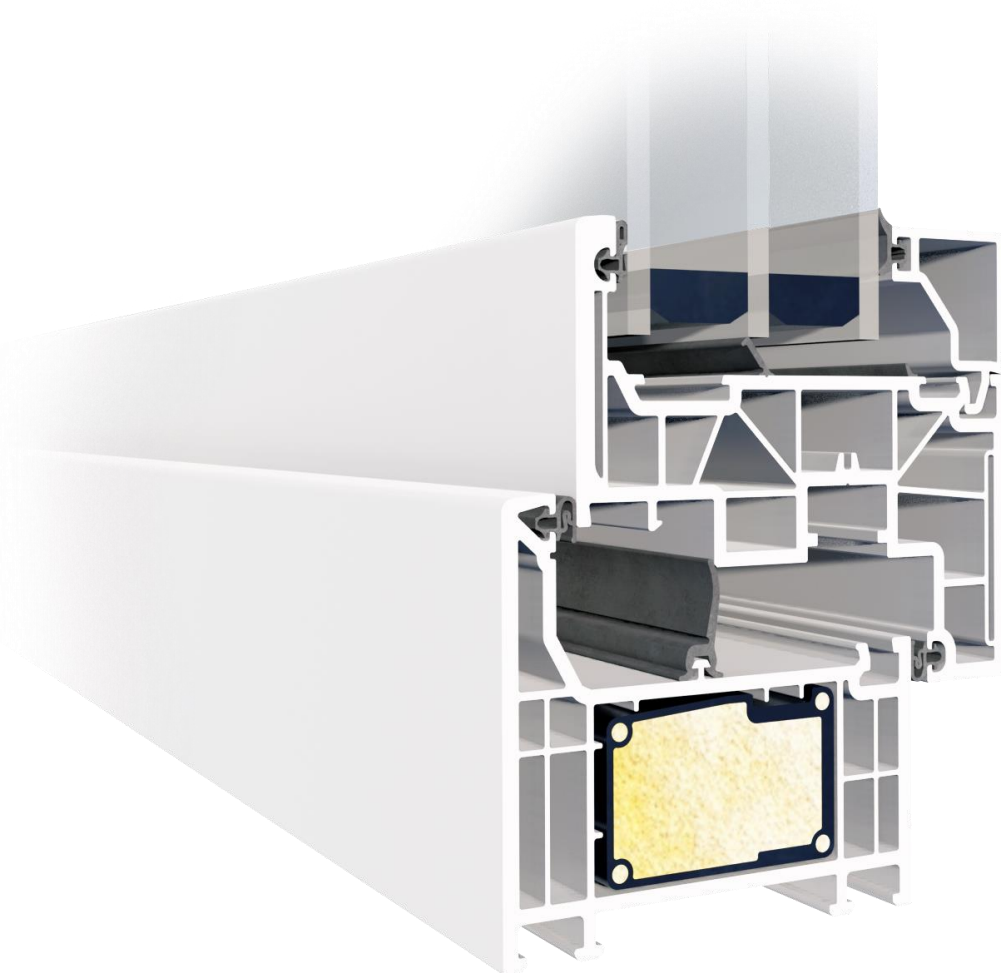




QUADERNO TECNICO



ALBATROS

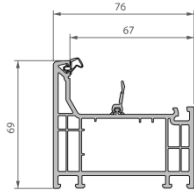
serramenti in PVC

Sommario

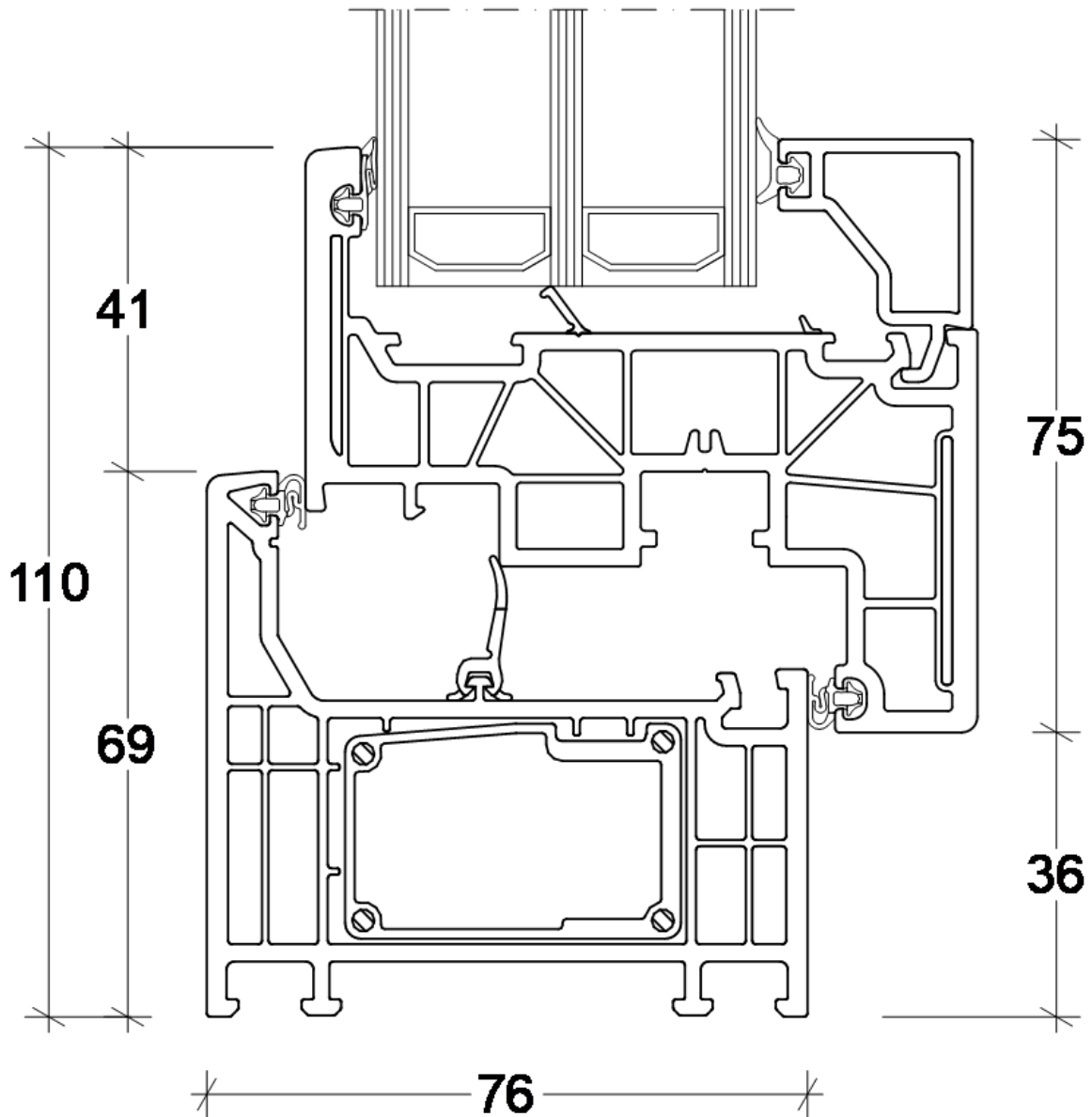
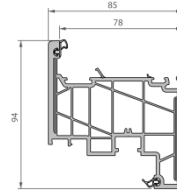
DATI TECNICI.....	1
NODO 5101-5709	2
NODO 5101-5711	3
NODO 5101-5712	4
NODO 5101-5713	5
NODO 5105-5709	6
NODO 5105-5711	7
NODO 5106-5709	8
NODO 5106-5711	9
NODO CENTRALE 5709-5179-5709	10
NODO CENTRALE 5711-5179-5711	11
NODO CENTRALE 5712-5179-5712	12
NODO 17160-5709	13
NODO 17160-5711	14
NODO 17160-5711	15

DATI TECNICI	ALBATROS
Dimensioni	
Profondità di base del telaio	76 mm
Profondità di base dell'anta	85 mm
Possibile spessore della vetratura	24 mm – 65 mm
Collaudi a norme	
Isolamento termico <i>in conformità alla norma DIN EN 12412-2</i>	$U_f = 0,88 \text{ W}/(\text{m}^2\text{K})$
Permeabilità all'aria <i>in conformità alla norma DIN EN 12207 (classe)</i>	4
Impermeabilità alla pioggia battente <i>in conformità alla norma DIN EN 12208 (classe)</i>	9A
Capacità di resistenza al carico del vento <i>in conformità alla norma DIN EN 12210 (classe)</i>	C4 / B5

5101
Telaio 76/69



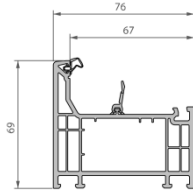
5709
Anta 85/74



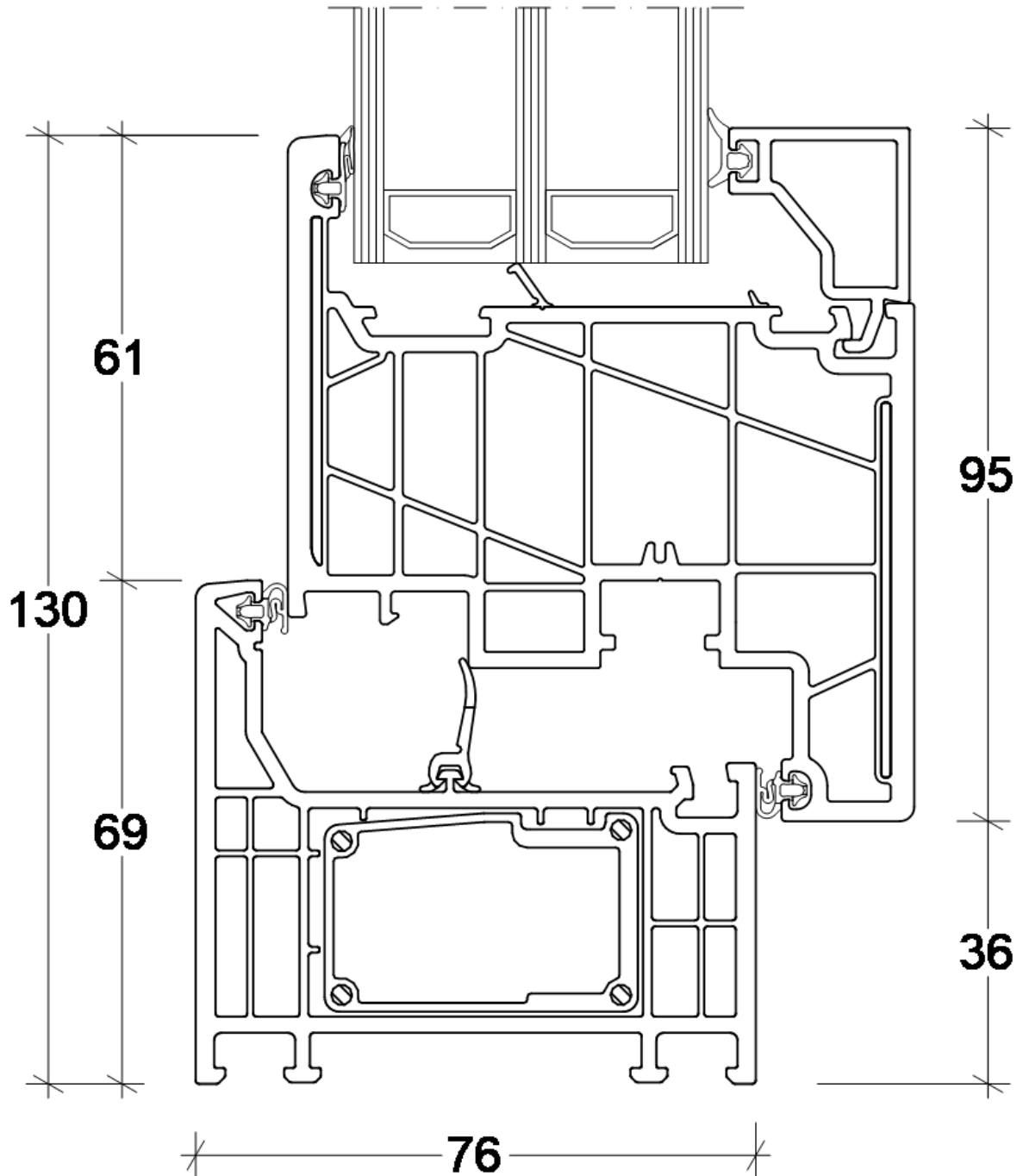
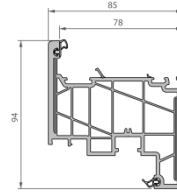
Fuori scala

NODO 5101-5709

5101
Telaio 76/69



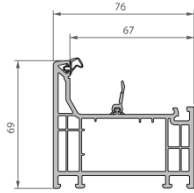
5711
Anta 85/94



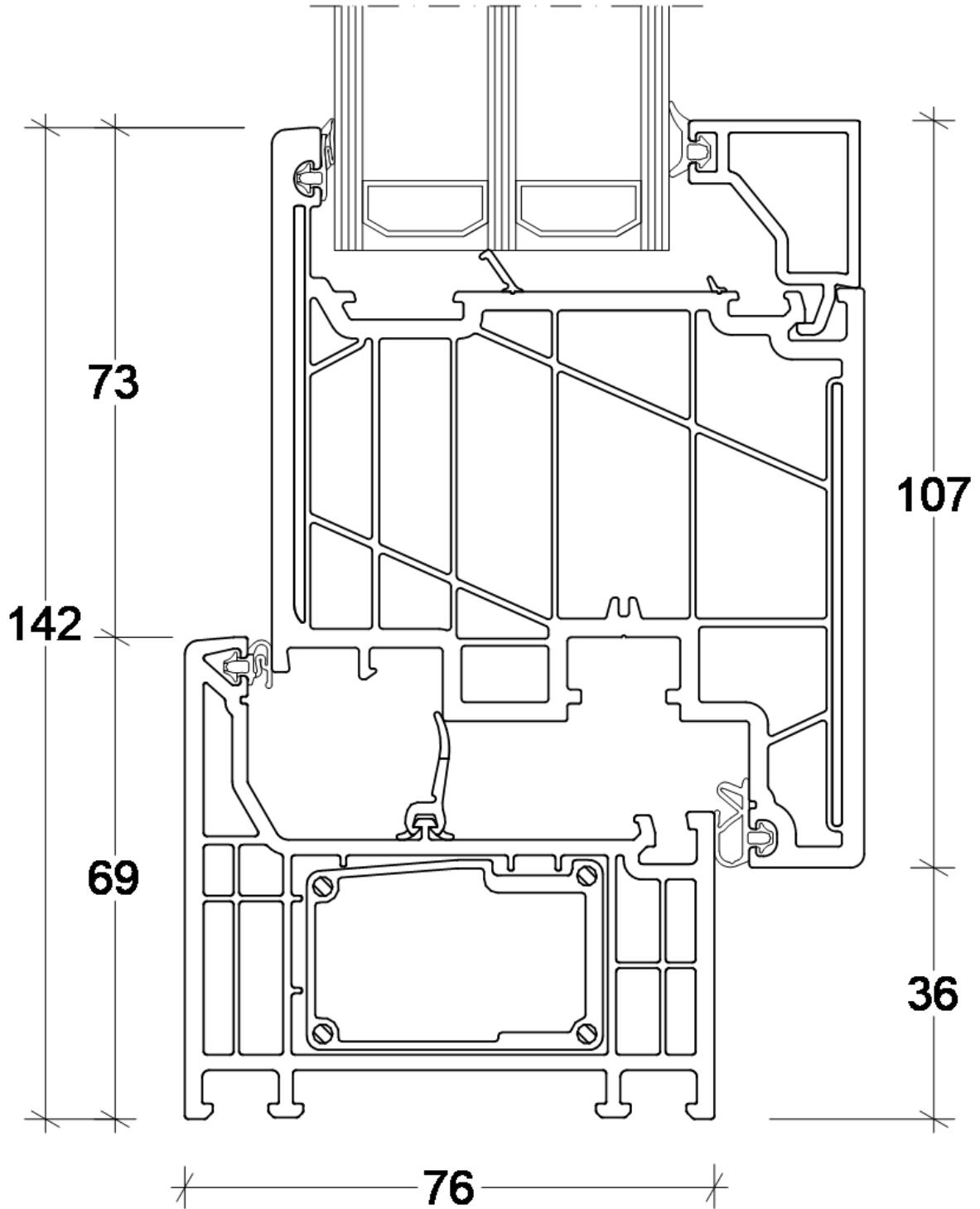
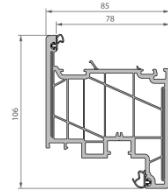
Fuori scala

NODO 5101-5711

5101
Telaio 76/69



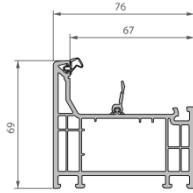
5712
Anta 85/106



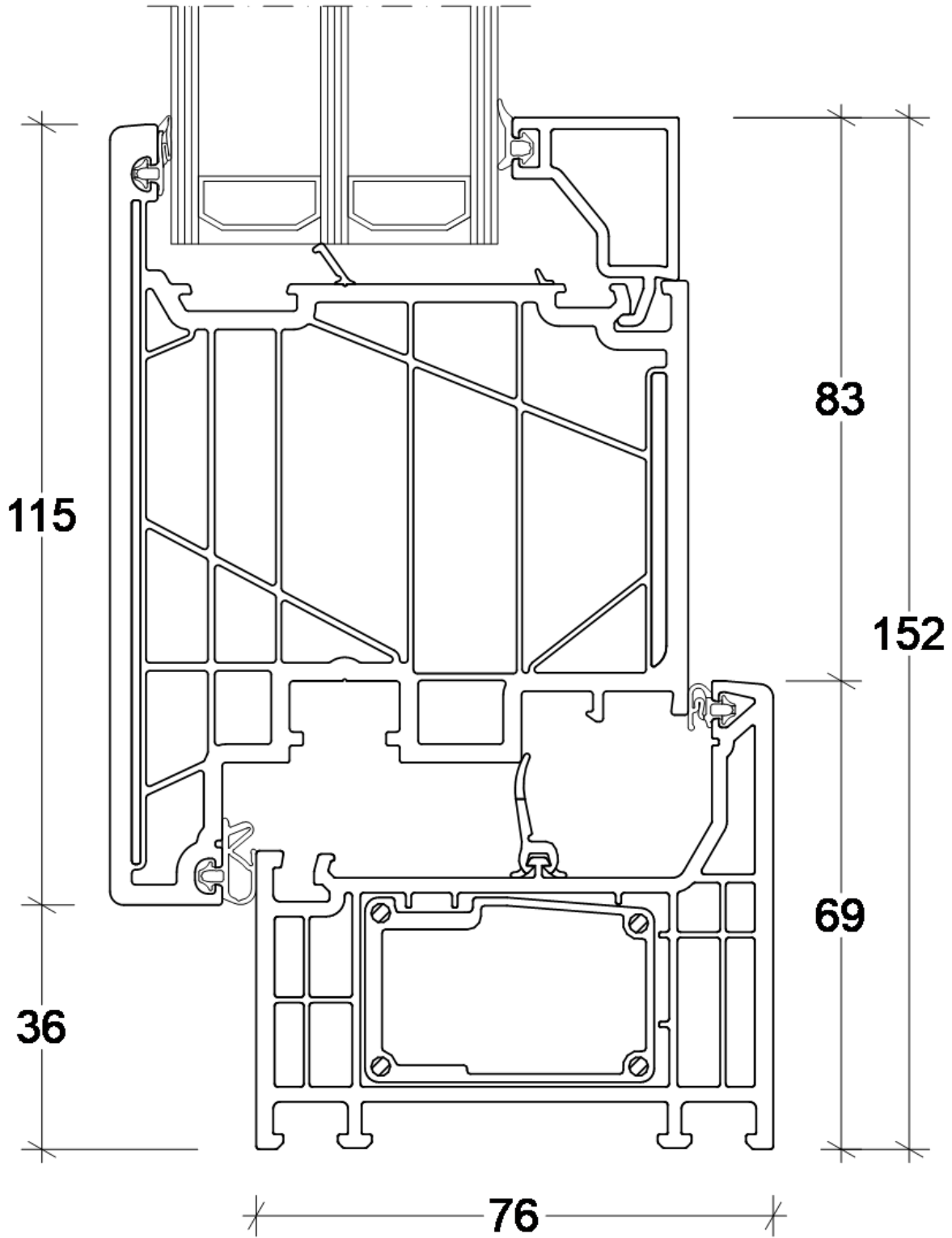
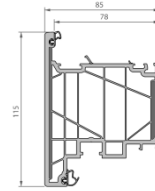
Fuori scala

NODO 5101-5712

5101
Telaio 76/69



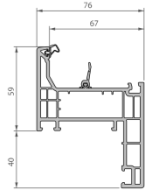
5713
Anta 85/115
Apertura esterna



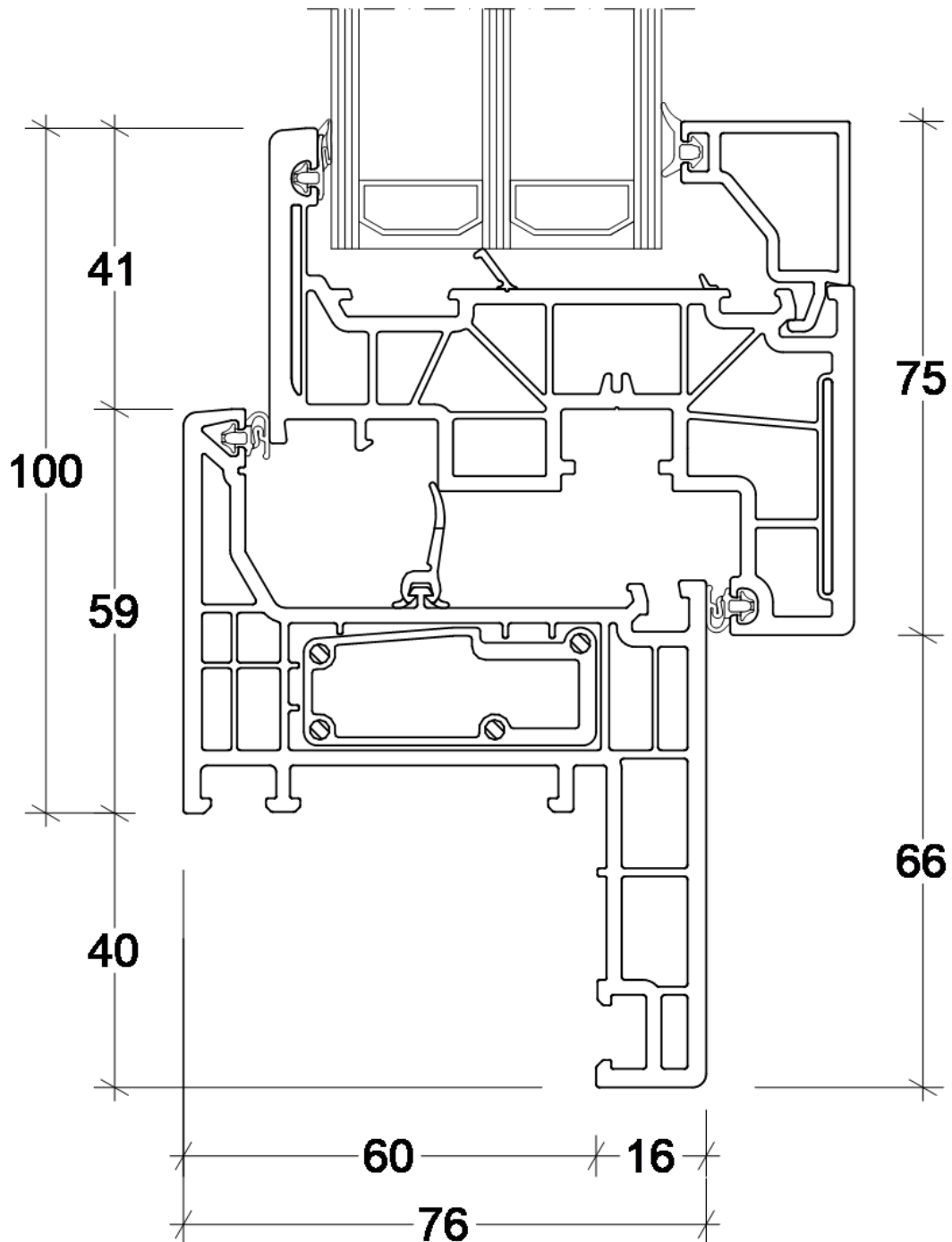
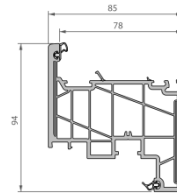
Fuori scala

NODO 5101-5713

5105
Telaio restauro da 40 mm
76/99



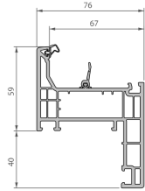
5709
Anta 85/74



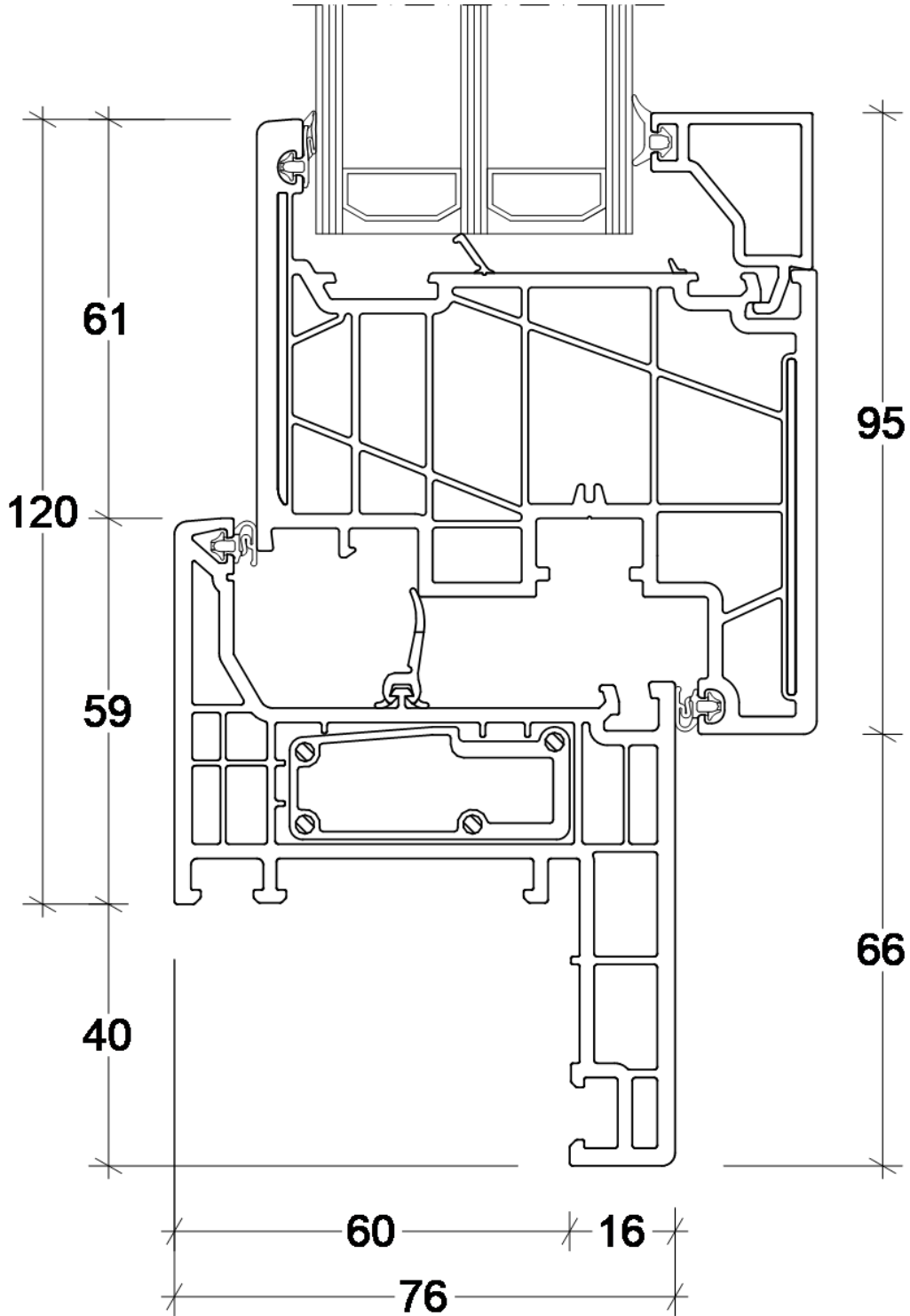
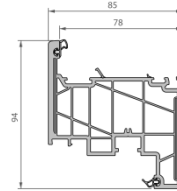
Fuori scala

NODO 5105-5709

5105
Telaio restauro da 40 mm
76/99



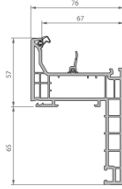
5711
Anta 85/94



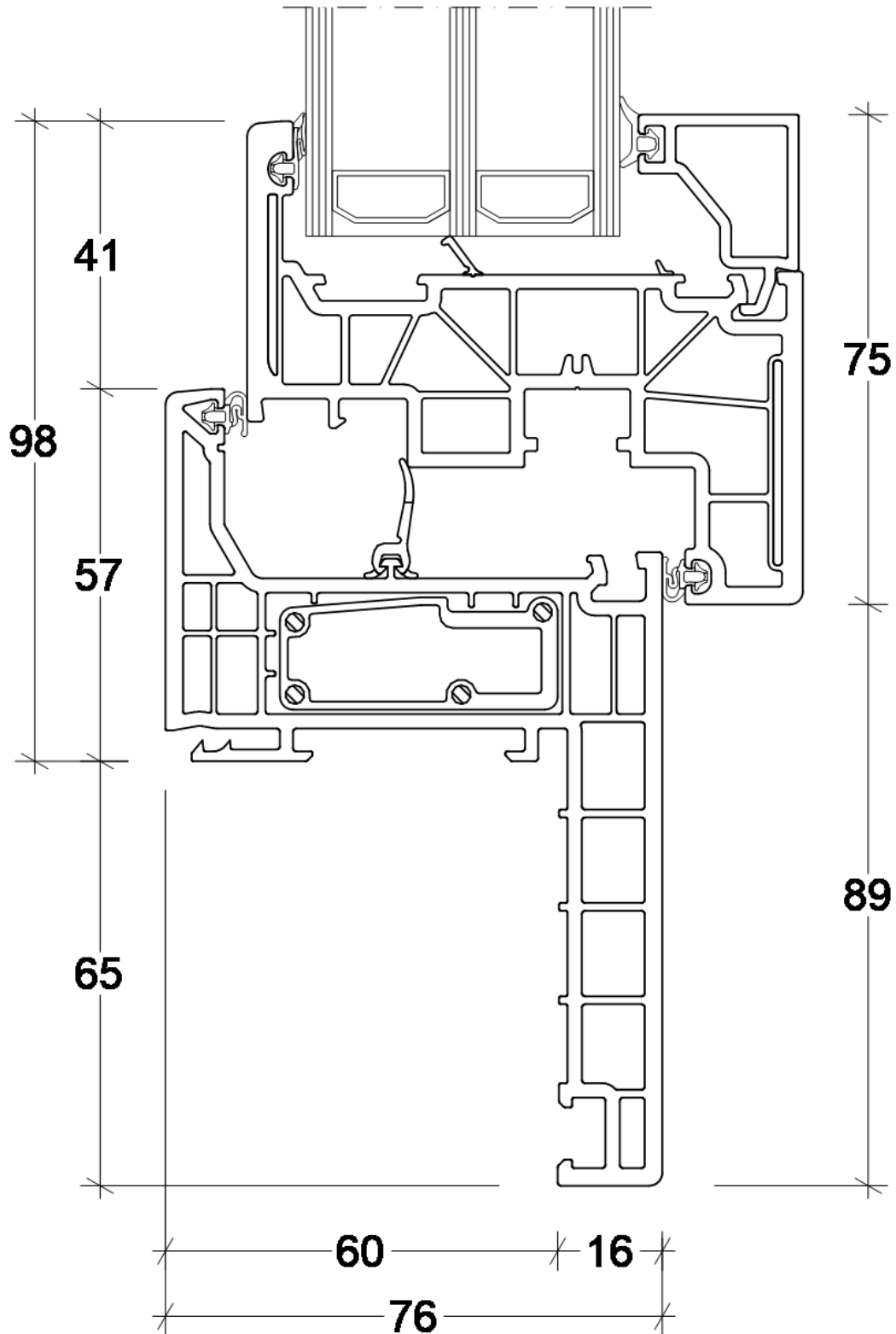
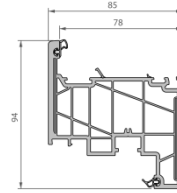
Fuori scala

NODO 5105-5711

5106
Telaio restauro da 65 mm
76/122



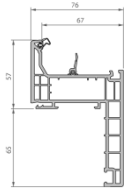
5709
Anta 85/74



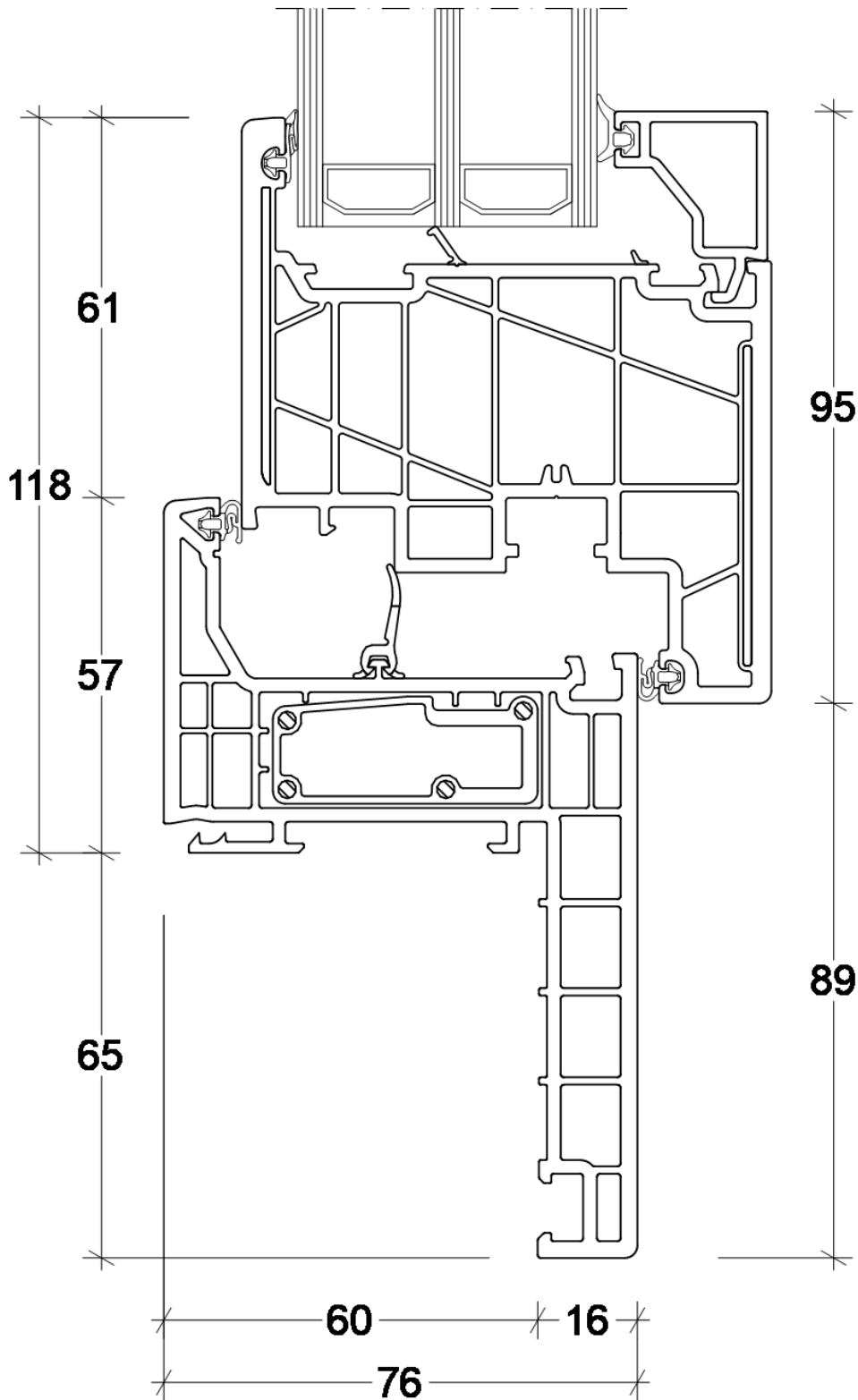
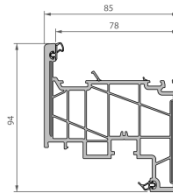
Fuori scala

NODO 5106-5709

5106
Telaio restauro da 65 mm
76/122



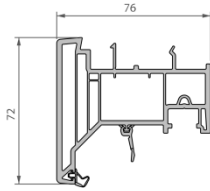
5711
Anta 85/94



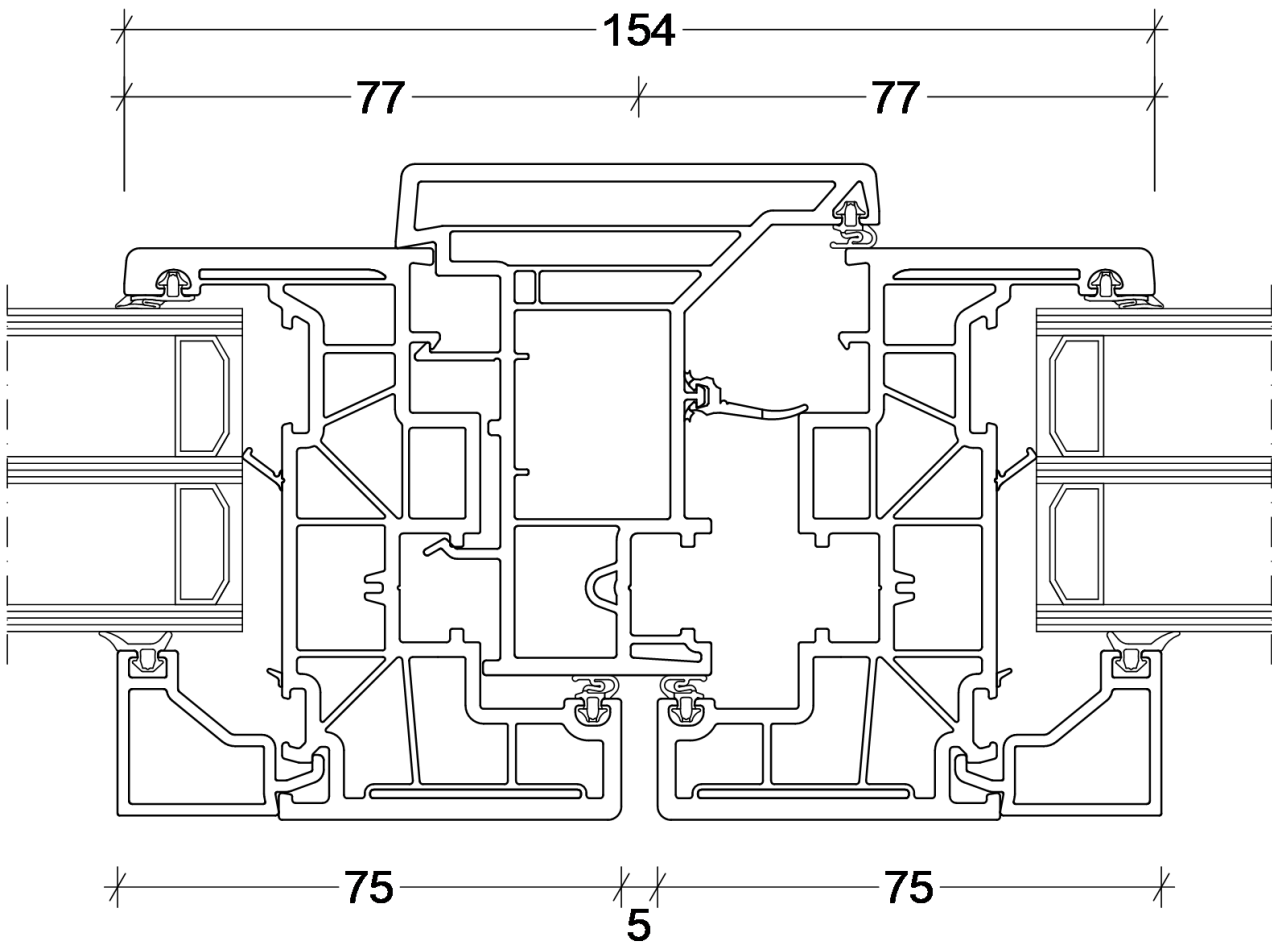
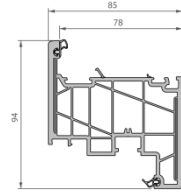
Fuori scala

NODO 5106-5711

5179
Scambio battuta 72/76



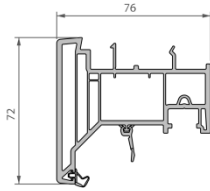
5709
Anta 85/74



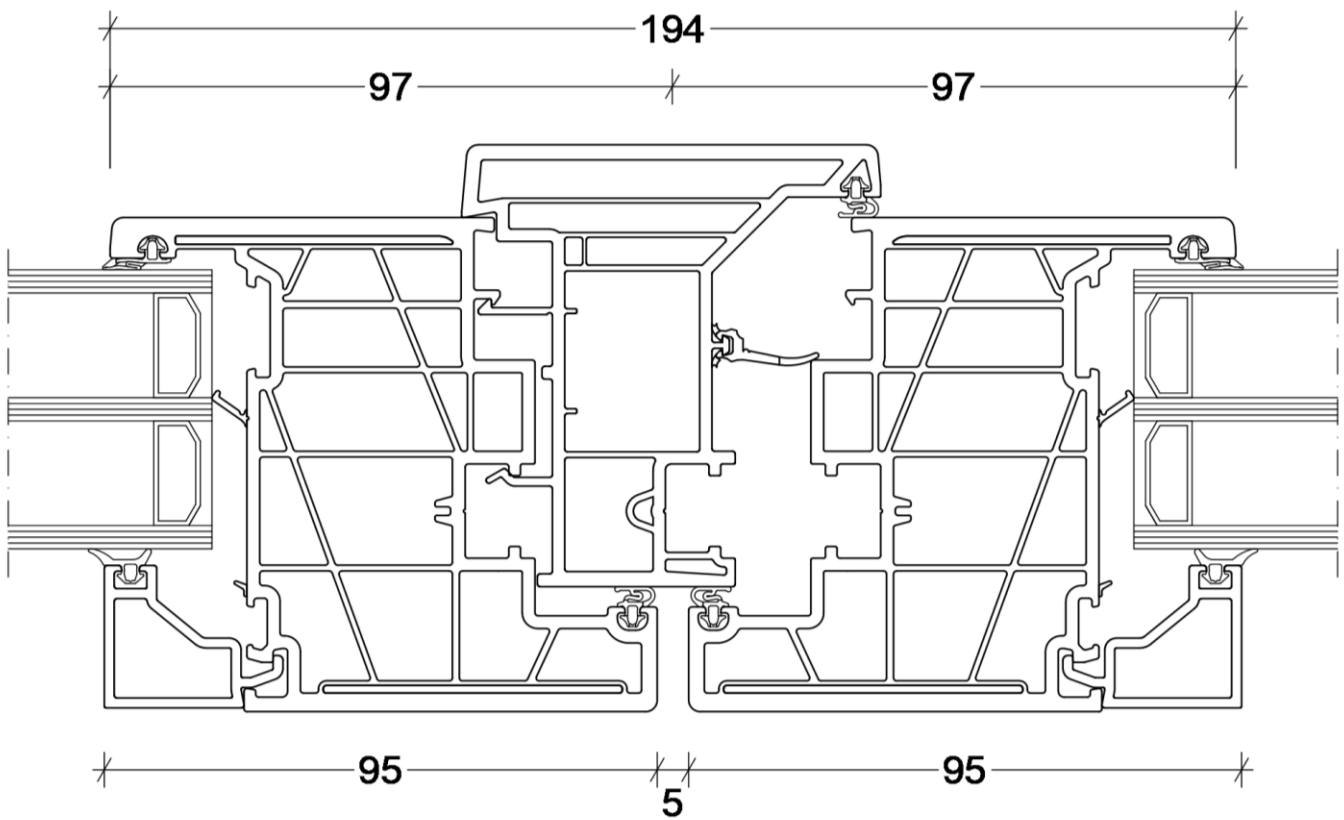
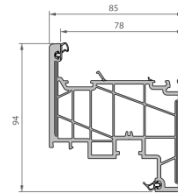
Fuori scala

NODO CENTRALE 5709-5179-5709

5179
Scambio battuta 72/76



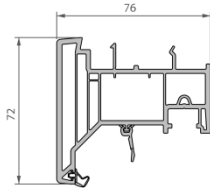
5711
Anta 85/94



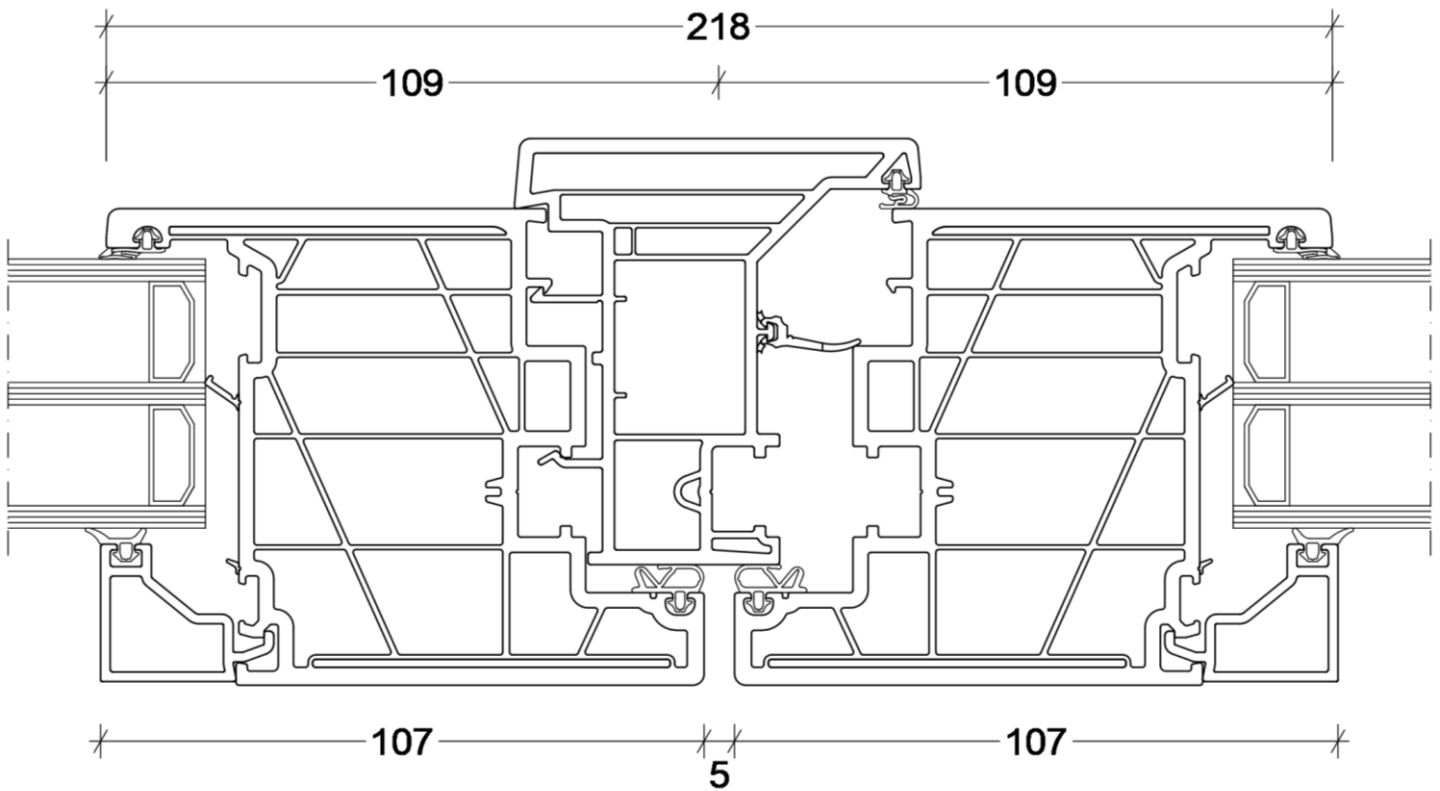
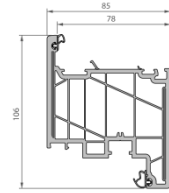
Fuori scala

NODO CENTRALE 5711-5179-5711

5179
Scambio battuta 72/76



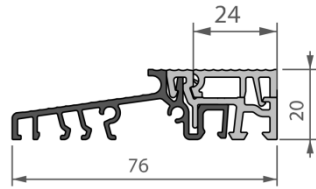
5712
Anta 85/106



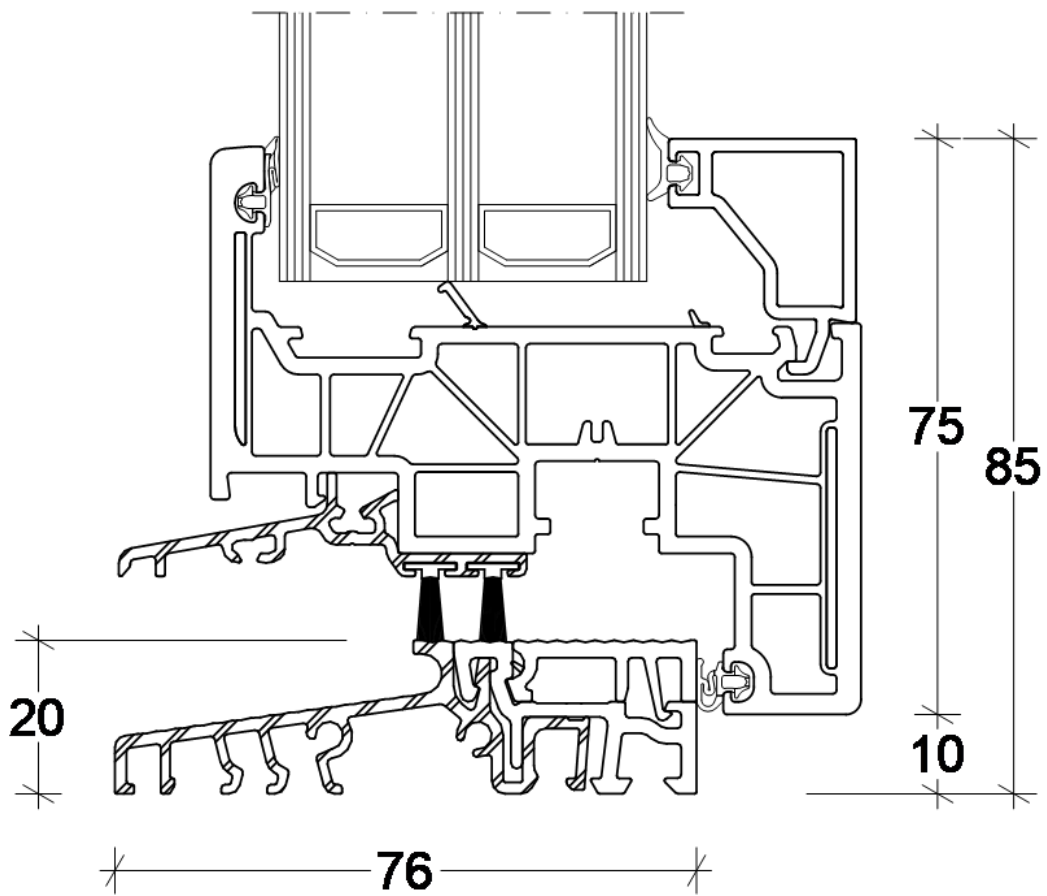
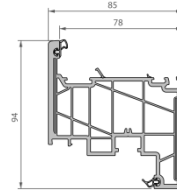
Fuori scala

NODO CENTRALE 5712-5179-5712

17160
 Profilo soglia



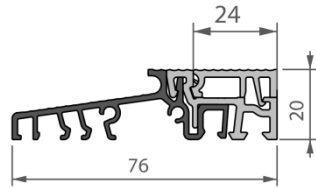
5709
 Anta 85/74



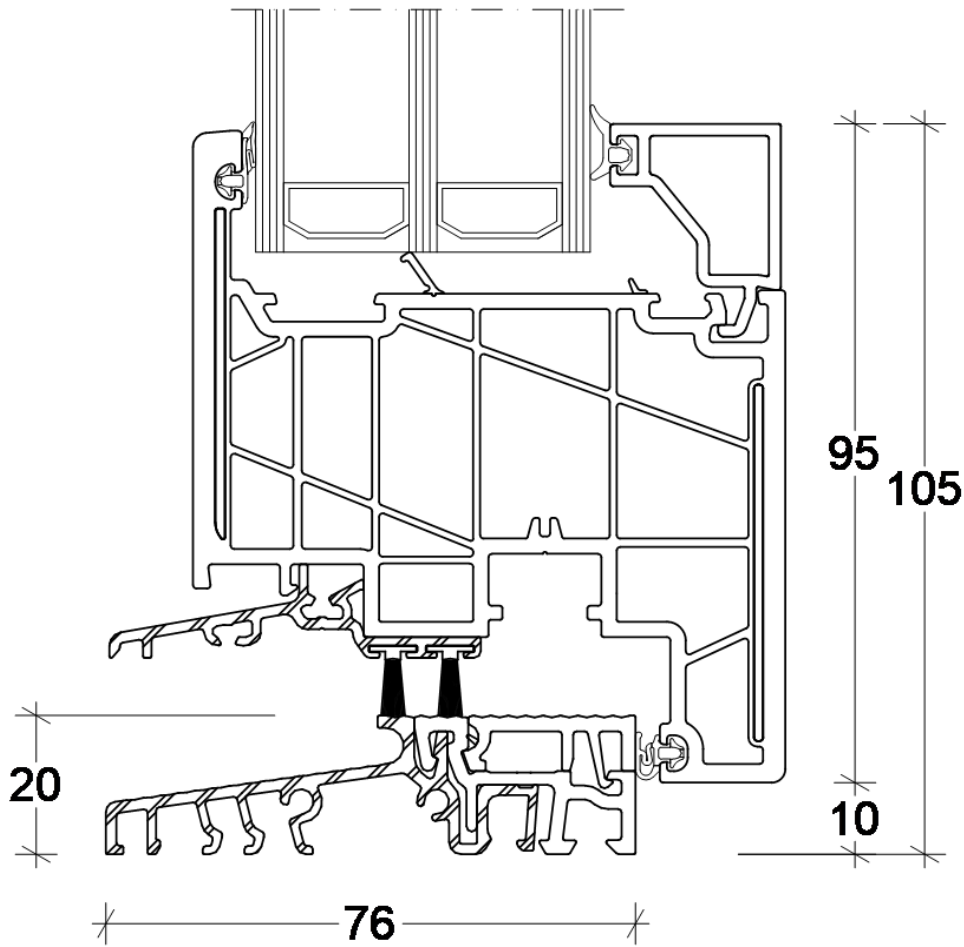
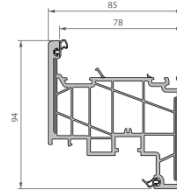
Fuori scala

NODO 17160-5709

17160
 Profilo soglia



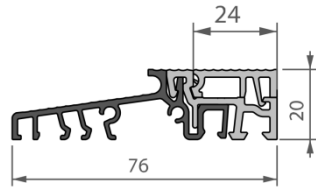
5711
 Anta 85/94



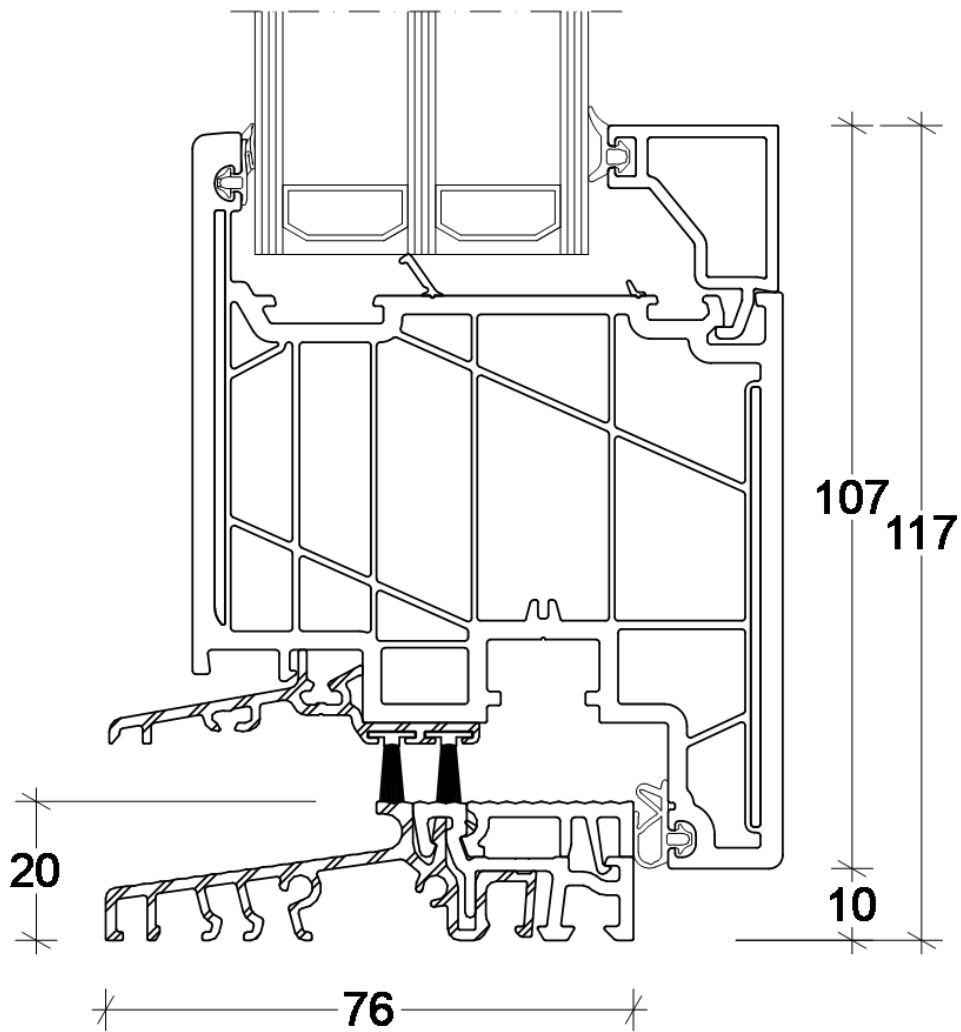
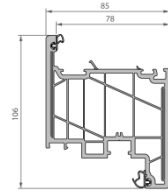
Fuori scala

NODO 17160-5711

17160
 Profilo soglia



5712
 Anta 85/106



Fuori scala

NODO 17160-5711



I Serramenti Vetrofinestra rappresentano lo stato dell'arte del "made in Italy", l'eccellenza produttiva unita a materiali di altissima qualità ed un'esperienza tecnica di lunga data ed in continua evoluzione per offrire sempre la soluzione più efficiente e performante. Vetrofinestra è un brand prestigioso e ricco di contenuto, prodotto in Italia per offrire affidabilità, certezza, assistenza tecnica, logistica e commerciale. Questo perché in Vetrofinestra crediamo nell'eccellenza produttiva e nella capacità progettuale italiana, nella rapidità di consegna e nella competitività non solo nel prezzo ma anche e soprattutto nella qualità e nel servizio.

VETROFINESTRA S.A.S.

via G.Olindo 11 - Regione Dota - Canelli (AT) 14053
info@vetrofinestra.it - Tel. 0141 964006
P.I. 01187640055 - Cod. dest. SUBM70N
www.vetrofinestra.com