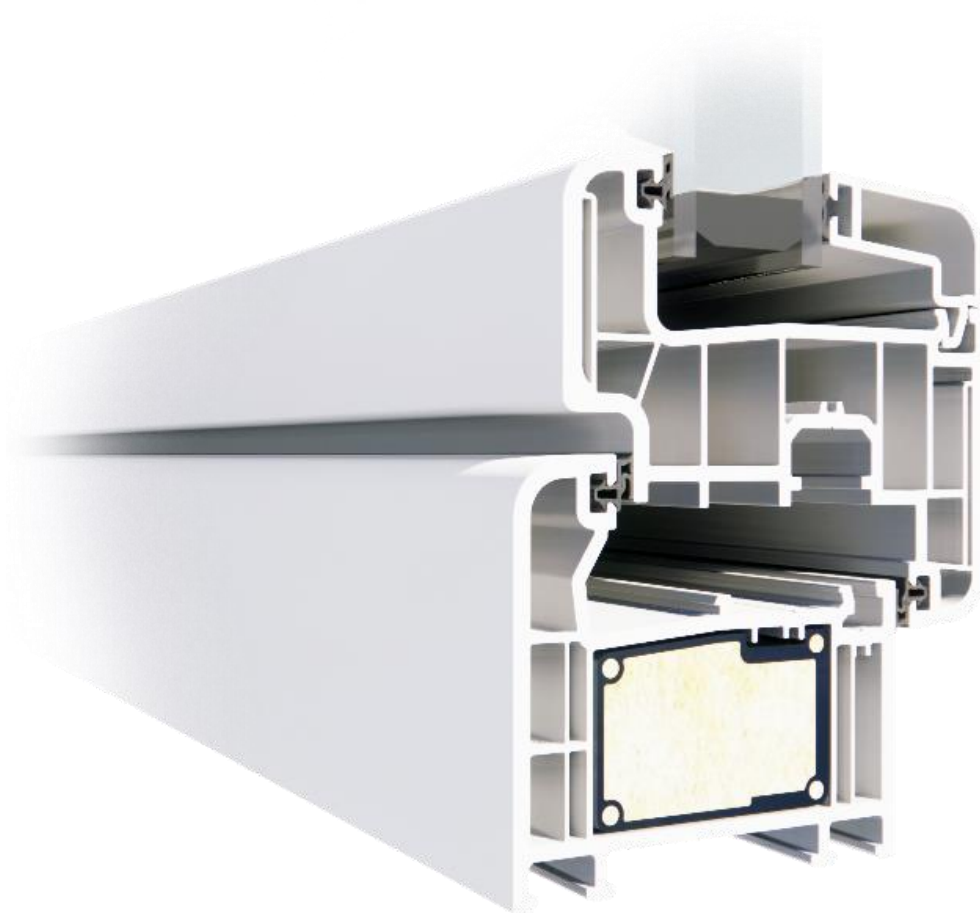




QUADERNO TECNICO



CONDOR

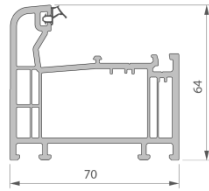
serramenti in PVC

Sommario

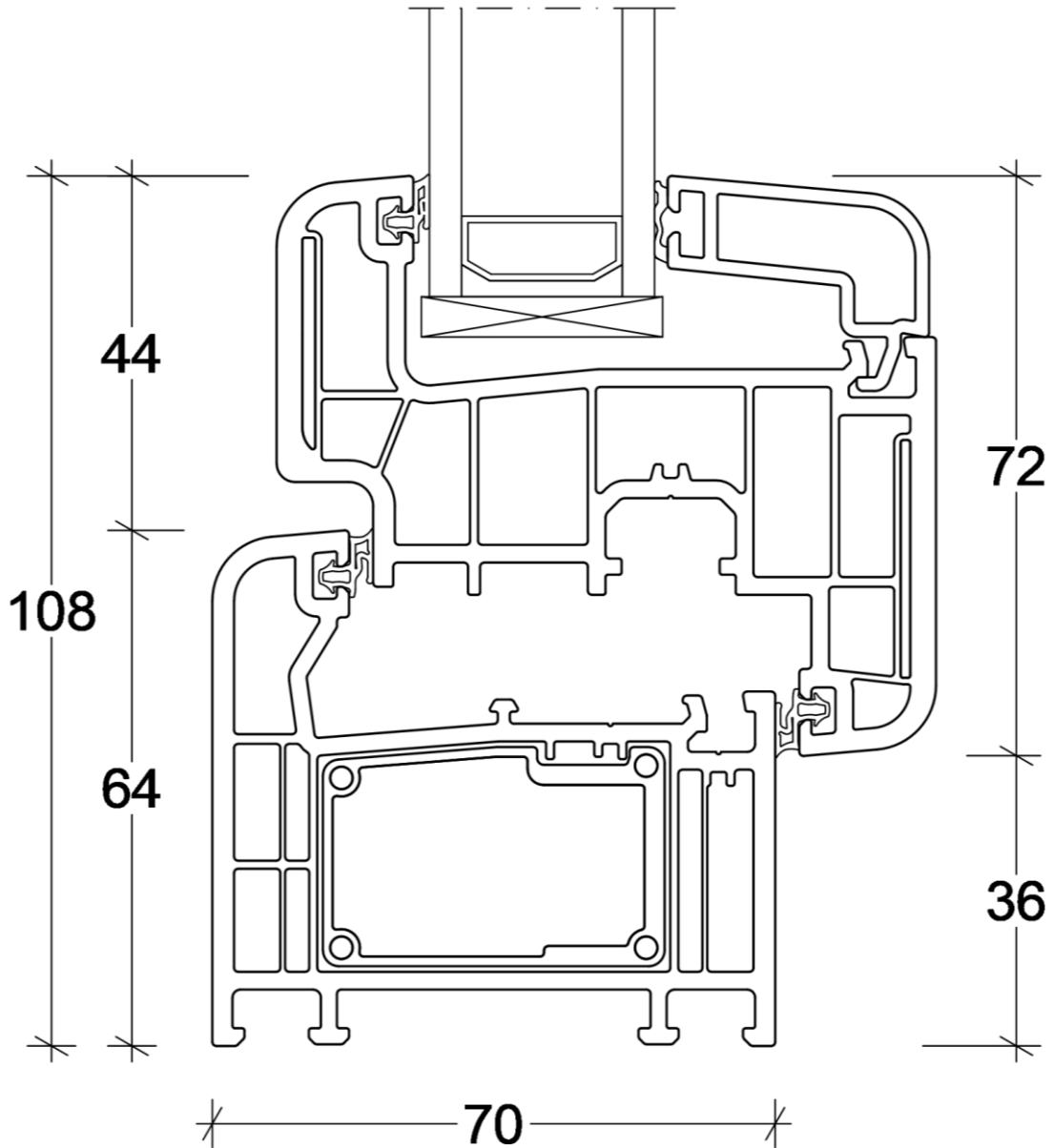
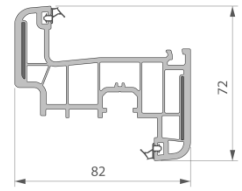
DATI TECNICI	1
NODO 5001-5510	2
NODO 5001-5511	3
NODO 4080-5049	4
NODO 5008-5510	5
NODO 5008-5511	6
NODO 5005-5510	7
NODO 5005-5511	8
NODO 5010-5510	9
NODO 5010-5511	10
NODO CENTRALE 5510-3159-5510	11
NODO CENTRALE 5511-3159-5511	12
NODO 4080-5510	13
NODO 4080-5510	14
NODO 4080-5049	15
NODO 4080-5069	16

DATI TECNICI	CONDOR
Dimensioni	
Profondità di base del telaio	70 mm
Profondità di base dell'anta	82 mm
Possibile spessore della vetratura	5 mm – 54 mm
Collaudi a norme	
Isolamento termico <i>in conformità alla norma DIN EN 12412-2</i>	$U_f = 0,98 \text{ W}/(\text{m}^2\text{K})$
Isolamento acustico <i>in conformità alla norma DIN EN ISO 140-3 (massimo)</i>	$R_{w,p} = 29 - 40 \text{ dB}$
Permeabilità all'aria <i>in conformità alla norma DIN EN 12207 (classe)</i>	4
Impermeabilità alla pioggia battente <i>in conformità alla norma DIN EN 12208 (classe)</i>	E1200
Capacità di resistenza al carico del vento <i>in conformità alla norma DIN EN 12210 (classe)</i>	A4

5001
Telaio a L 70/64



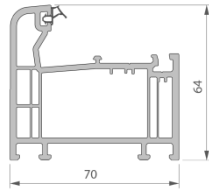
5510
Anta 82/72



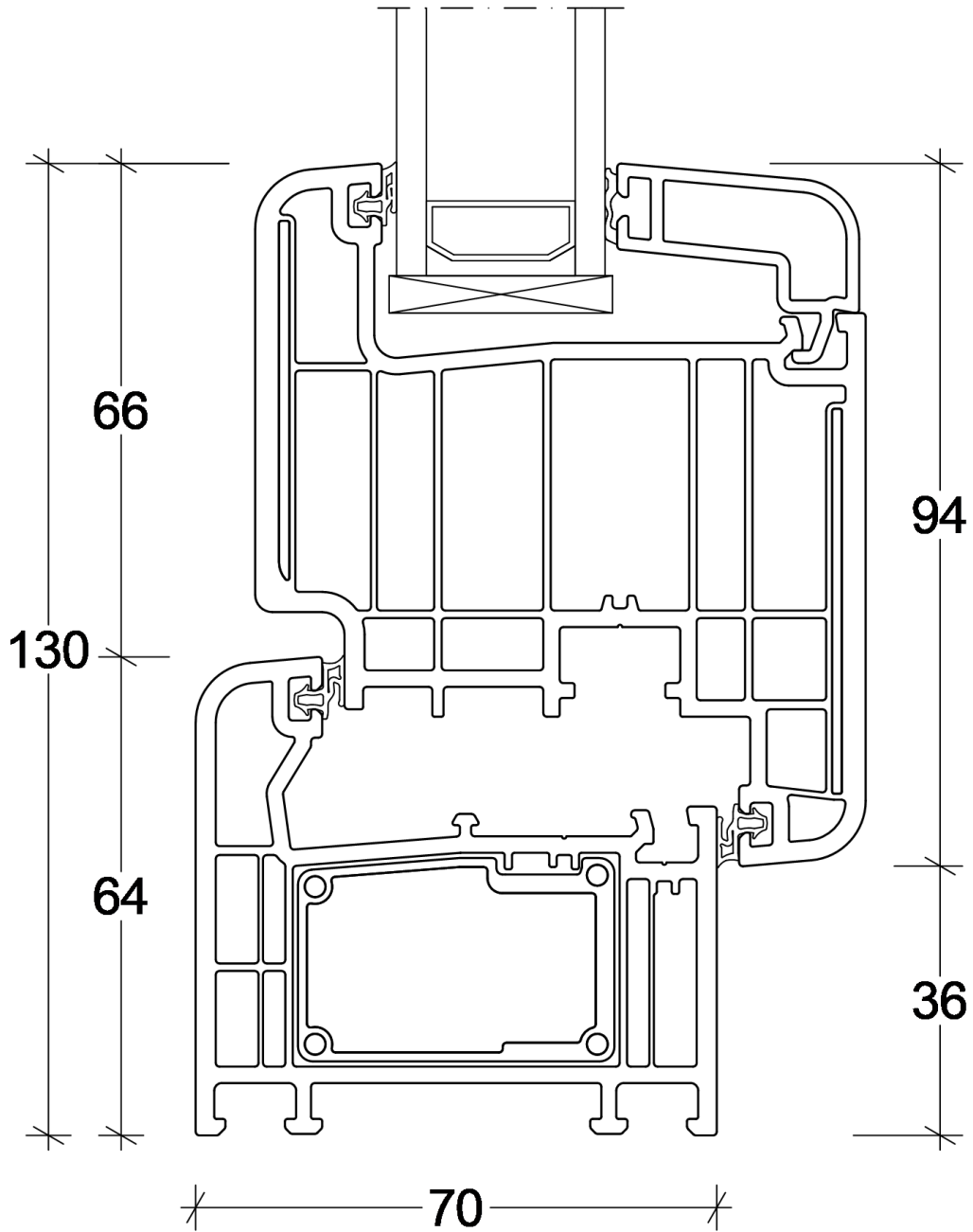
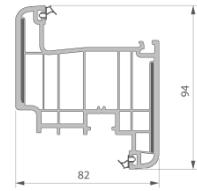
Fuori scala

NODO 5001-5510

5001
Telaio a L 70/64



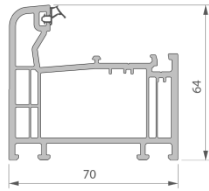
5511
Anta 82/94



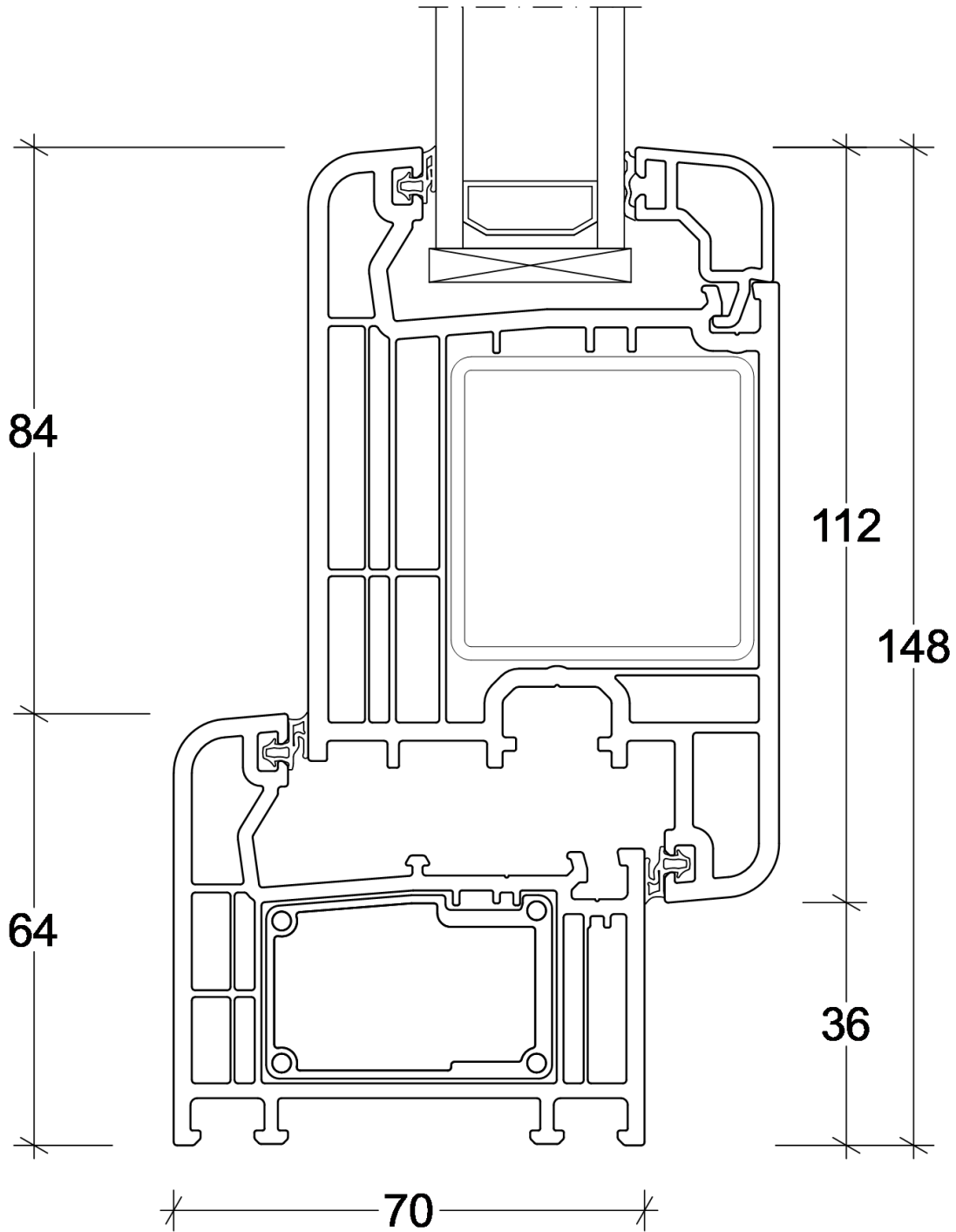
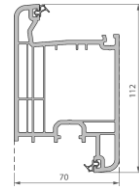
Fuori scala

NODO 5001-5511

5001
Telaio a L 70/64



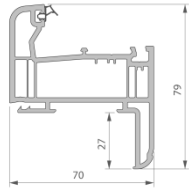
5049
Anta 70/112



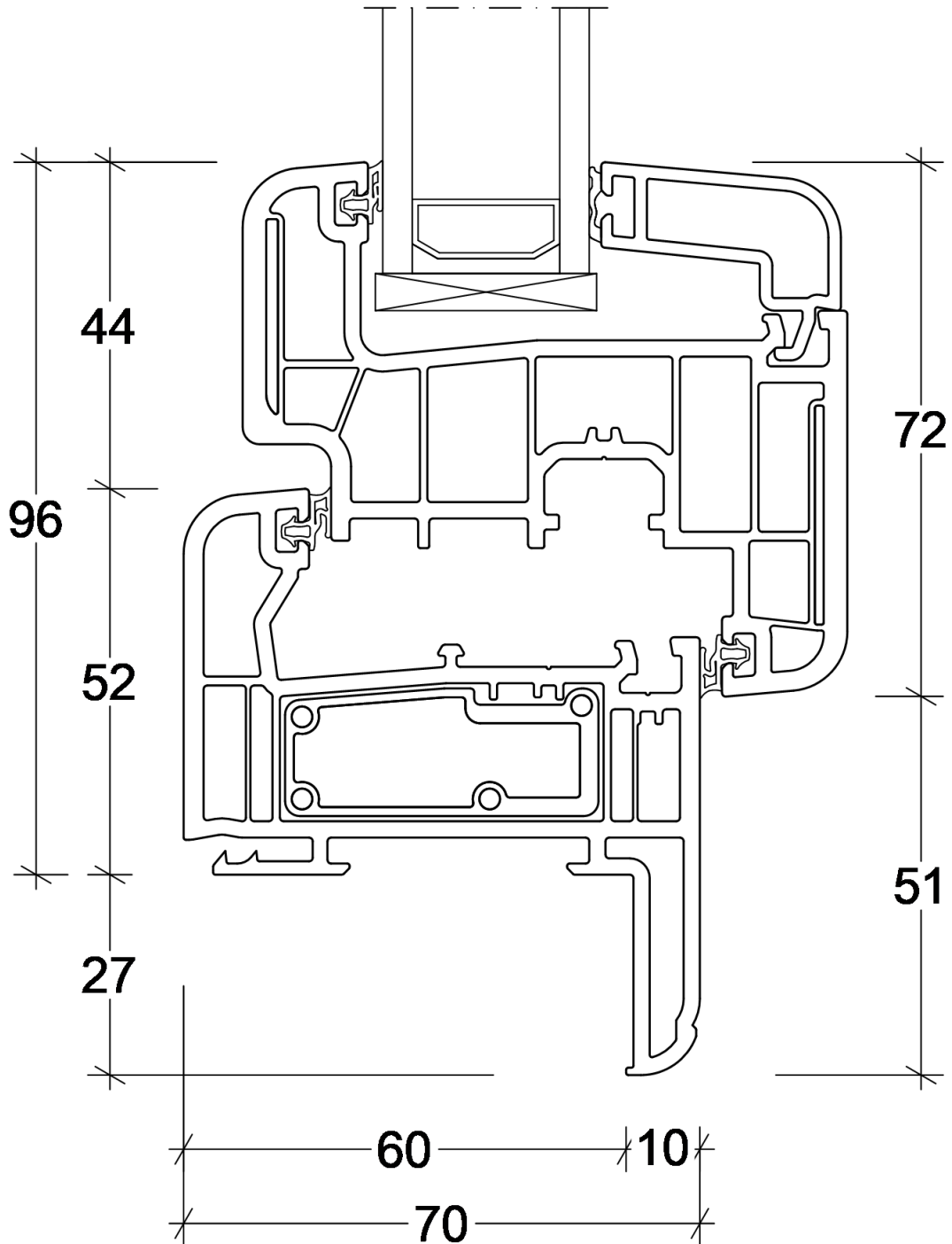
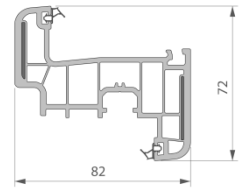
Fuori scala

NODO 4080-5049

5008
Telaio restauro da 27 mm
70/79



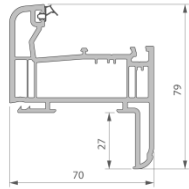
5510
Anta 82/72



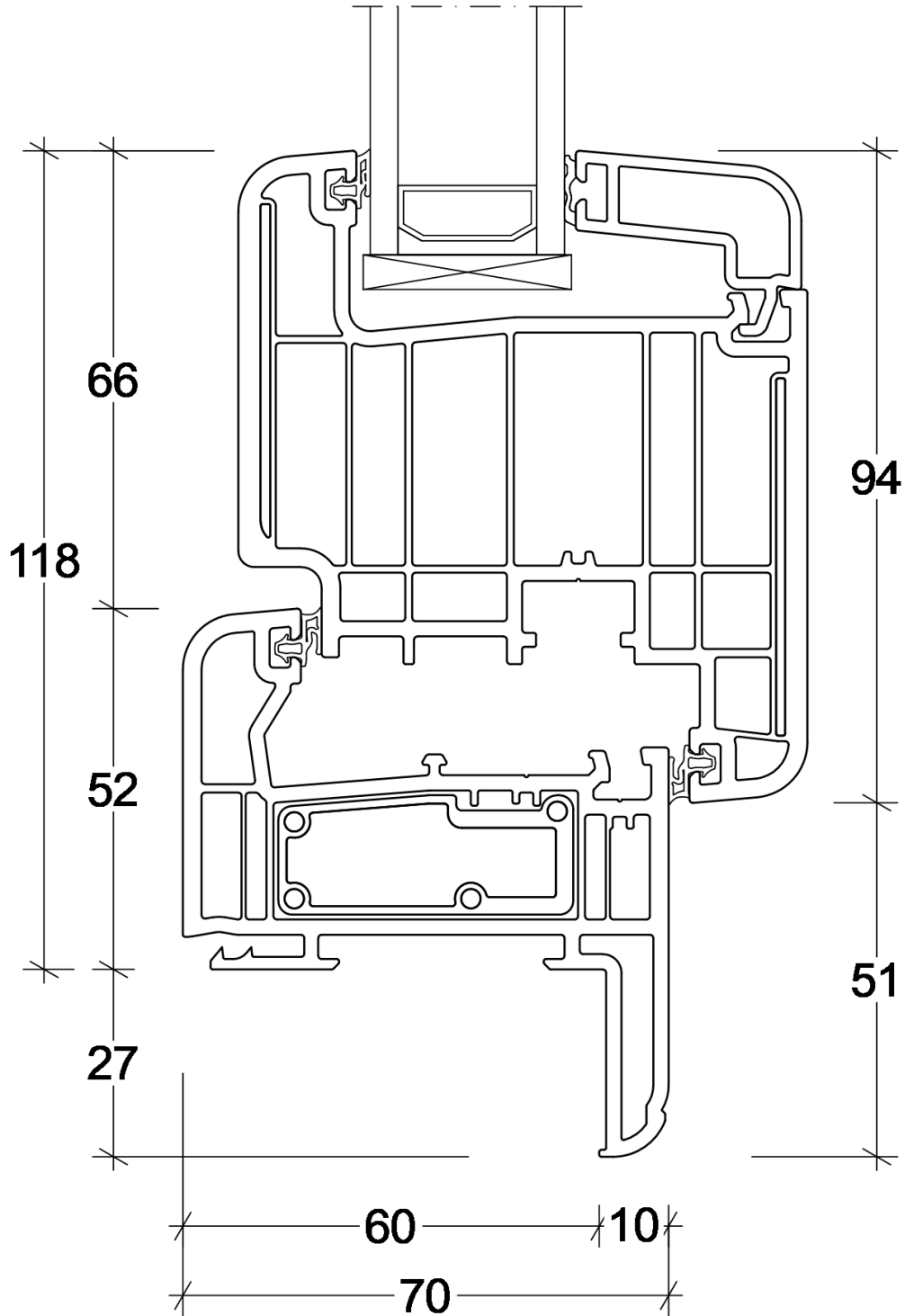
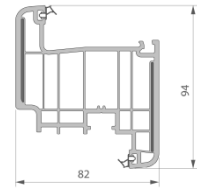
Fuori scala

NODO 5008-5510

5008
Telaio restauro da 27 mm
70/79



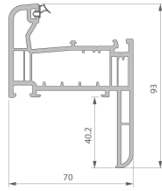
5511
Anta 82/94



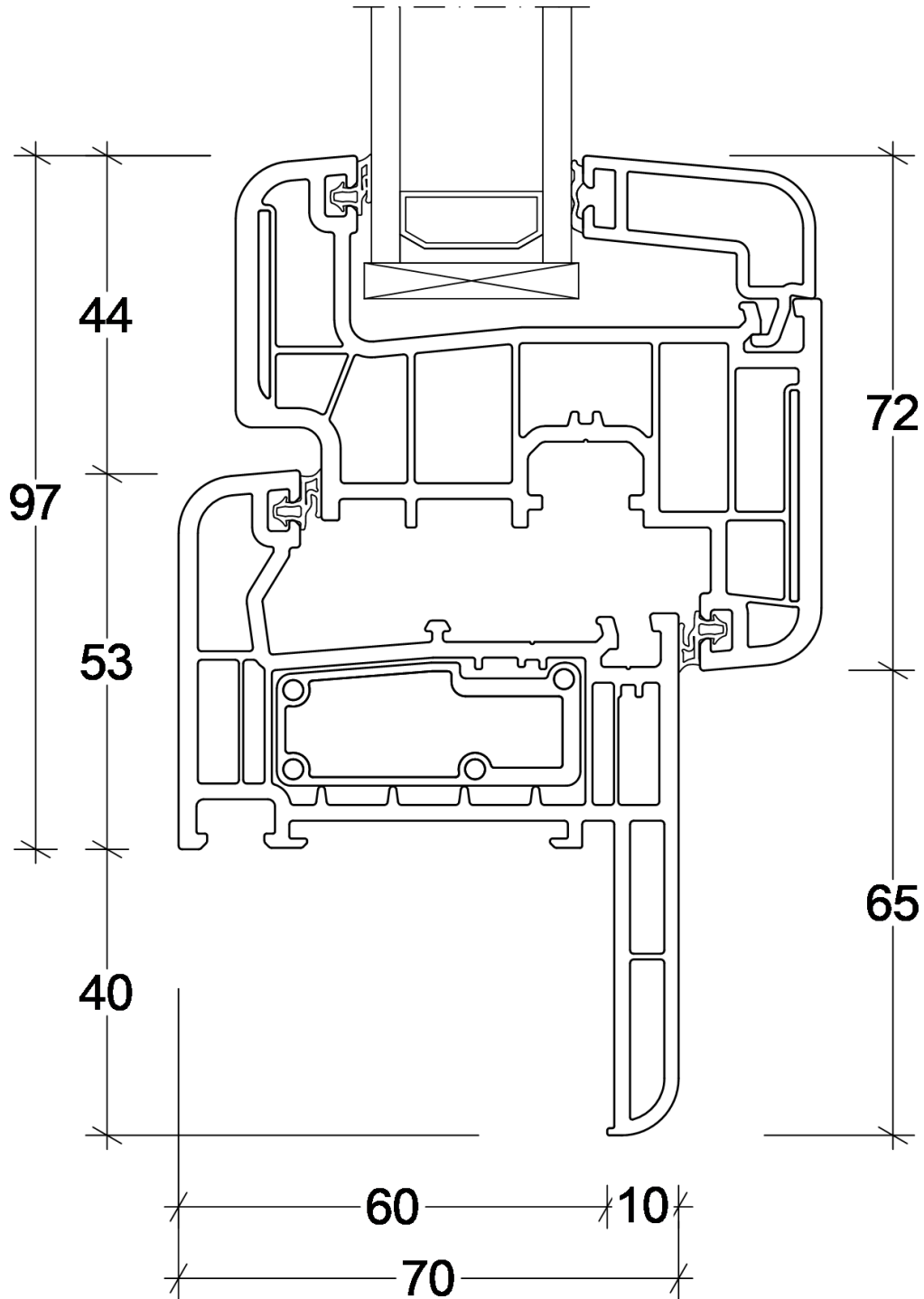
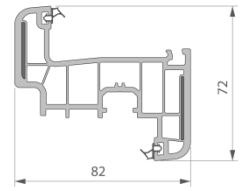
Fuori scala

NODO 5008-5511

5005
Telaio restauro da 40 mm
70/93



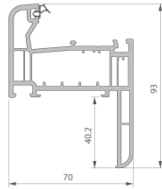
5510
Anta 82/72



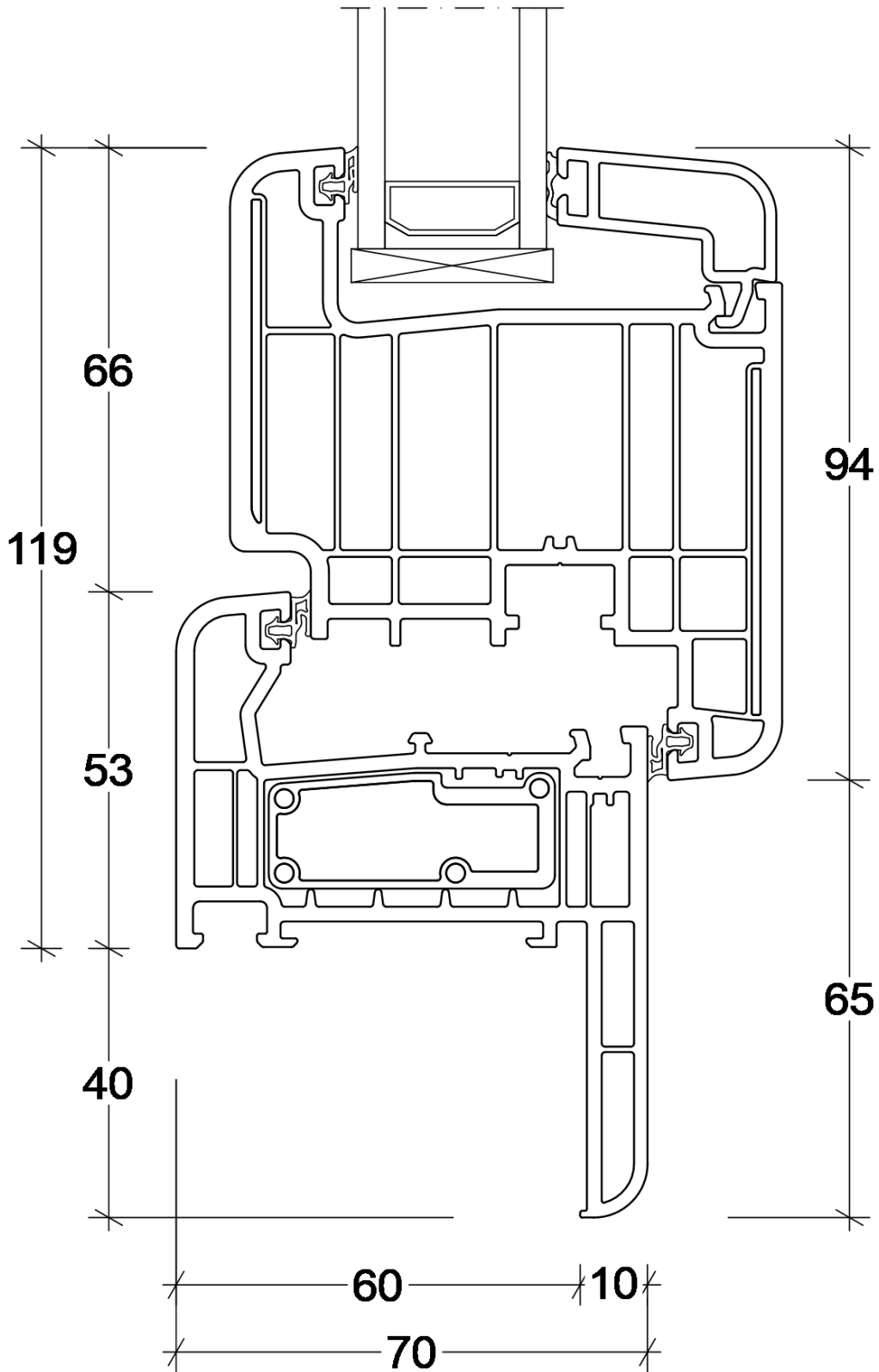
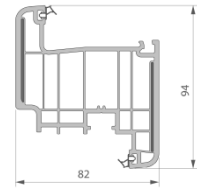
Fuori scala

NODO 5005-5510

5005
Telaio restauro da 40 mm
70/93



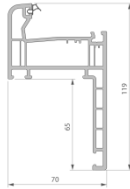
5511
Anta 82/94



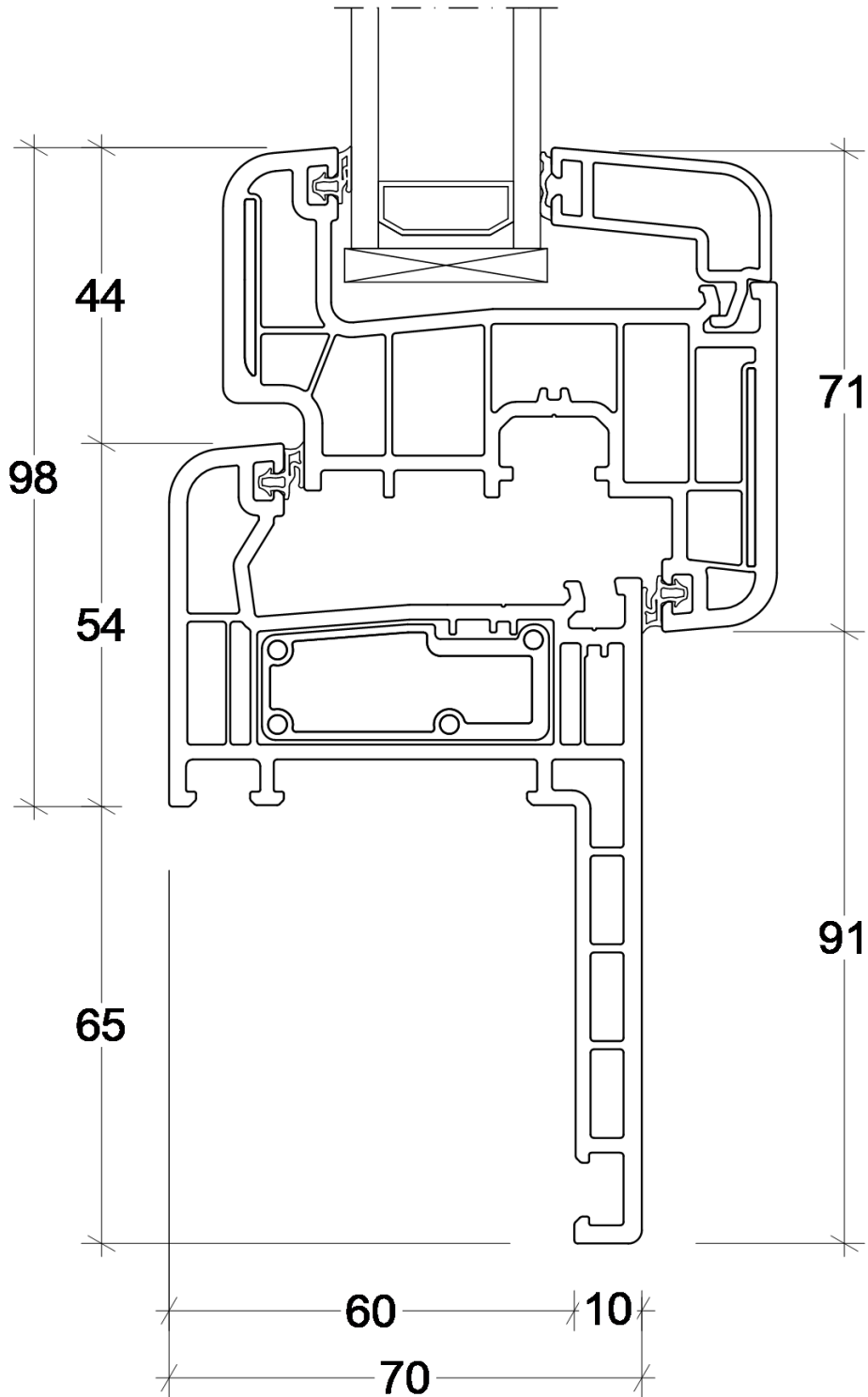
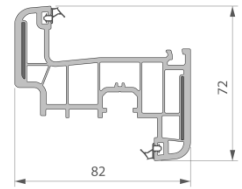
Fuori scala

NODO 5005-5511

5010
Telaio restauro da 65
70/119



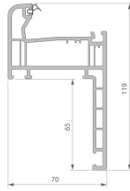
5510
Anta 82/72



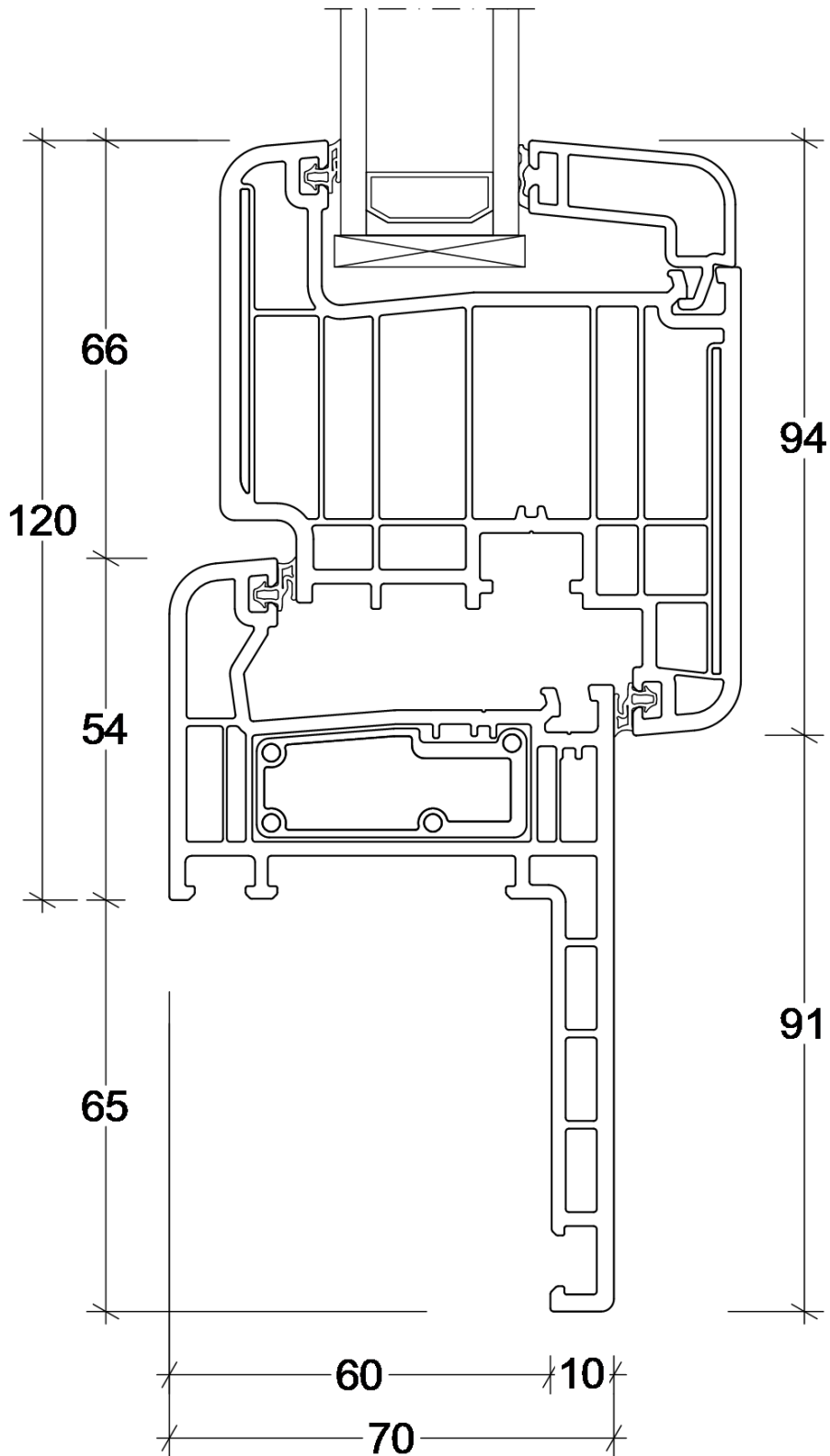
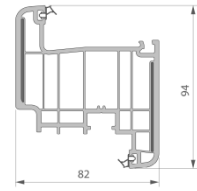
Fuori scala

NODO 5010-5510

5010
Telaio restauro da 65
70/119



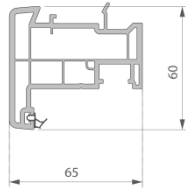
5511
Anta 82/94



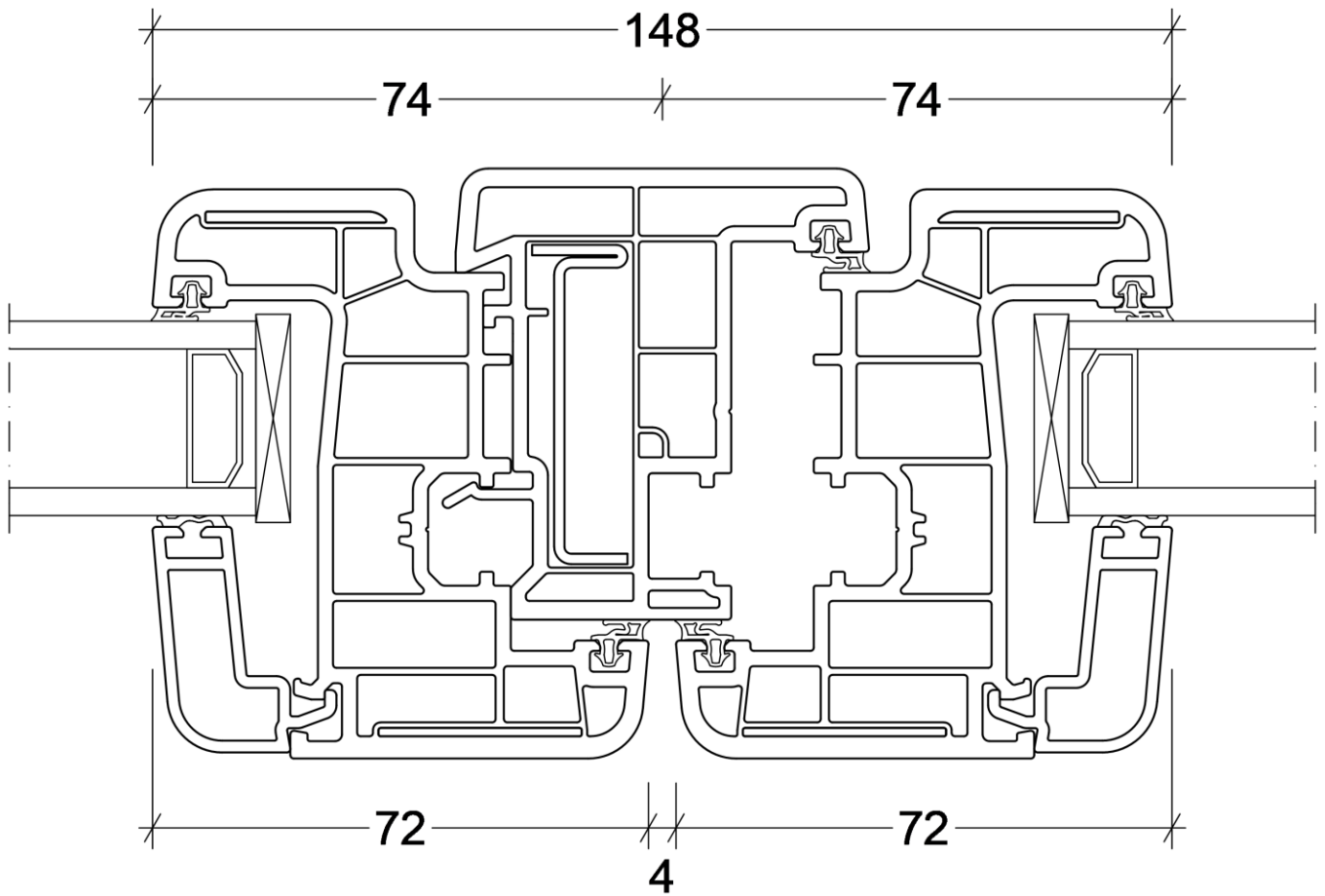
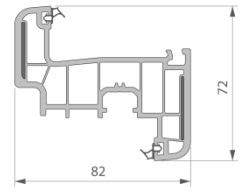
Fuori scala

NODO 5010-5511

3159
Scambio battuta 65/60



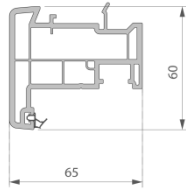
5510
Anta 82/72



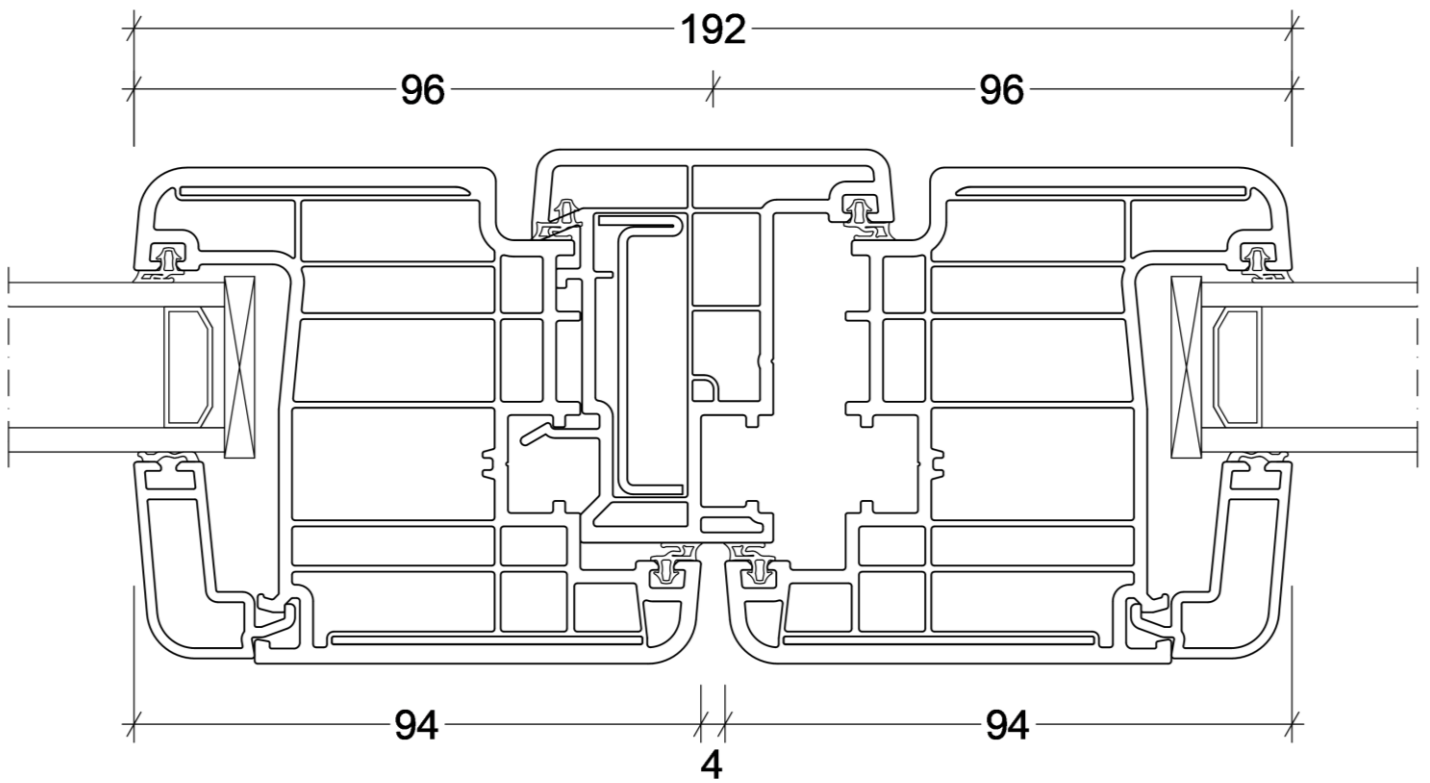
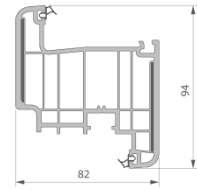
Fuori scala

NODO CENTRALE 5510-3159-5510

3159
Scambio battuta 65/60



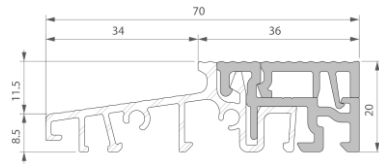
5511
Anta 82/94



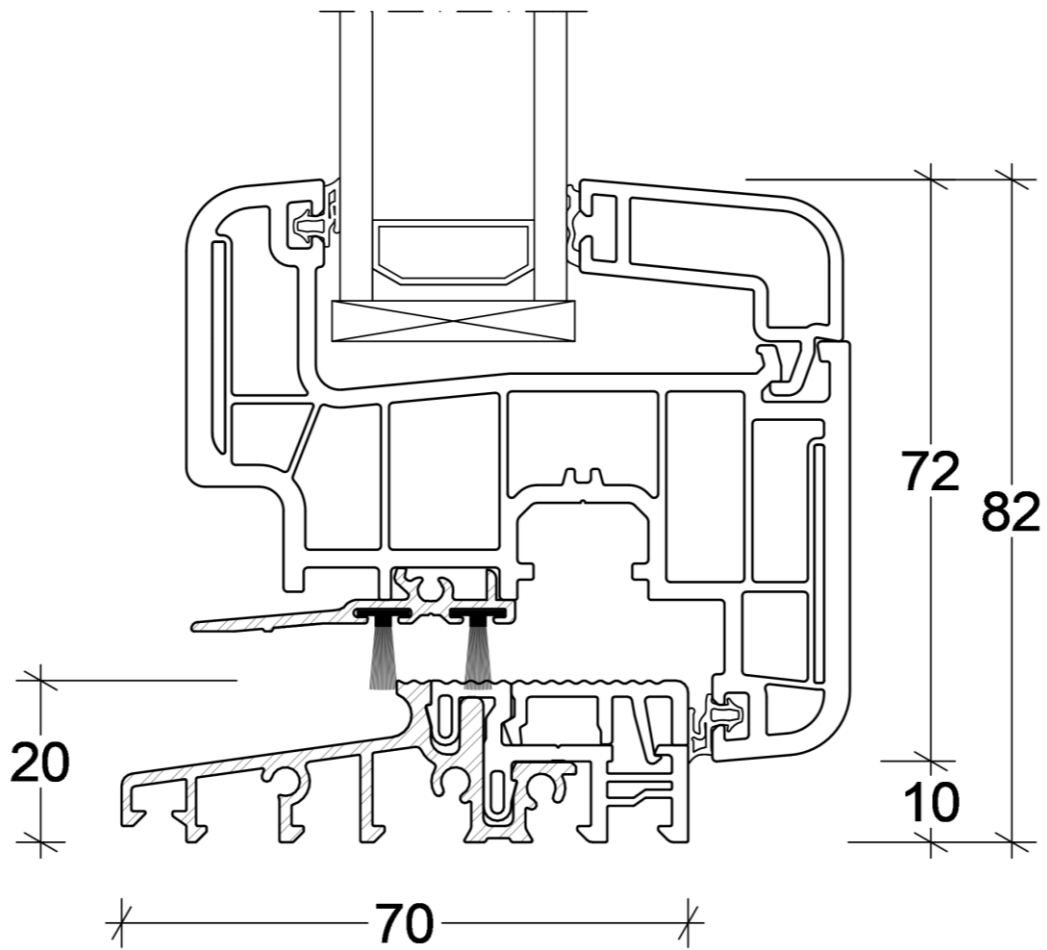
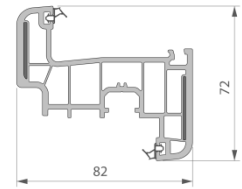
Fuori scala

NODO CENTRALE 5511-3159-5511

4080
 Profilo soglia



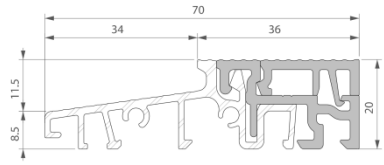
5510
 Anta 82/72



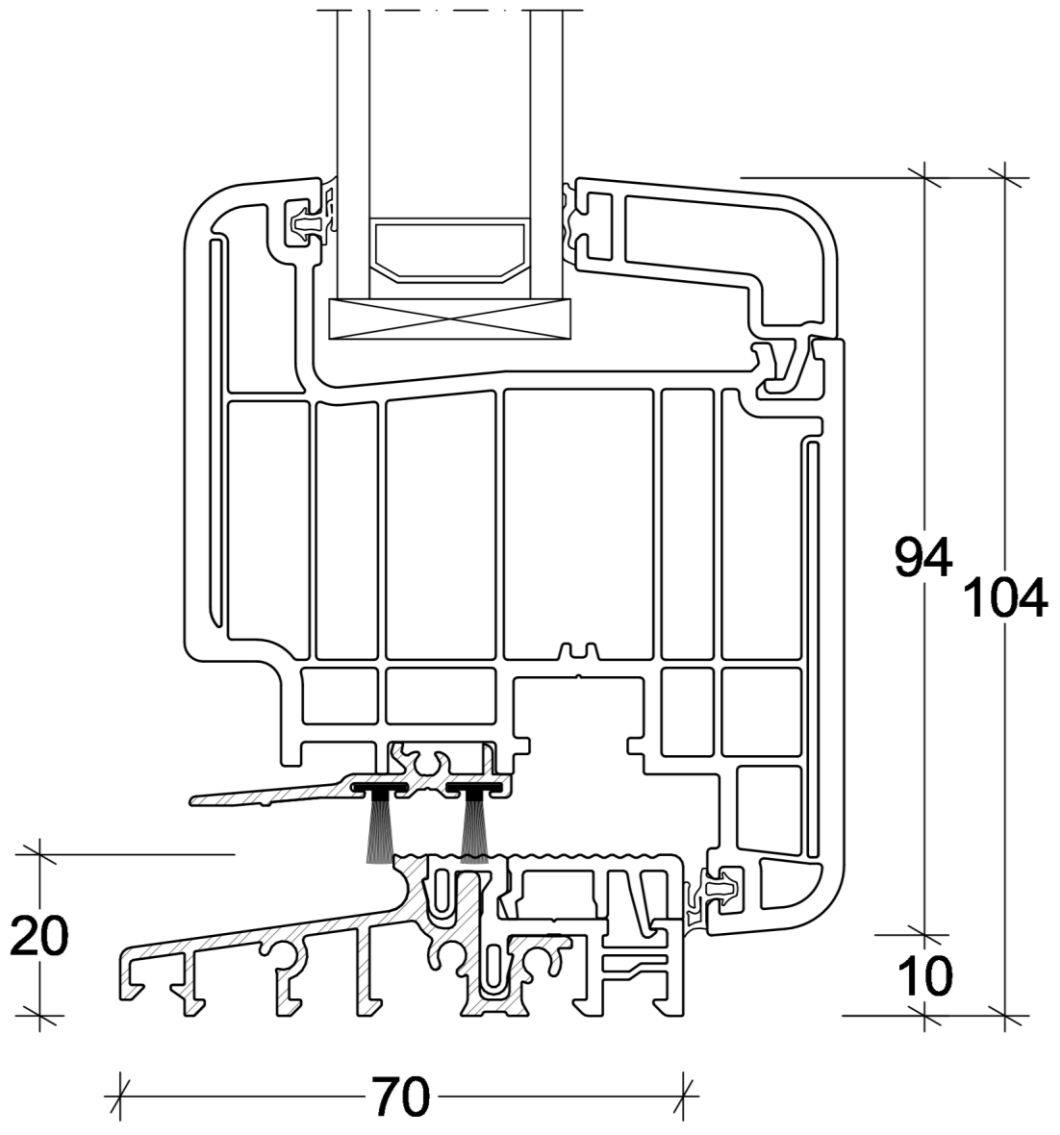
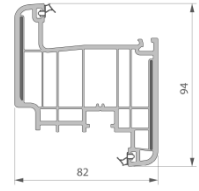
Fuori scala

NODO 4080-5510

4080
 Profilo soglia



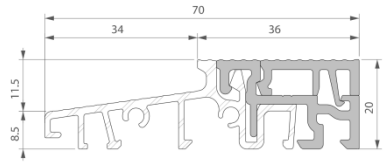
5511
 Anta 82/94



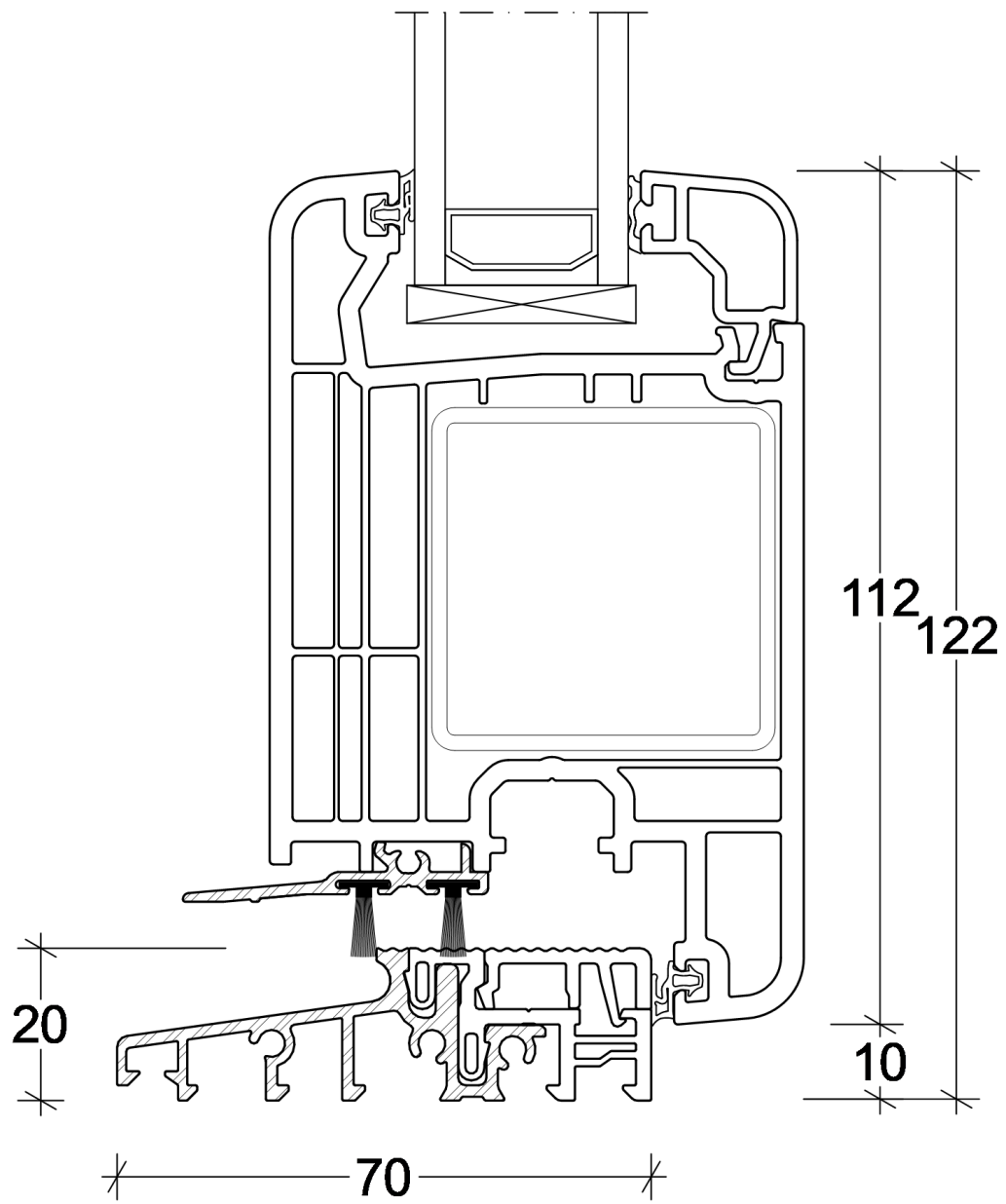
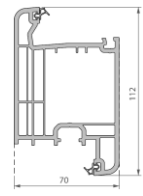
Fuori scala

NODO 4080-5510

4080
 Profilo soglia



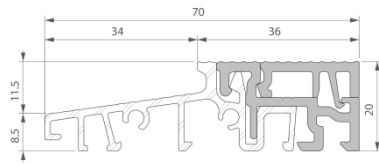
5049
 Anta 70/112



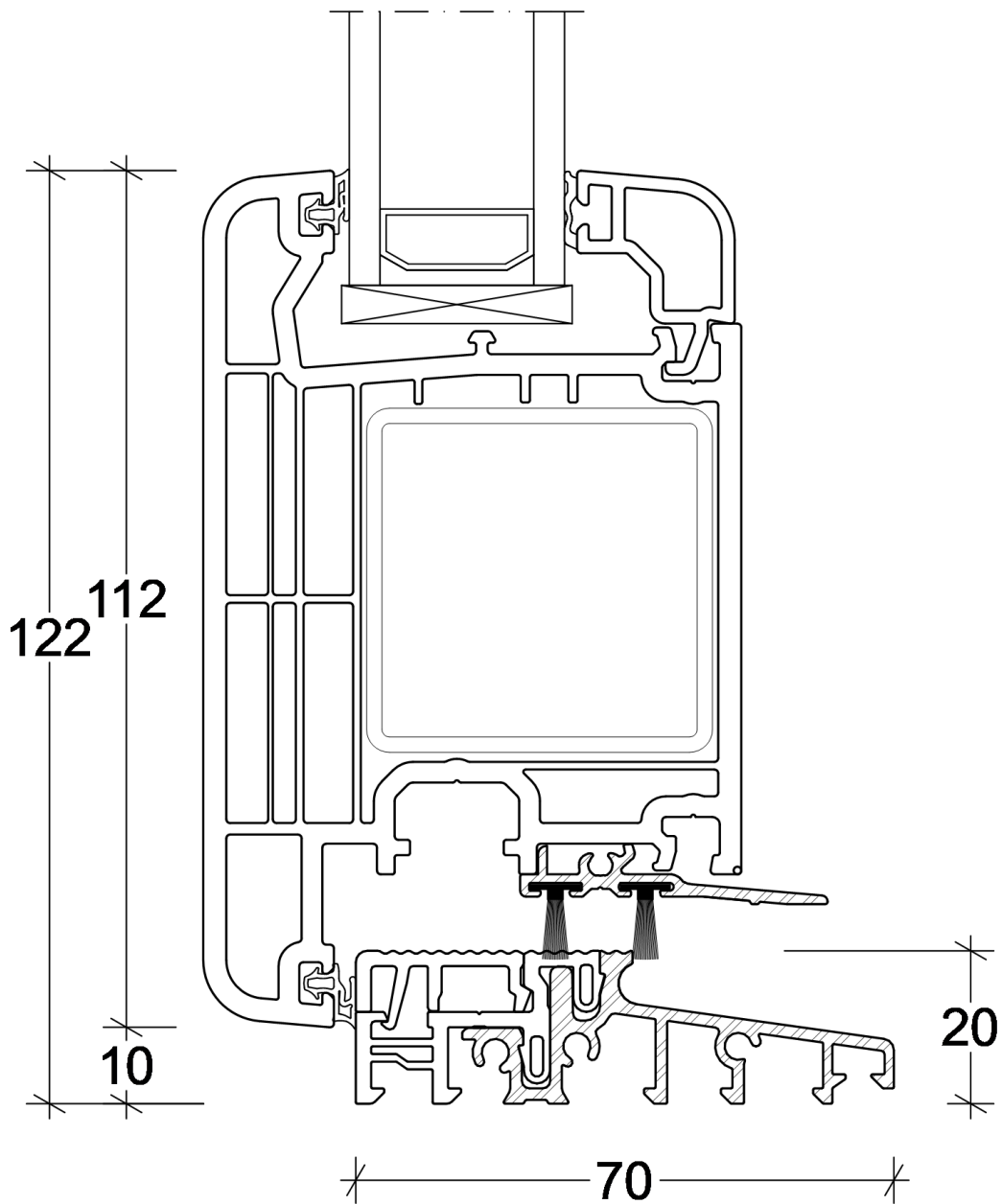
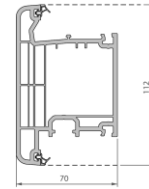
Fuori scala

NODO 4080-5049

4080
 Profilo soglia



5069
 Anta 70/112
 apertura esterna



Fuori scala

NODO 4080-5069



I Serramenti Vetrofinestra rappresentano lo stato dell'arte del "made in Italy", l'eccellenza produttiva unita a materiali di altissima qualità ed un'esperienza tecnica di lunga data ed in continua evoluzione per offrire sempre la soluzione più efficiente e performante. Vetrofinestra è un brand prestigioso e ricco di contenuto, prodotto in Italia per offrire affidabilità, certezza, assistenza tecnica, logistica e commerciale. Questo perché in Vetrofinestra crediamo nell'eccellenza produttiva e nella capacità progettuale italiana, nella rapidità di consegna e nella competitività non solo nel prezzo ma anche e soprattutto nella qualità e nel servizio.

VETROFINESTRA S.A.S.

via G.Olindo 11 - Regione Dota - Canelli (AT) 14053
info@vetrofinestra.it - Tel. 0141 964006
P.I. 01187640055 - Cod. dest. SUBM70N
www.vetrofinestra.com