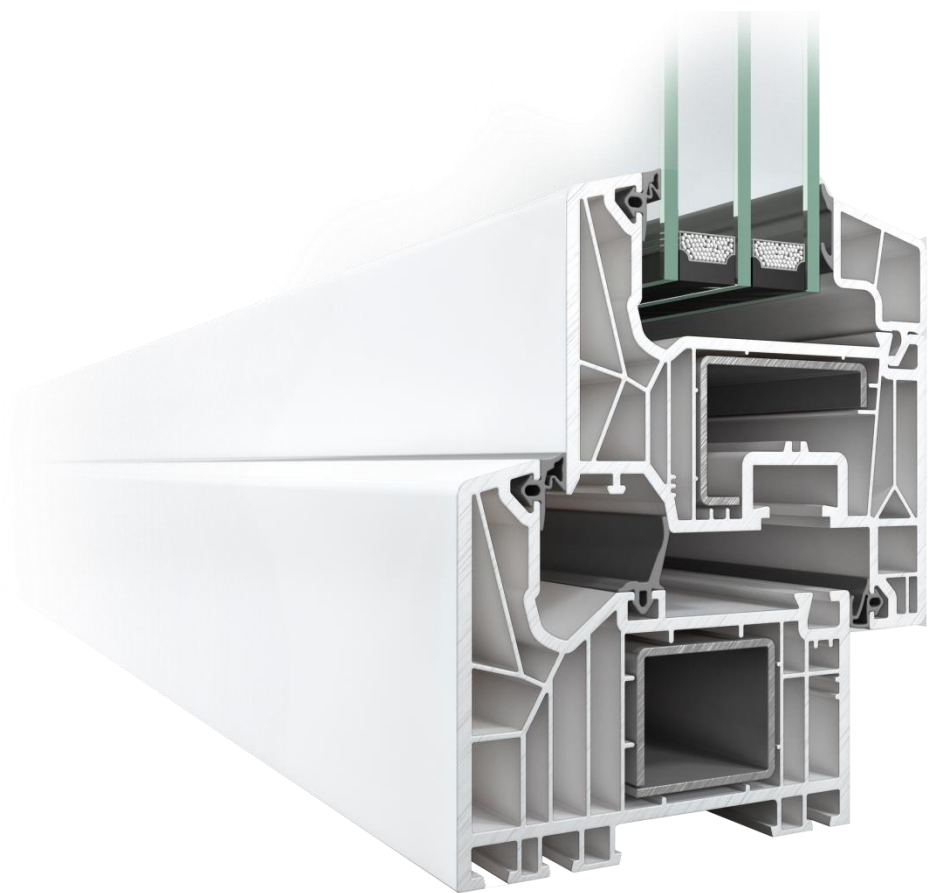




# VETROFINESTRA

## QUADERNO TECNICO



**GABBIANO 45°-90°  
e COVER IN ALLUMINIO**  
serramenti in PVC

Partner PVC  
**SCHÜCO**





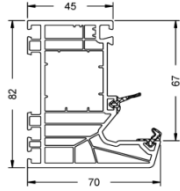
# Sommario

DATI TECNICI.....	1
NODO 19411-19431 .....	2
NODO 19411-19432 .....	3
NODO 19411-19433 .....	4
NODO 19411-19452 .....	5
NODO 19411-19453 .....	6
NODO 19415-19431 .....	7
NODO19415-19432 .....	8
NODO19415-19452 .....	9
NODO 19455-19431 .....	10
NODO 19455-19432 .....	11
NODO 19455-19433 .....	12
NODO 19455-19452 .....	13
NODO 19455-19453 .....	14
NODO CENTRALE19431-19472-19431 .....	15
NODO CENTRALE19432-19472-19432 .....	16
NODO CENTRALE19433-19472-19433 .....	17
NODO25255500-19431 .....	18
NODO25255500-19432 .....	19
NODO25255500-19433 .....	20
NODO25255500-19452 .....	21
NODO25255500-19453 .....	22
NODO25255500-19439 .....	23
NODO 19411-19431 .....	24
NODO 19411-19432 .....	25
NODO 19411-19433 .....	26
NODO 19415-19431 .....	27
NODO 19415-19432 .....	28
NODO 19455-19431 .....	29
NODO 19455-19432 .....	30
NODO 19455-19433 .....	31
NODO CENTRALE 19431-19472-19431 .....	32
NODO CENTRALE 19432-19472-19432 .....	33
NODO CENTRALE 19433-19472-19433 .....	34
NODO 25255500-19431 .....	35
NODO 25255500-19432 .....	36
NODO 25255500-19433 .....	37

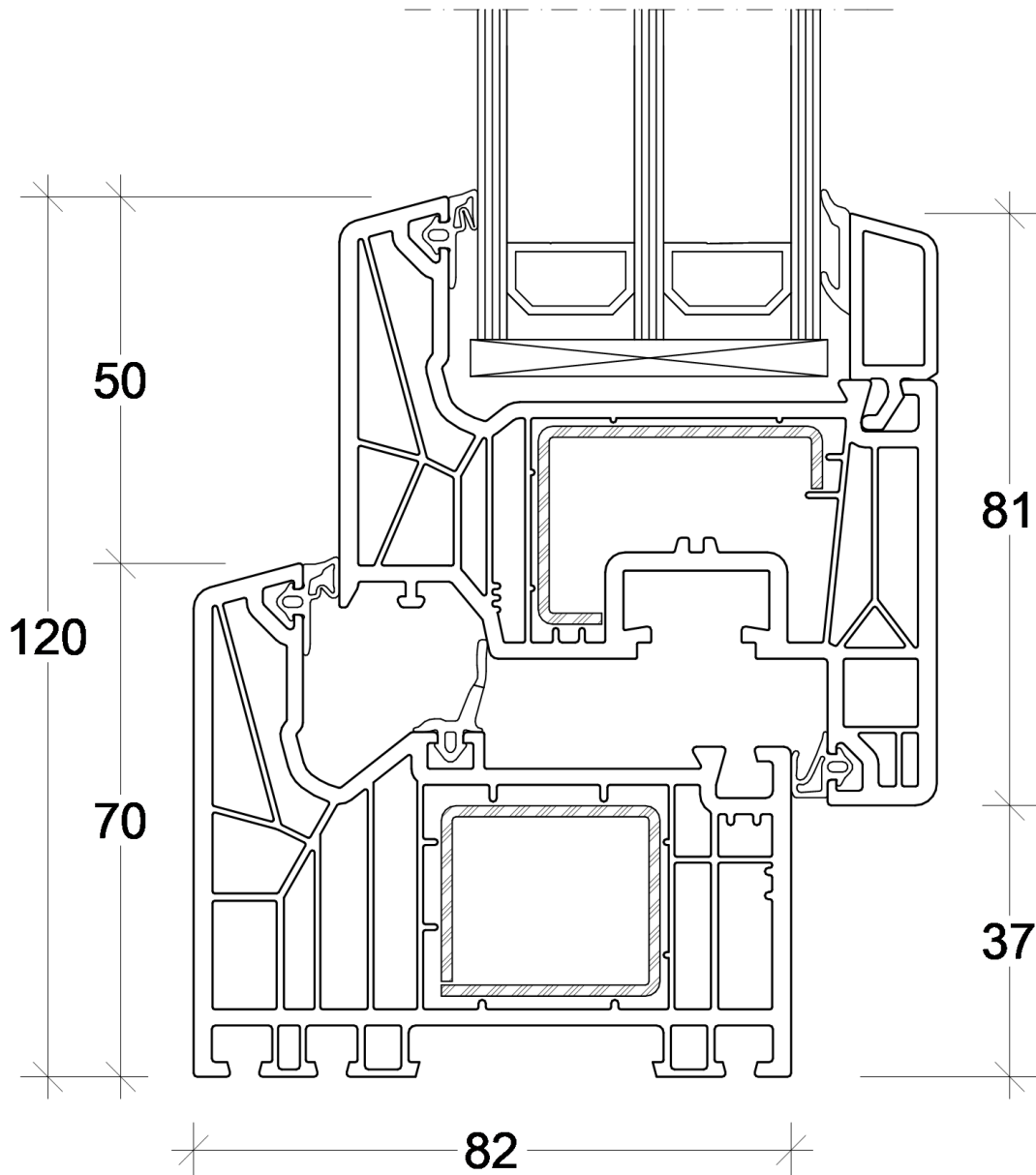
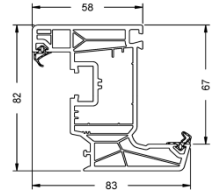


<b>DATI TECNICI</b>	<b>GABBIANO</b>
<b>Dimensioni</b>	
<b>Profondità di base del telaio</b>	<b>82 mm</b>
<b>Profondità di base dell'anta</b>	<b>82 mm</b>
<b>Possibile spessore della vetratura</b>	<b>24 mm – 52 mm</b>
<b>Collaudi a norme</b>	
<b>Isolamento termico</b> <i>in conformità alla norma DIN EN 12412-2</i>	<b><math>U_f = 0,94 \text{ W}/(\text{m}^2\text{K})</math></b>
<b>Isolamento acustico</b> <i>in conformità alla norma DIN EN ISO 140-3 (massimo)</i>	<b><math>R_{w,p} = 48 \text{ dB}</math></b>
<b>Resistenza antisfondamento</b> <i>in conformità alla norma DIN EN 1627</i>	<b>RC 2</b>
<b>Permeabilità all'aria</b> <i>in conformità alla norma DIN EN 12207 (classe)</i>	<b>4</b>
<b>Impermeabilità alla pioggia battente</b> <i>in conformità alla norma DIN EN 12208 (classe)</i>	<b>9A</b>
<b>Capacità di resistenza al carico del vento</b> <i>in conformità alla norma DIN EN 12210 (classe)</i>	<b>C5 / B5</b>
<b>Resistenza alla sollecitazione meccanica</b> <i>in conformità alla norma DIN EN 13115 (classe)</i>	<b>4</b>
<b>Resistenza a ripetuti cicli di apertura e chiusura</b> <i>in conformità alla norma DIN EN 12400 (classe)</i>	<b>2</b>
<b>Forze di azionamento</b> <i>in conformità alla norma DIN EN 13115 (classe)</i>	<b>1</b>
<b>Capacità di portata dei dispositivi di sicurezza</b>	<b>Requisito soddisfatto</b>

**19411**  
Telaio a L 82/70



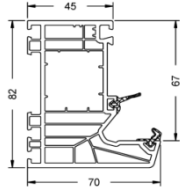
**19431**  
Anta 82/83



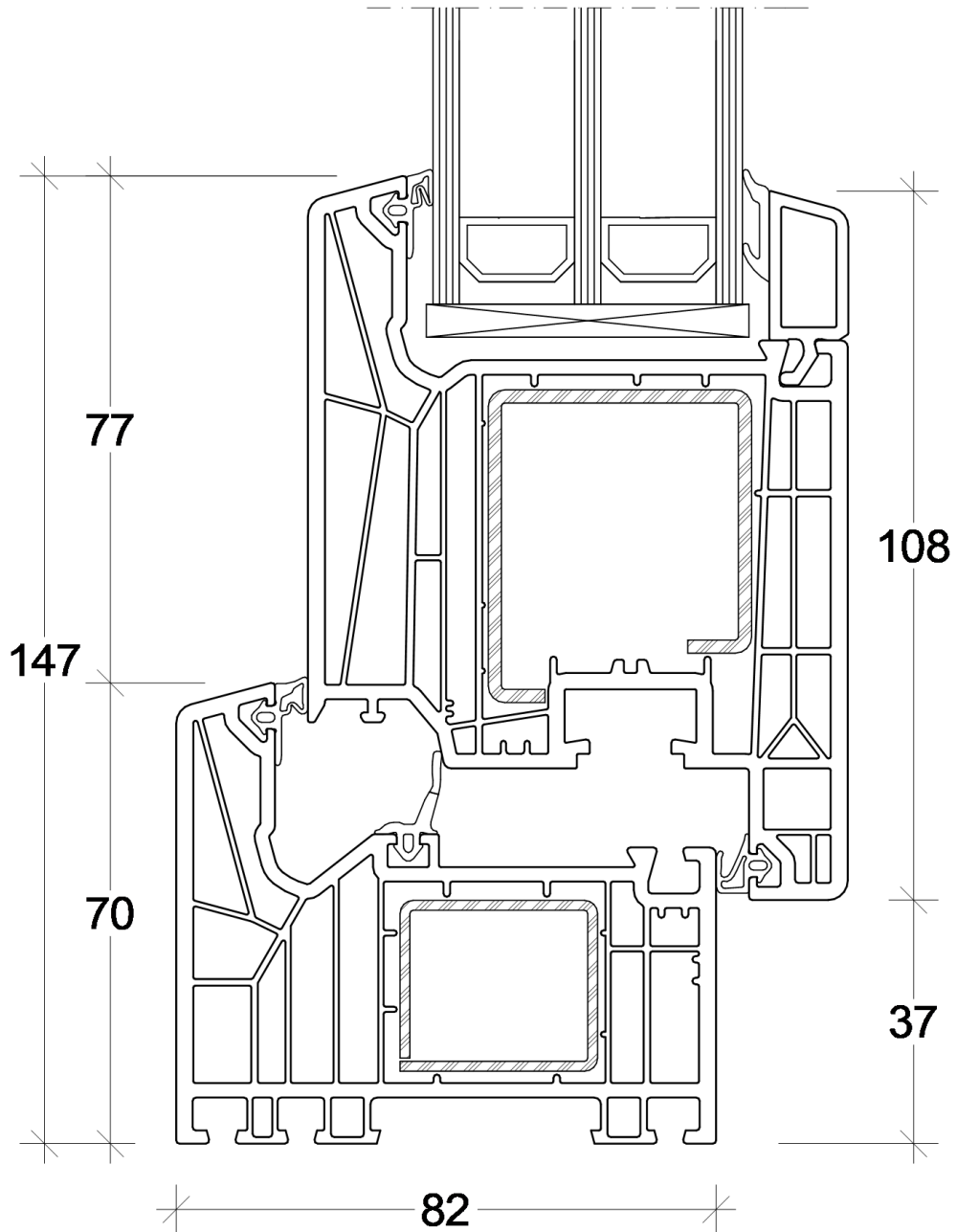
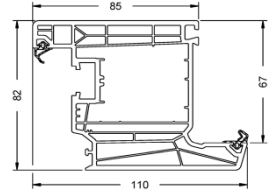
Fuori scala

NODO 19411-19431

**19411**  
Telaio a L 82/70



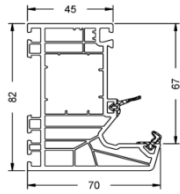
**19432**  
Anta 82/110



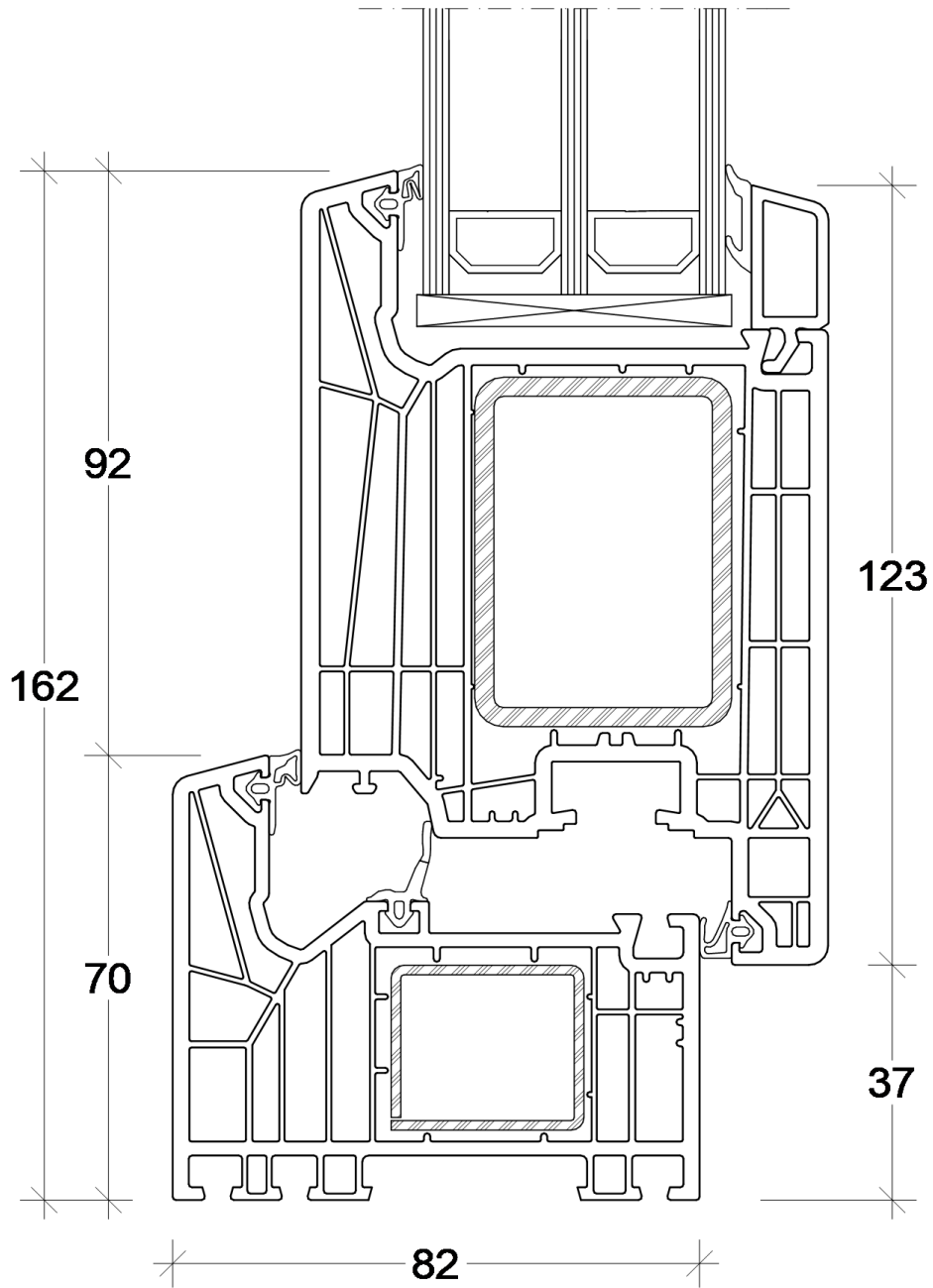
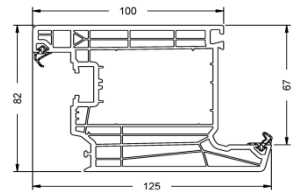
Fuori scala

NODO 19411-19432

**19411**  
Telaio a L 82/70



**19433**  
Anta 82/125

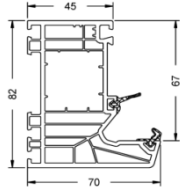


Fuori scala

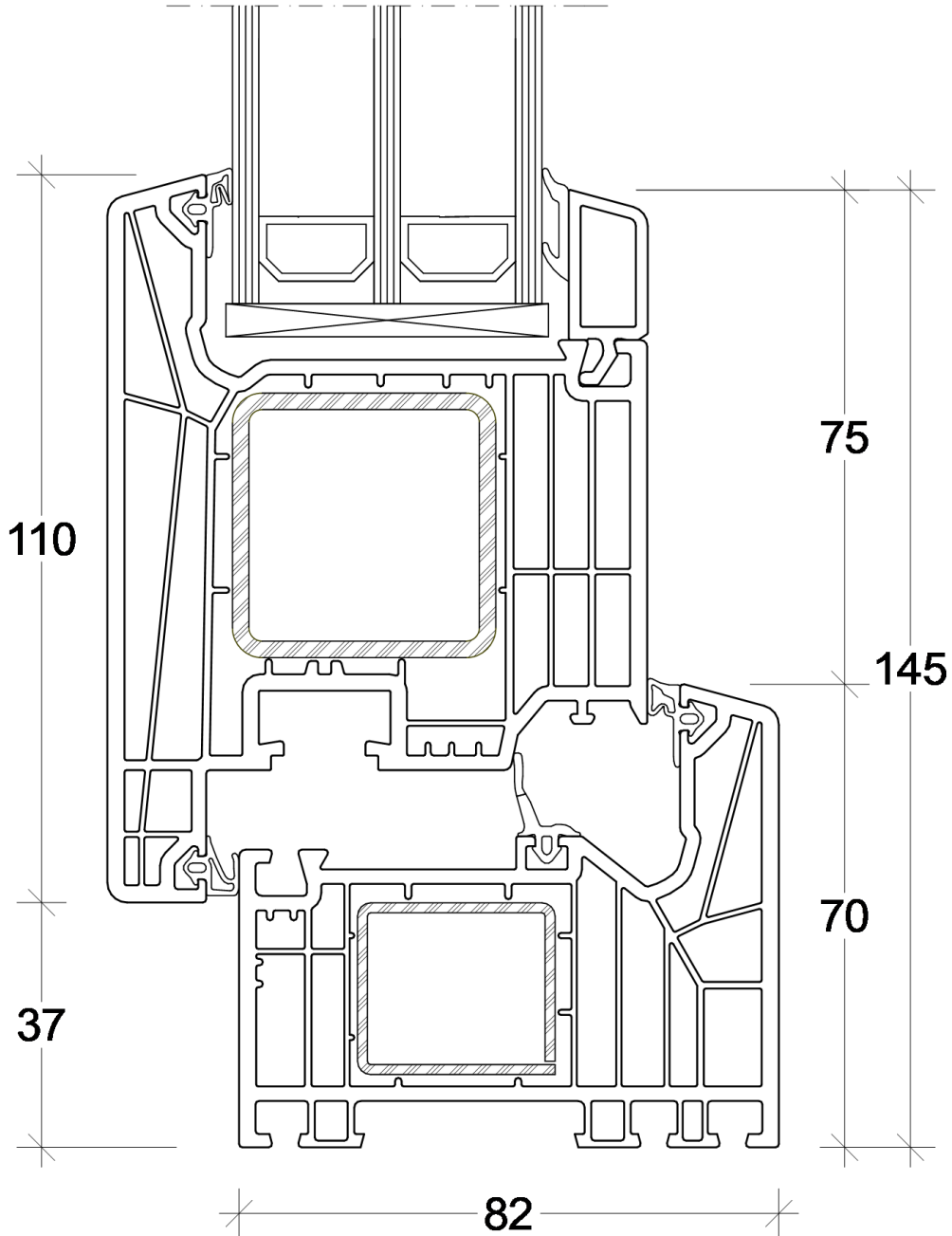
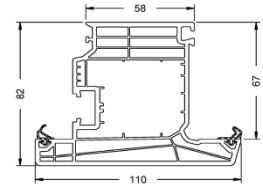
**NODO 19411-19433**



**19411**  
Telaio a L 82/70



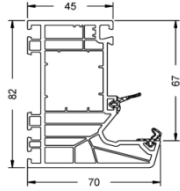
**19452**  
Anta 82/110  
apertura esterna



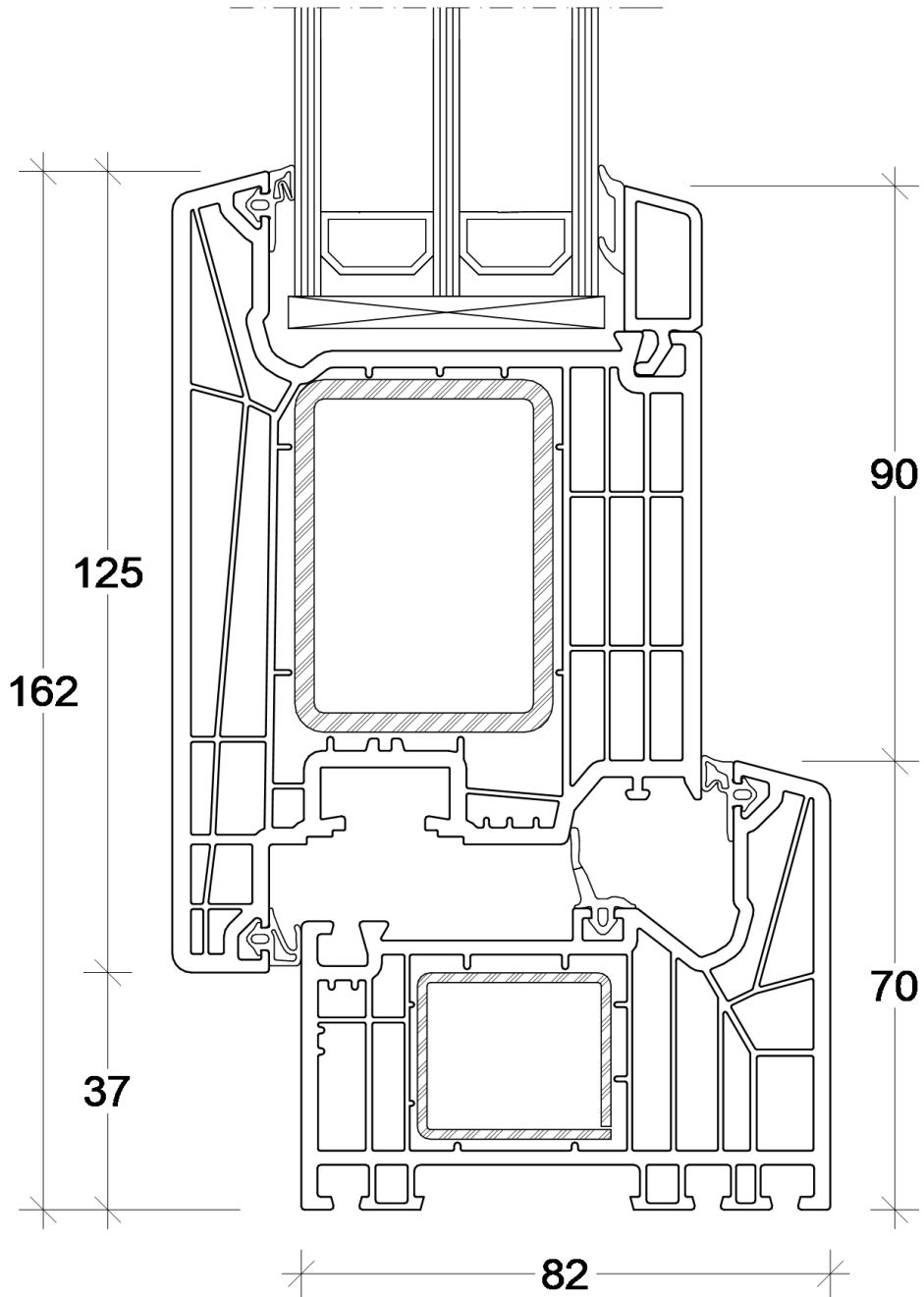
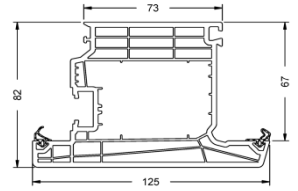
Fuori scala

NODO 19411-19452

**19411**  
Telaio a L 82/70



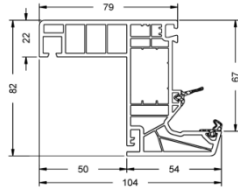
**19453**  
Anta 82/125  
apertura esterna



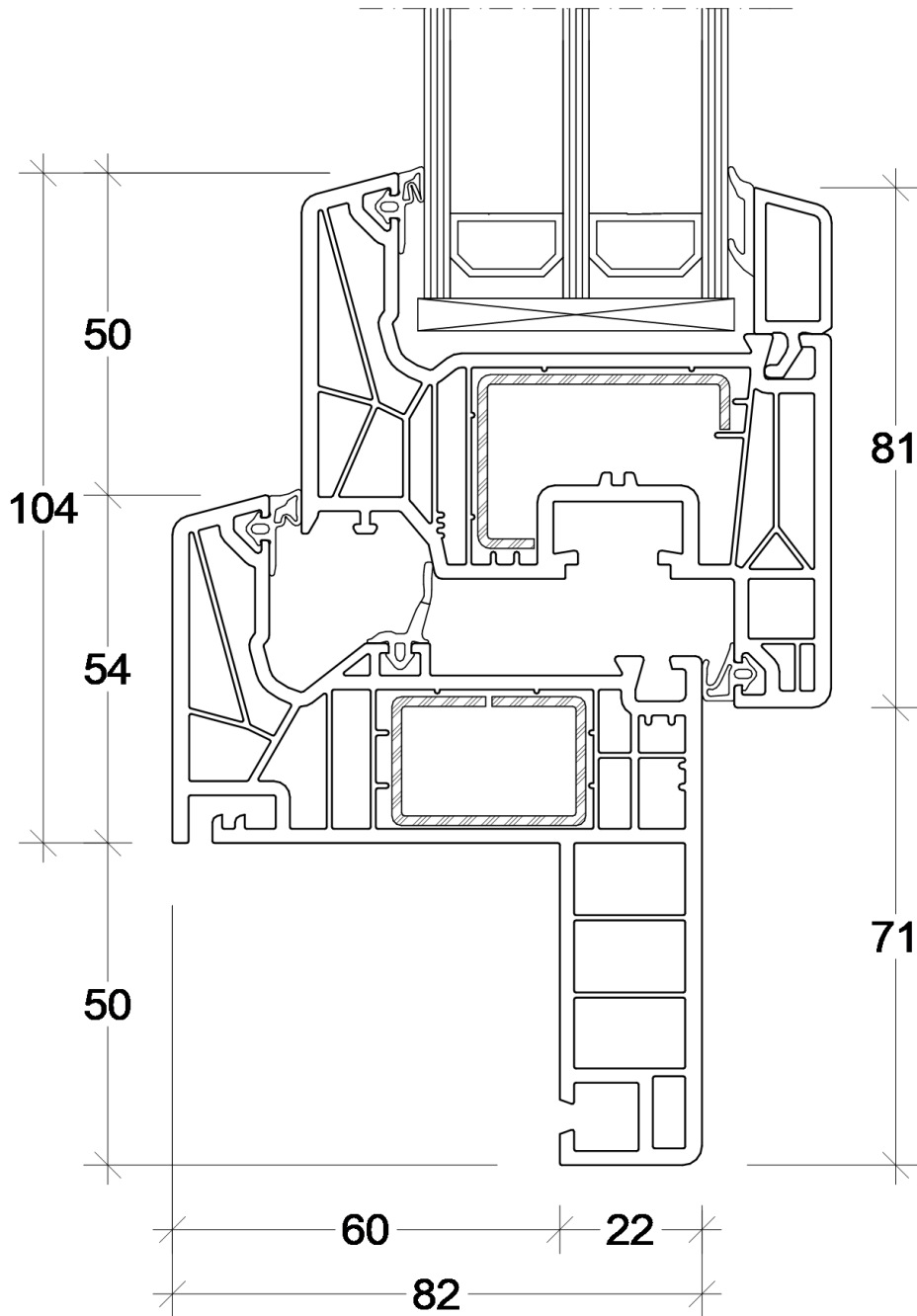
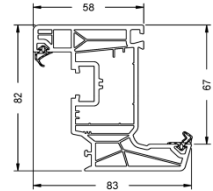
Fuori scala

**NODO 19411-19453**

**19415**  
Telaio restauro da 50 mm  
82/104



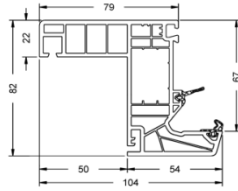
**19431**  
Anta 82/83



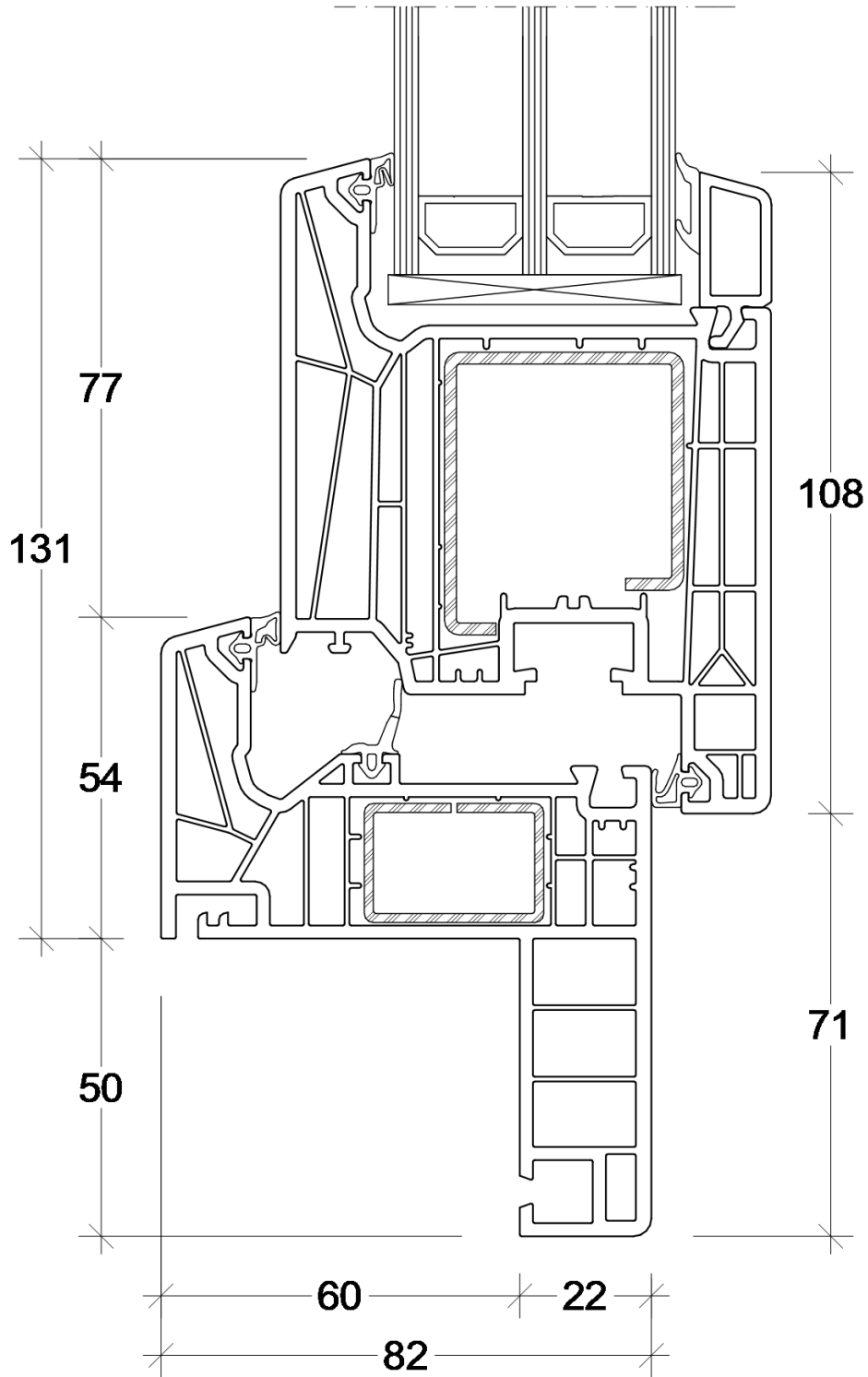
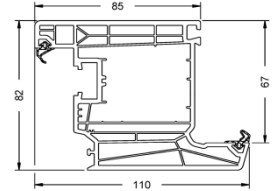
Fuori scala

**NODO 19415-19431**

**19415**  
Telaio restauro da 50 mm  
82/104



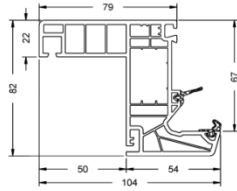
**19432**  
Anta 82/110



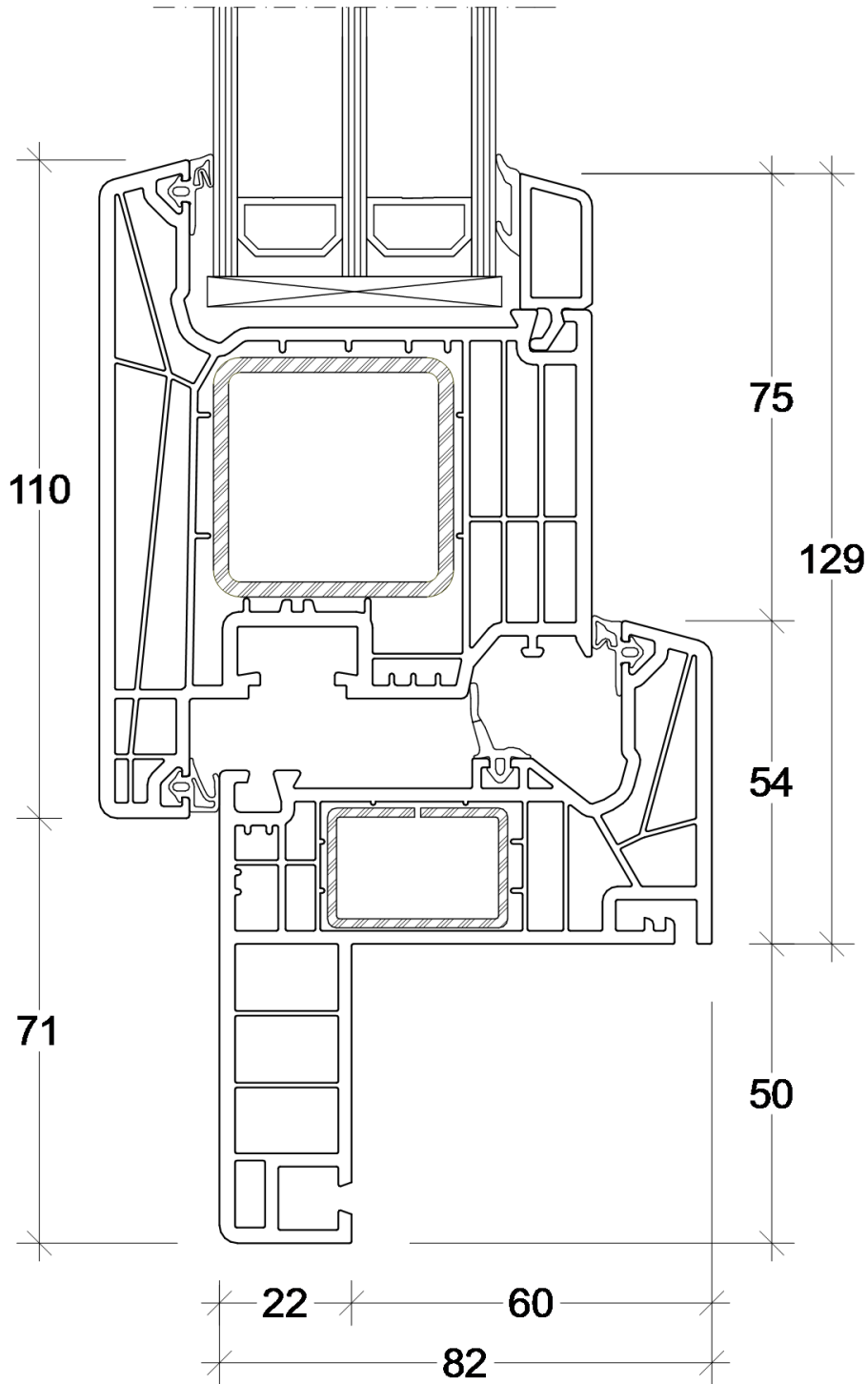
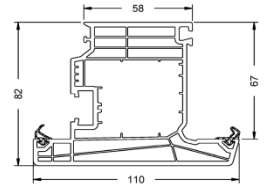
Fuori scala

NODO19415-19432

**19415**  
Telaio restauro da 50 mm  
82/104



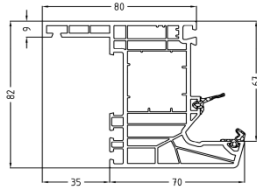
**19452**  
Anta 82/110  
apertura esterna



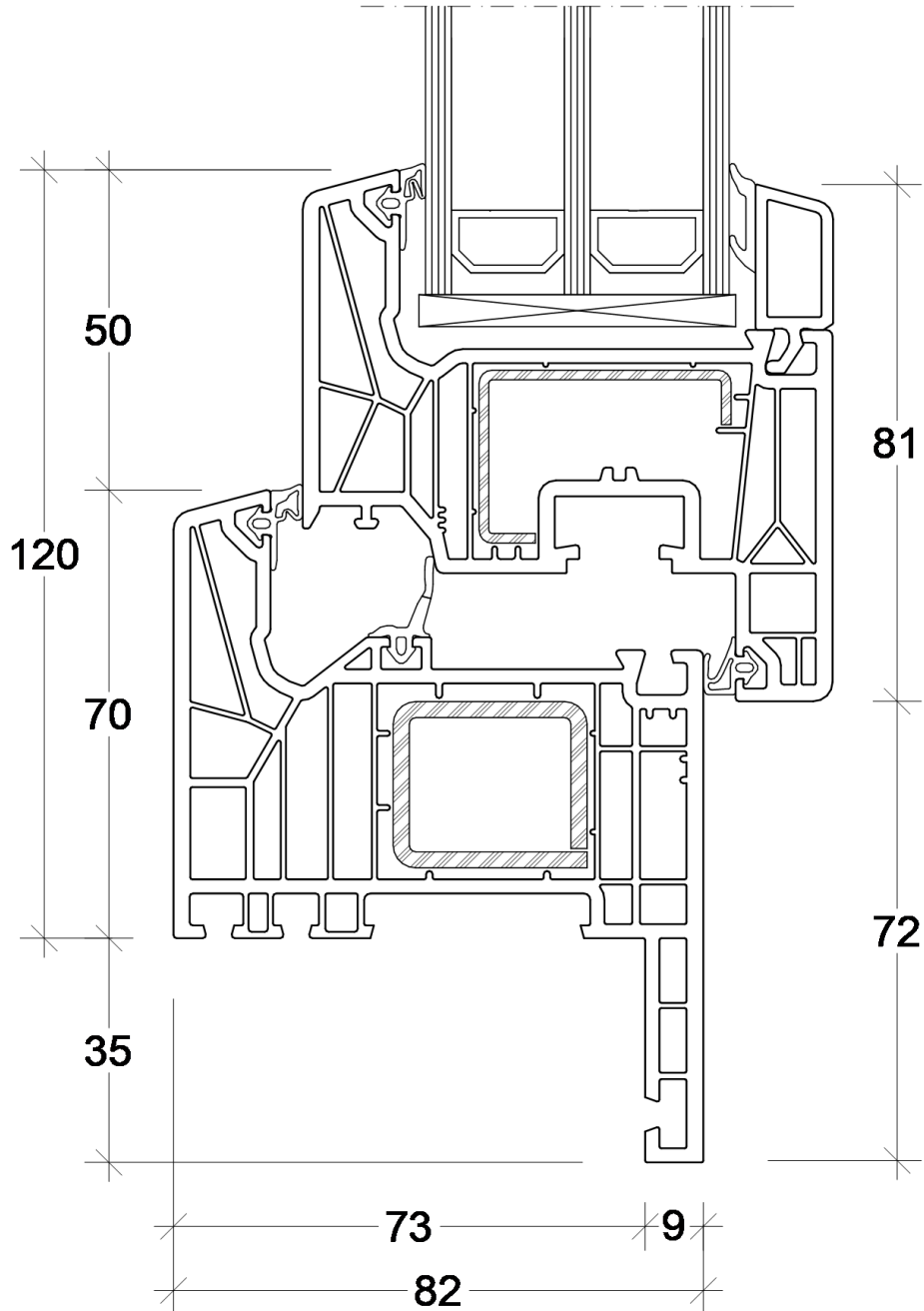
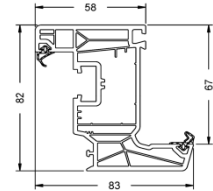
Fuori scala

NODO19415-19452

**19455**  
Telaio restauro da 35 mm  
82/105



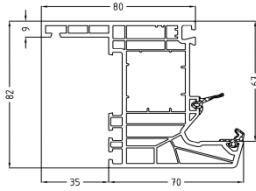
**19431**  
Anta 82/83



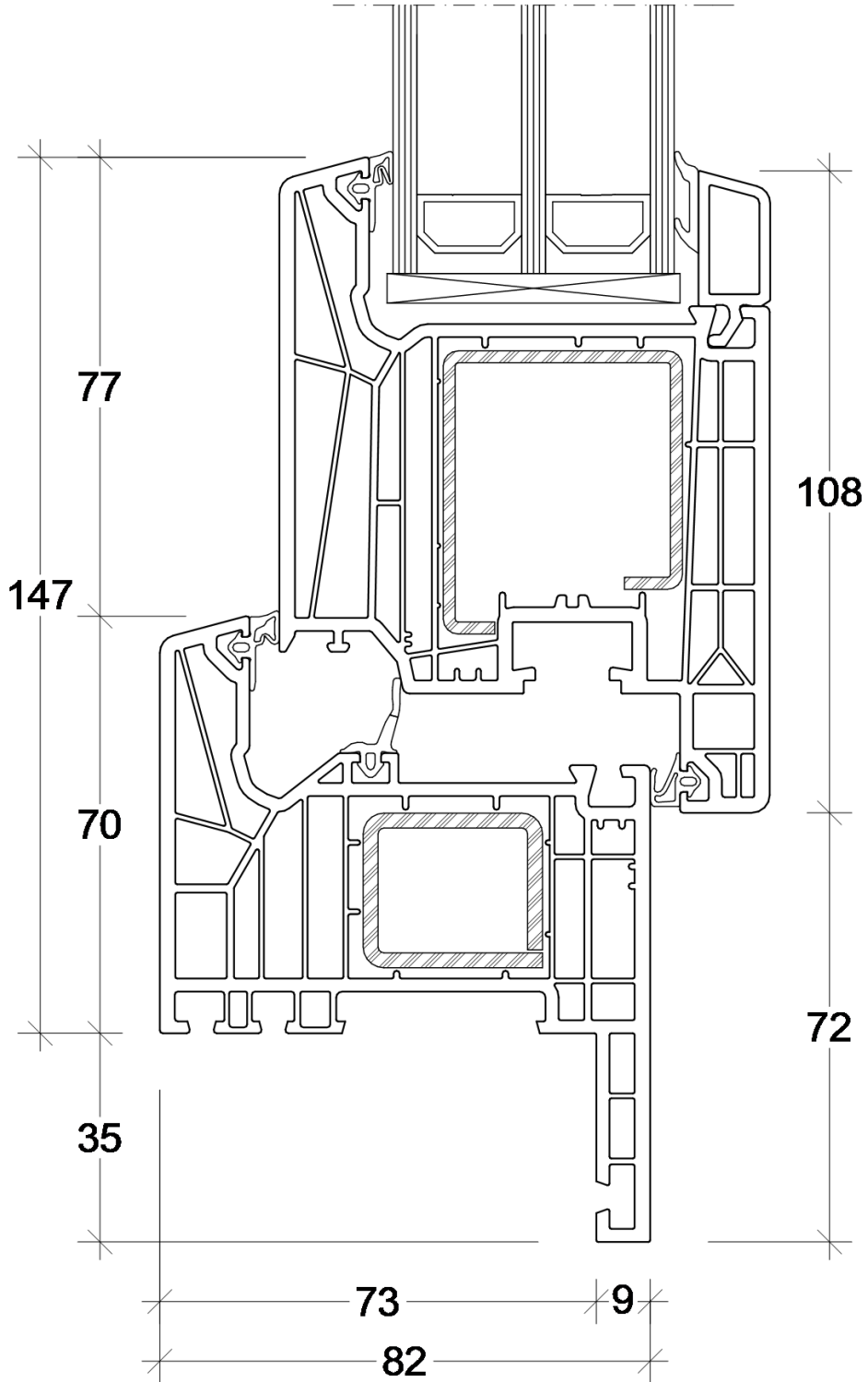
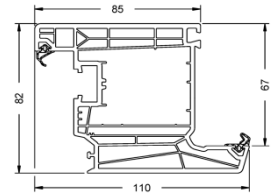
Fuori scala

**NODO 19455-19431**

**19455**  
Telaio restauro da 35 mm  
82/105



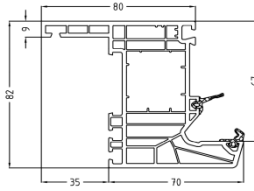
**19432**  
Anta 82/110



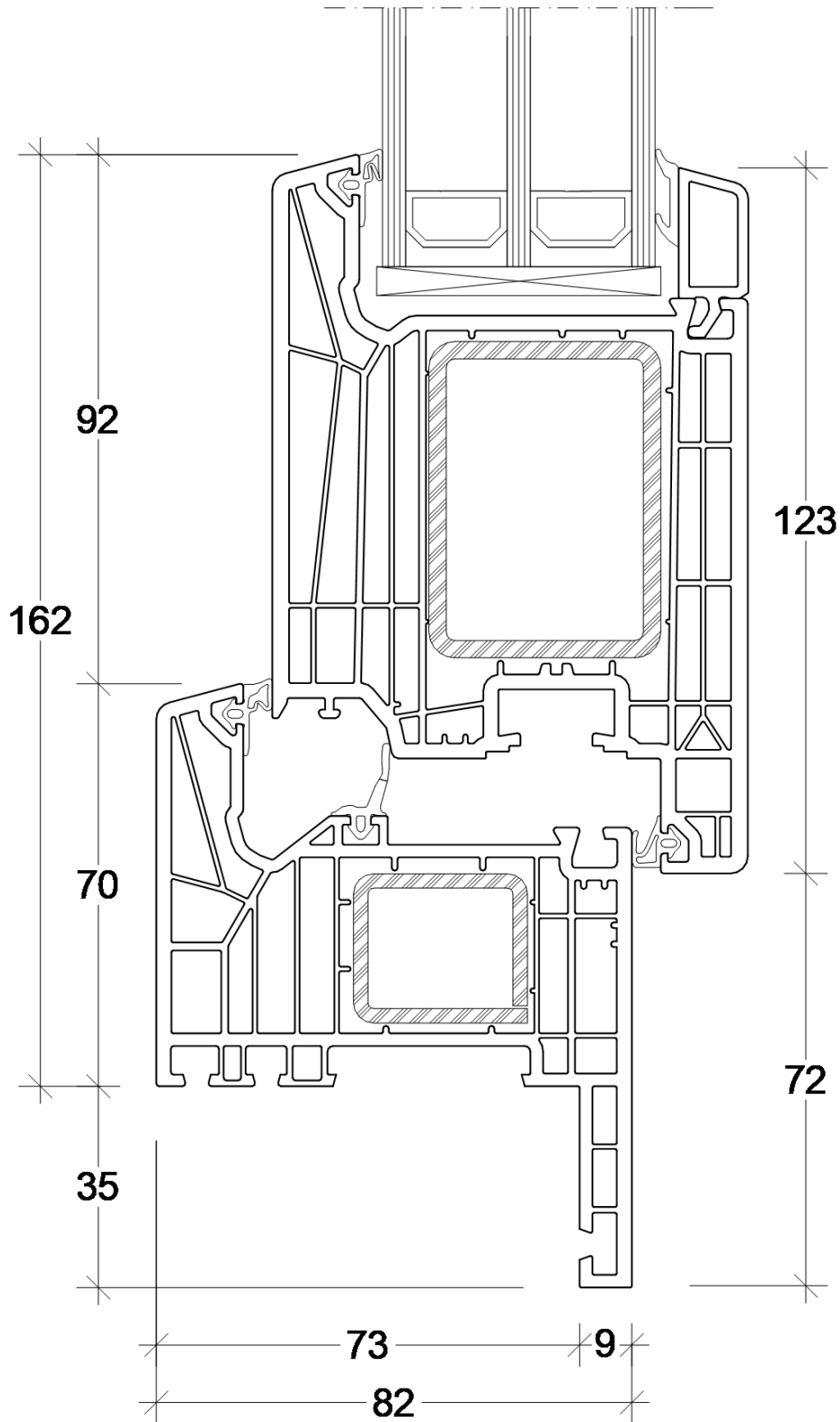
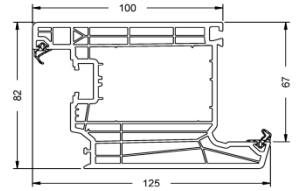
Fuori scala

**NODO 19455-19432**

**19455**  
Telaio restauro da 35 mm  
82/105



**19433**  
Anta 82/125

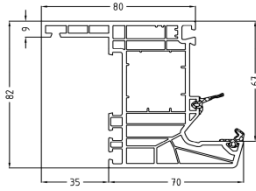


Fuori scala

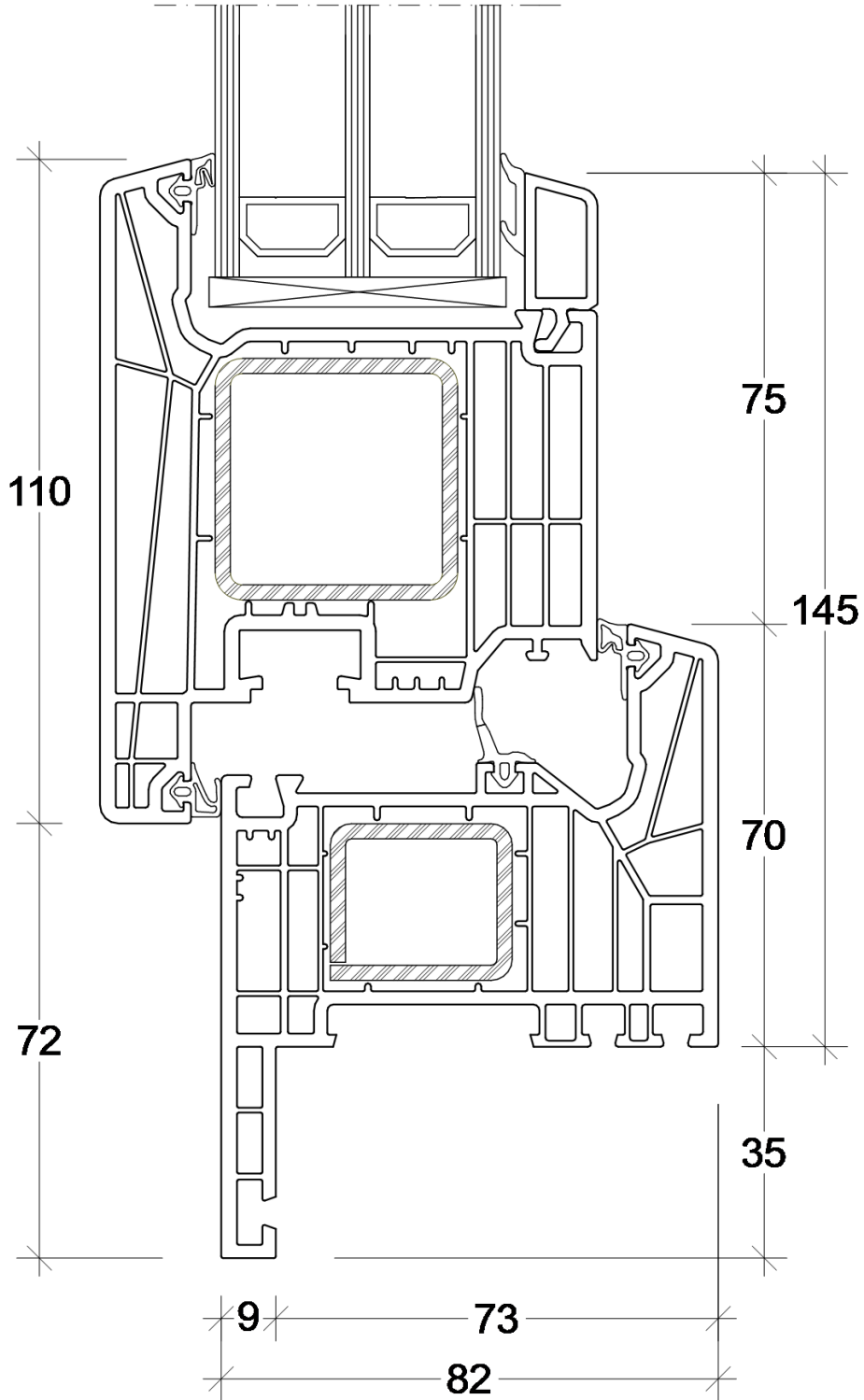
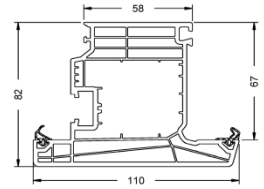
**NODO 19455-19433**



**19455**  
Telaio restauro da 35 mm  
82/105



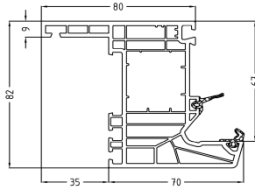
**19452**  
Anta 82/110  
apertura esterna



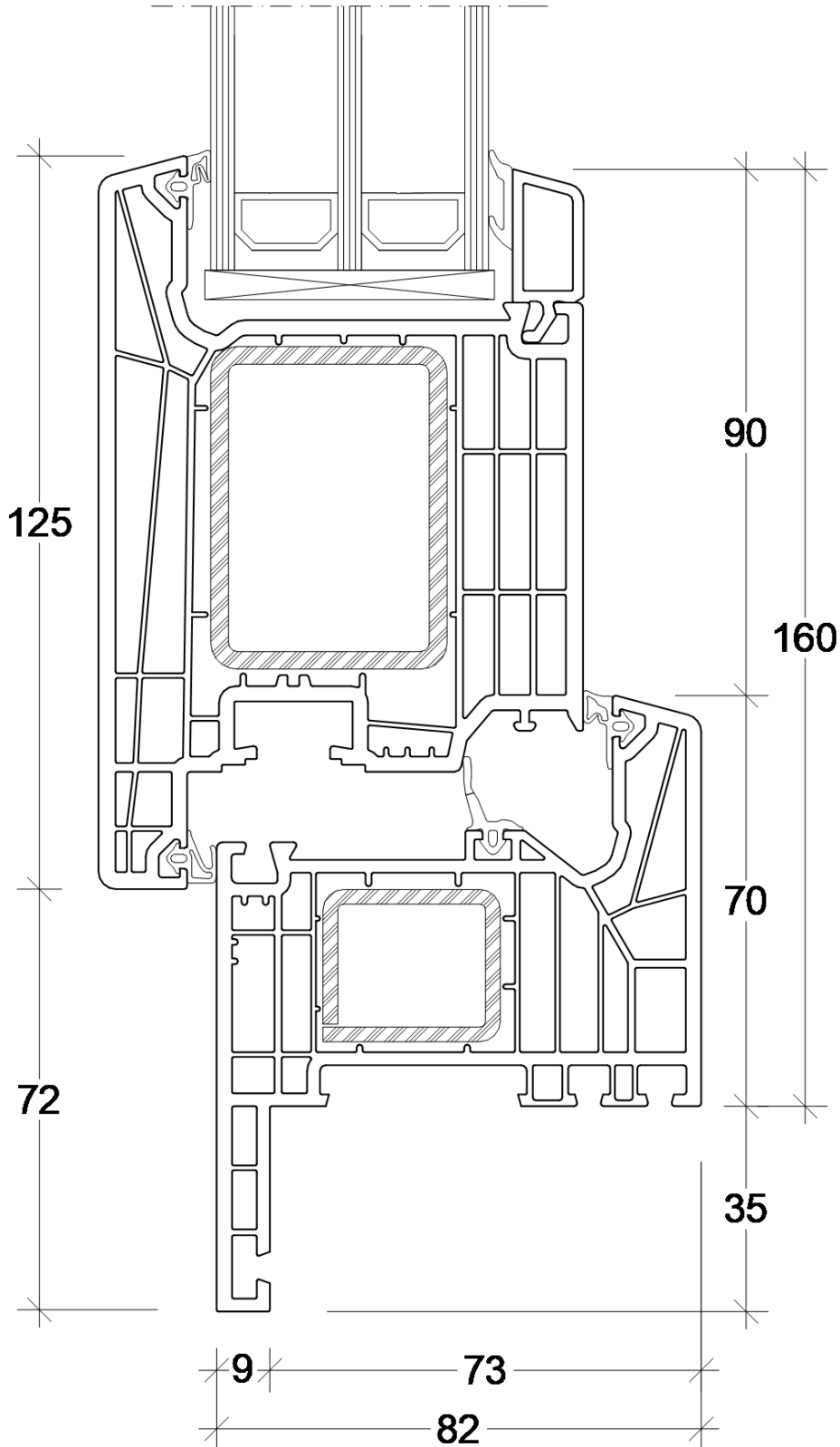
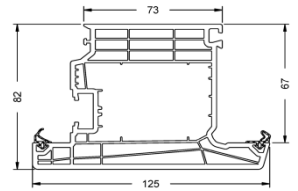
Fuori scala

**NODO 19455-19452**

**19455**  
Telaio restauro da 35 mm  
82/105



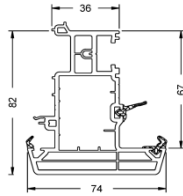
**19453**  
Anta 82/125  
apertura esterna



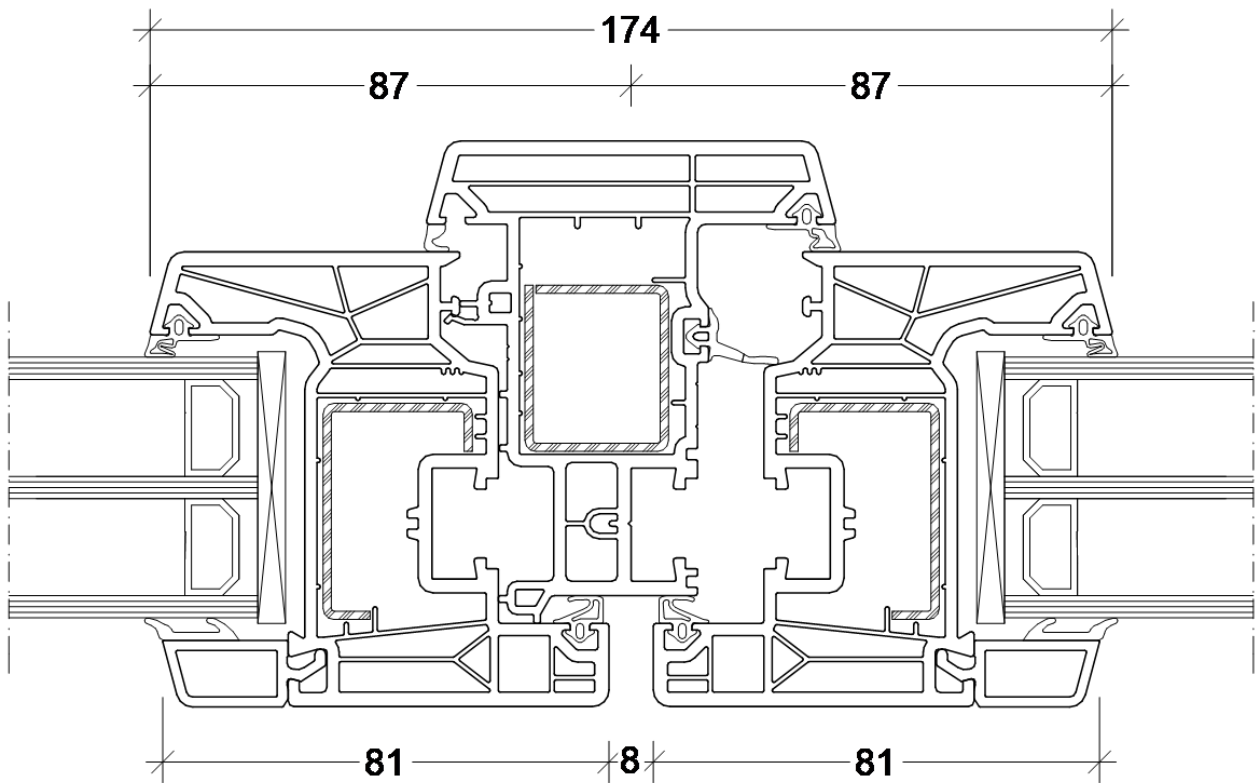
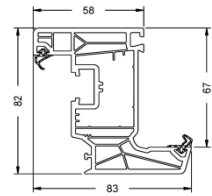
Fuori scala

**NODO 19455-19453**

**19472**  
Scambio battuta 82/74



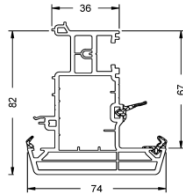
**19431**  
Anta 82/83



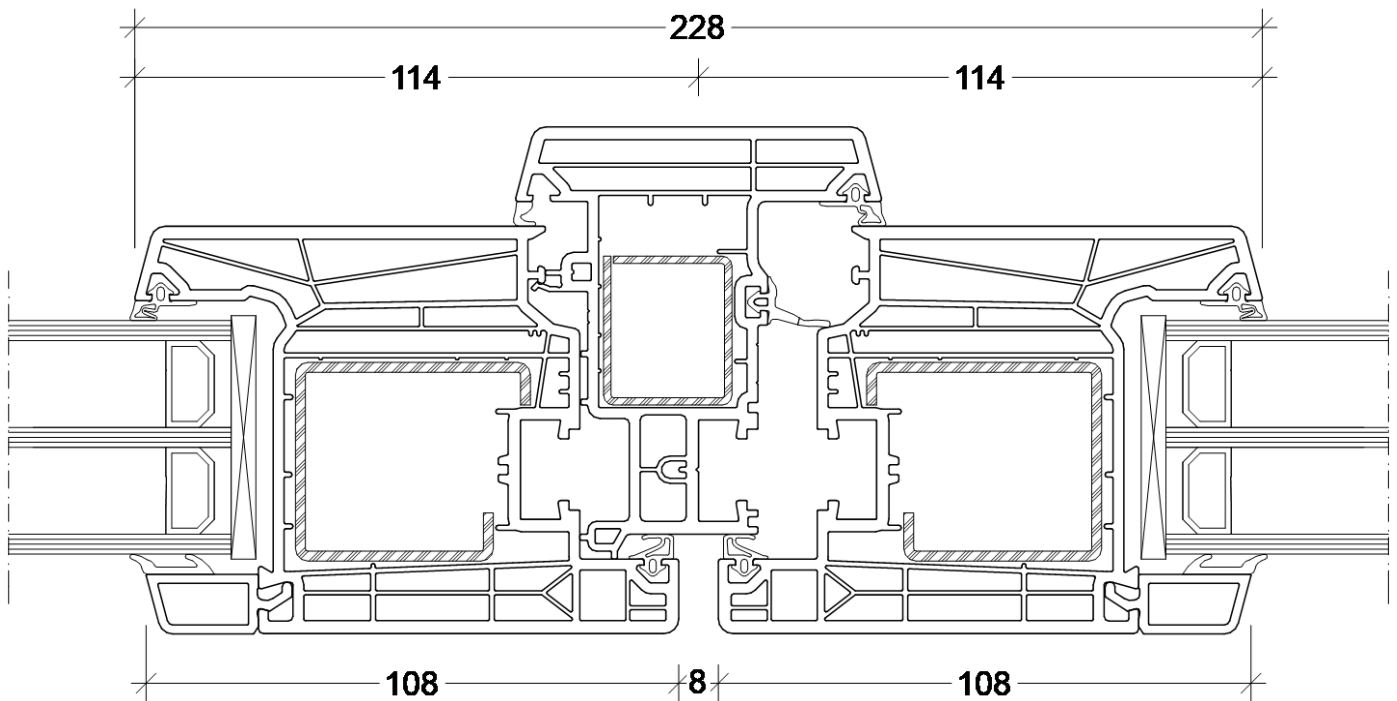
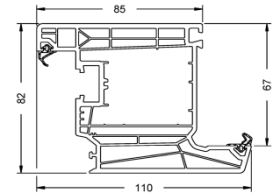
Fuori scala

**NODO CENTRALE 19431-19472-19431**

**19472**  
Scambio battuta 82/74



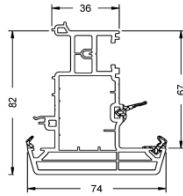
**19432**  
Anta 82/110



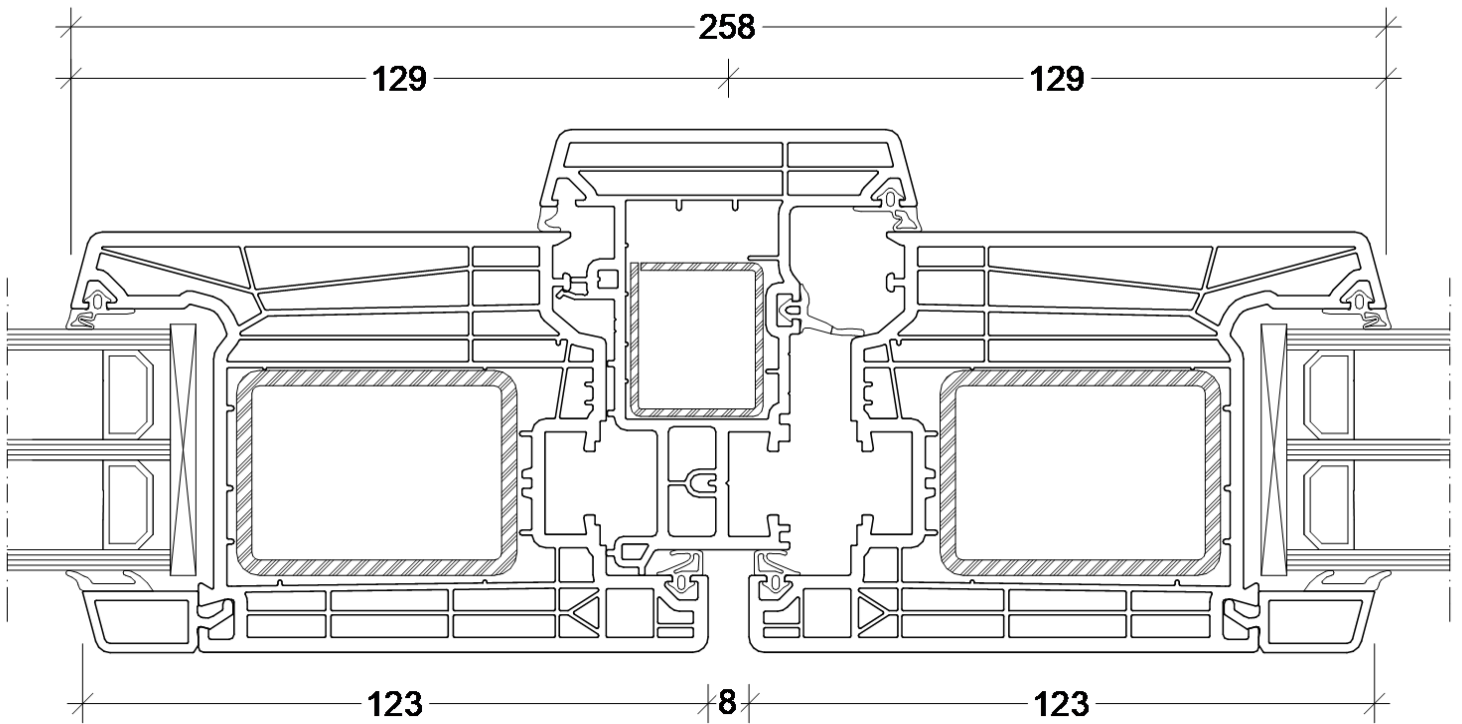
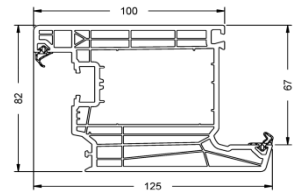
Fuori scala

**NODO CENTRALE 19432-19472-19432**

**19472**  
Scambio battuta 82/74



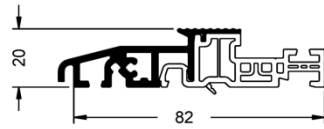
**19433**  
Anta 82/125



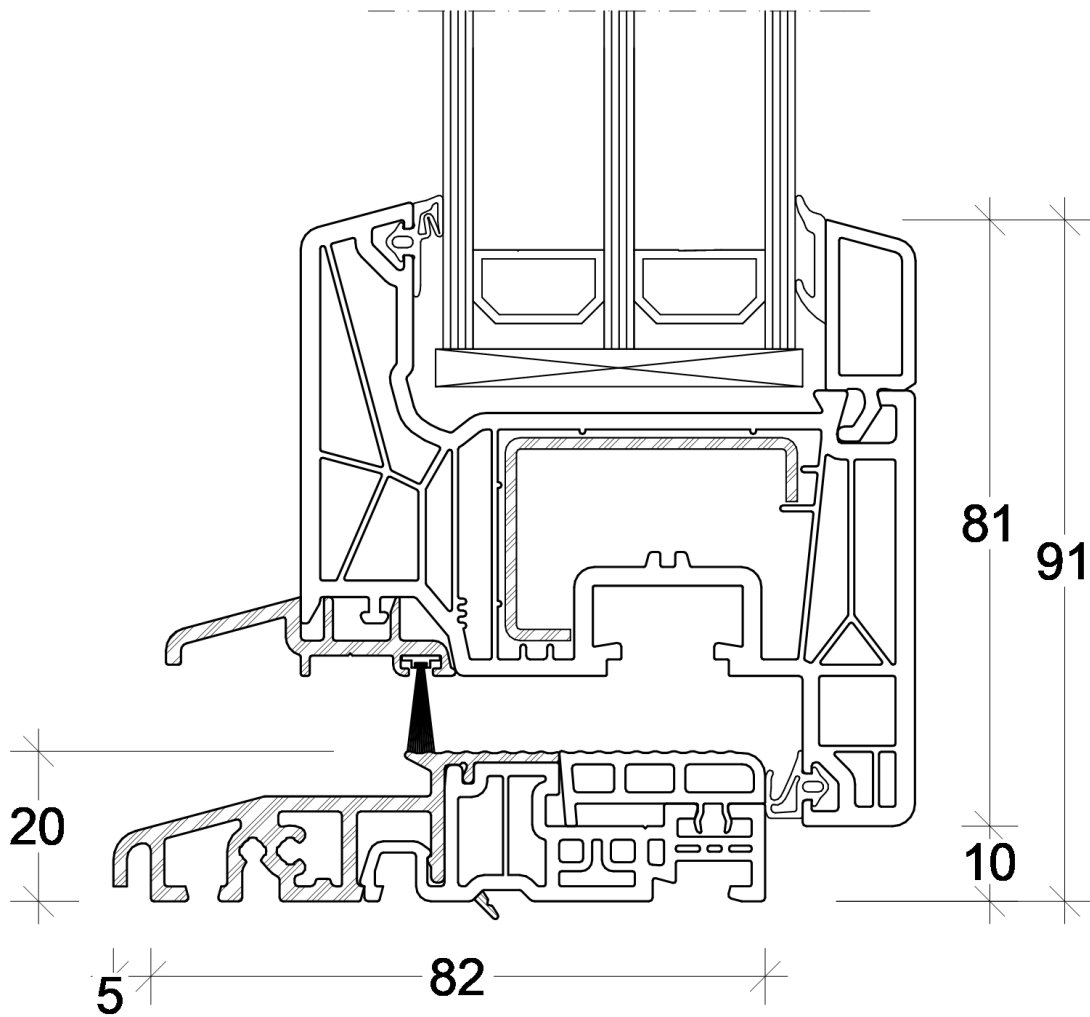
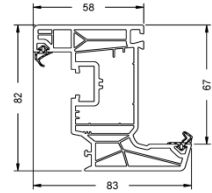
Fuori scala

**NODO CENTRALE 19433-19472-19433**

**25255500**  
 Profilo soglia ALU/PVC



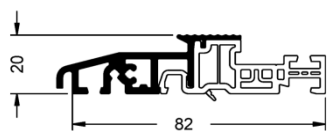
**19431**  
 Anta 82/83



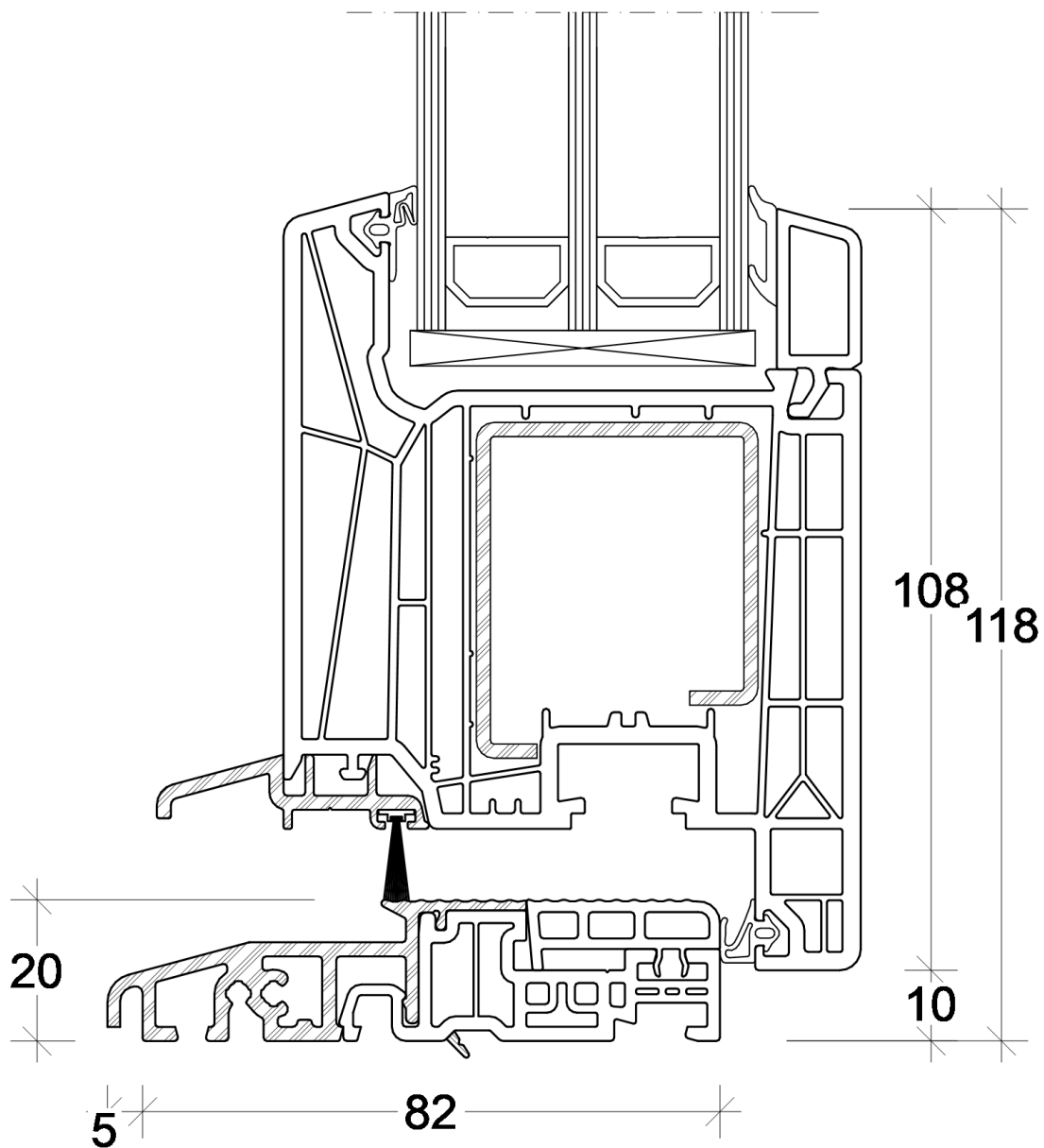
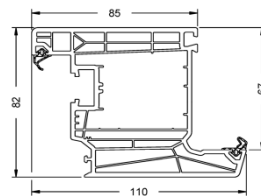
Fuori scala

NODO25255500-19431

**25255500**  
 Profilo soglia ALU/PVC



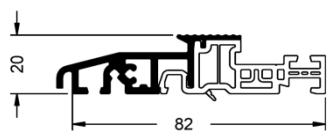
**19432**  
 Anta 82/110



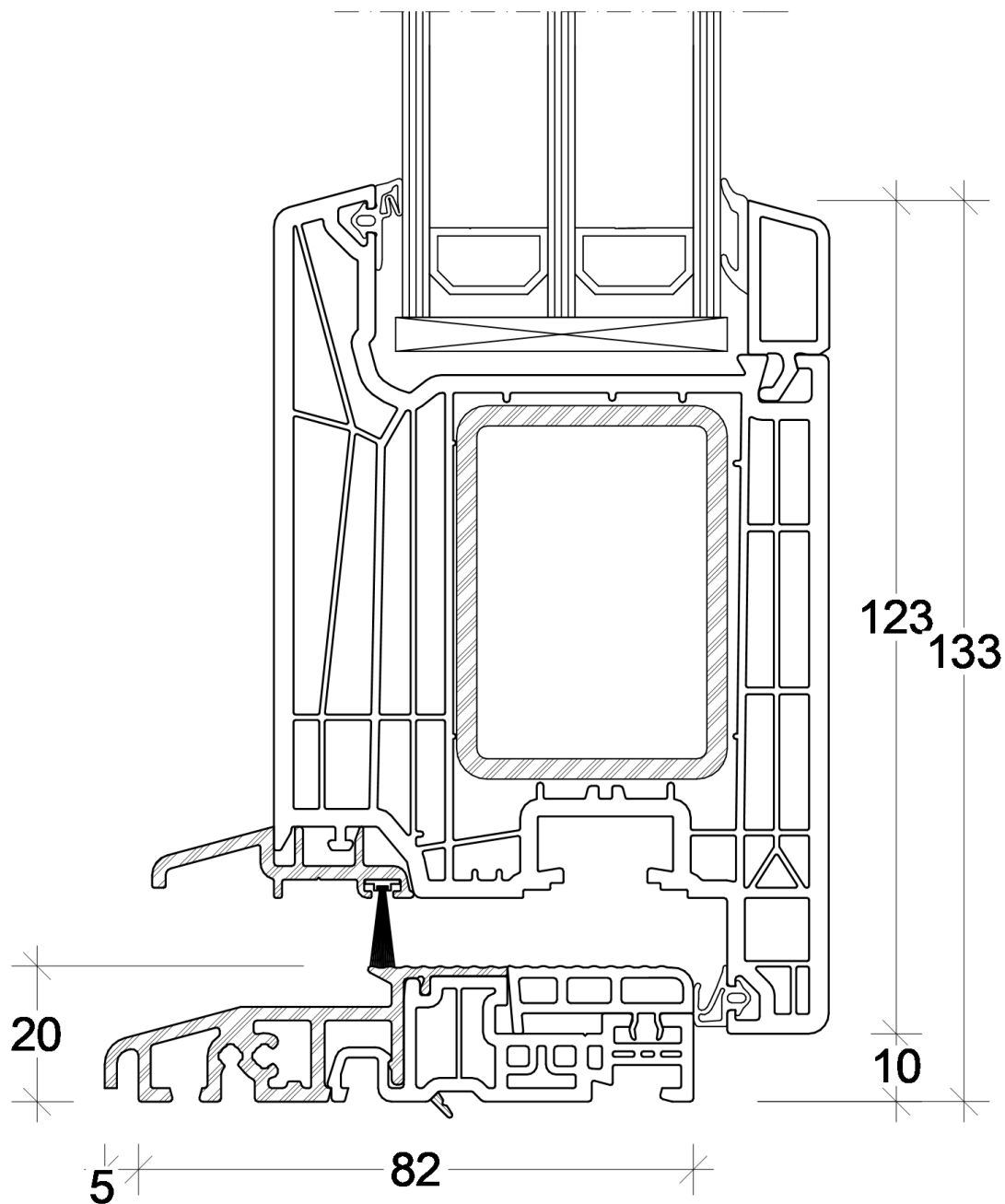
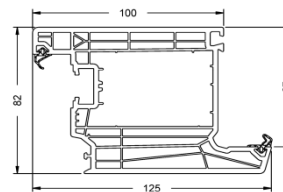
Fuori scala

NODO25255500-19432

25255500  
Profilo soglia ALU/PVC



19433  
Anta 82/125

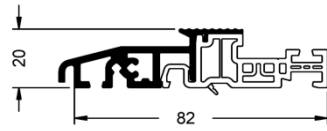


Fuori scala

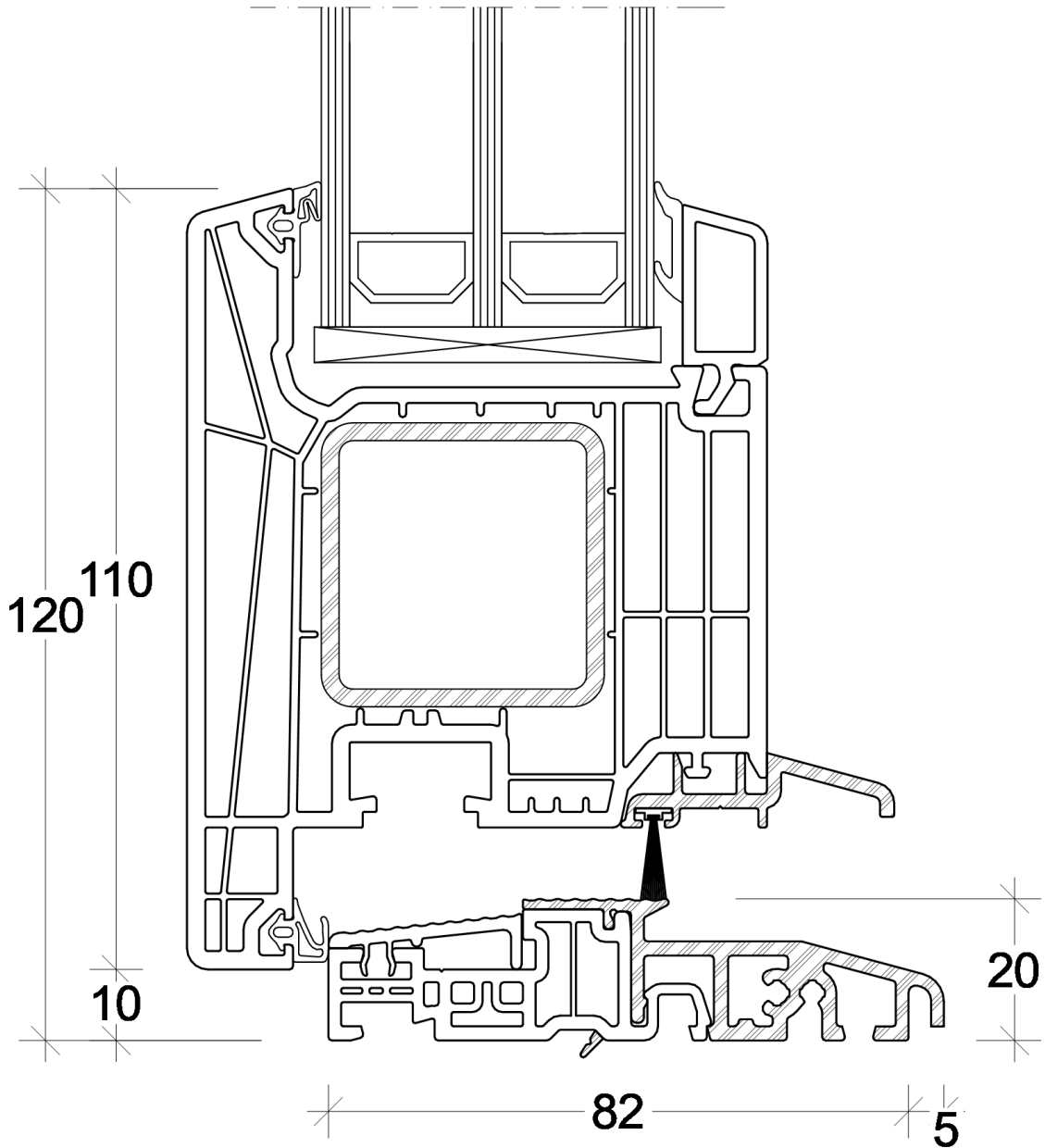
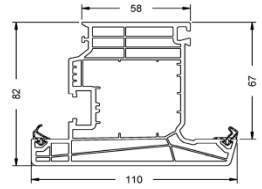
NODO25255500-19433



**2525500**  
 Profilo soglia ALU/PVC



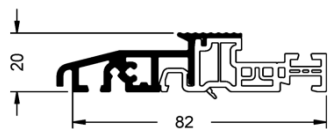
**19452**  
 Anta 82/110  
 apertura esterna



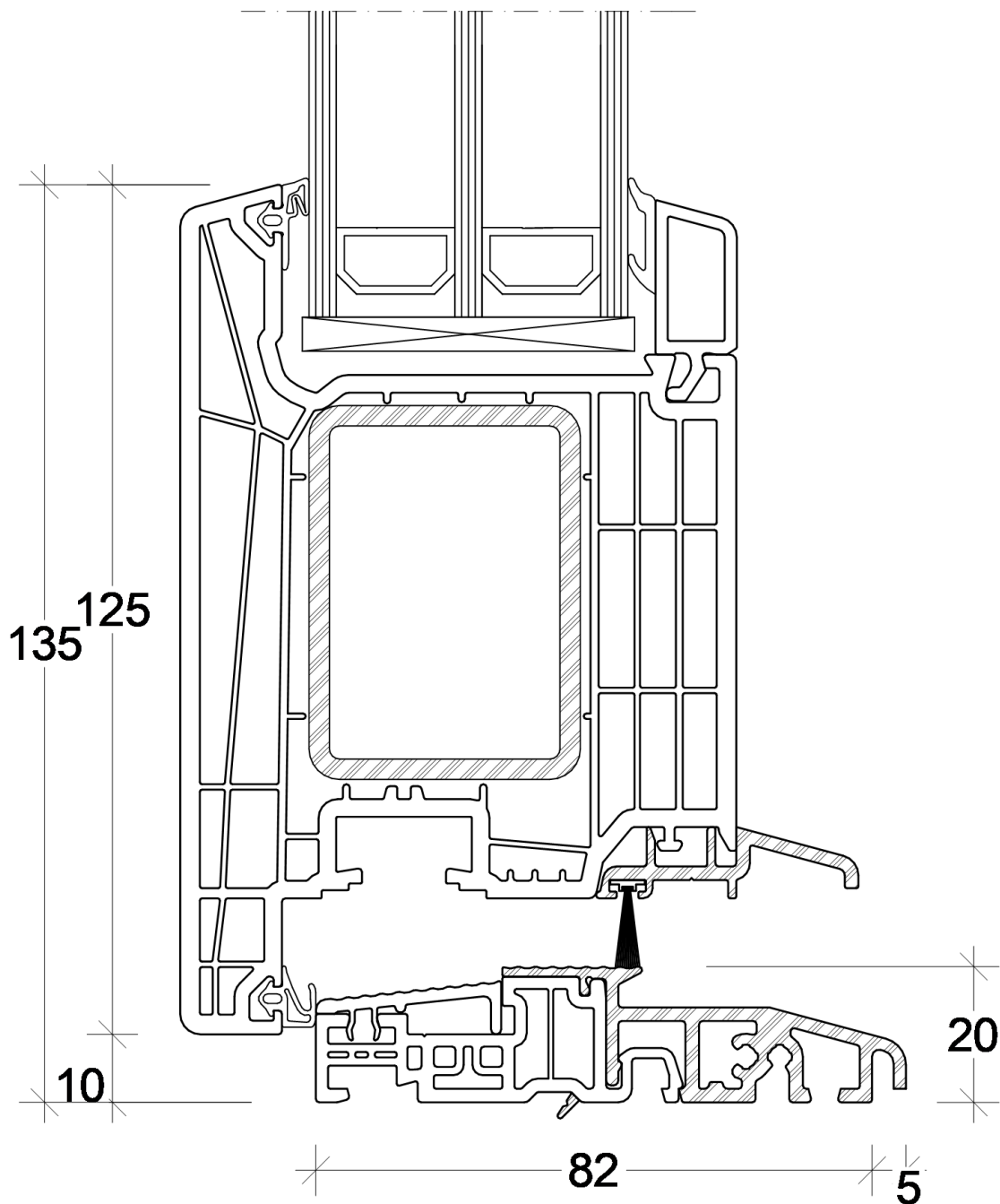
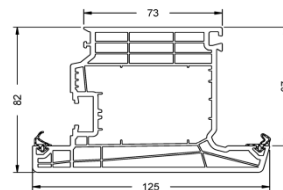
Fuori scala

**NODO2525500-19452**

**25255500**  
 Profilo soglia ALU/PVC



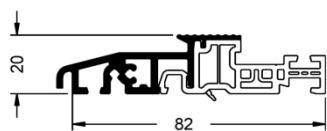
**19453**  
 Anta 82/125  
 apertura esterna



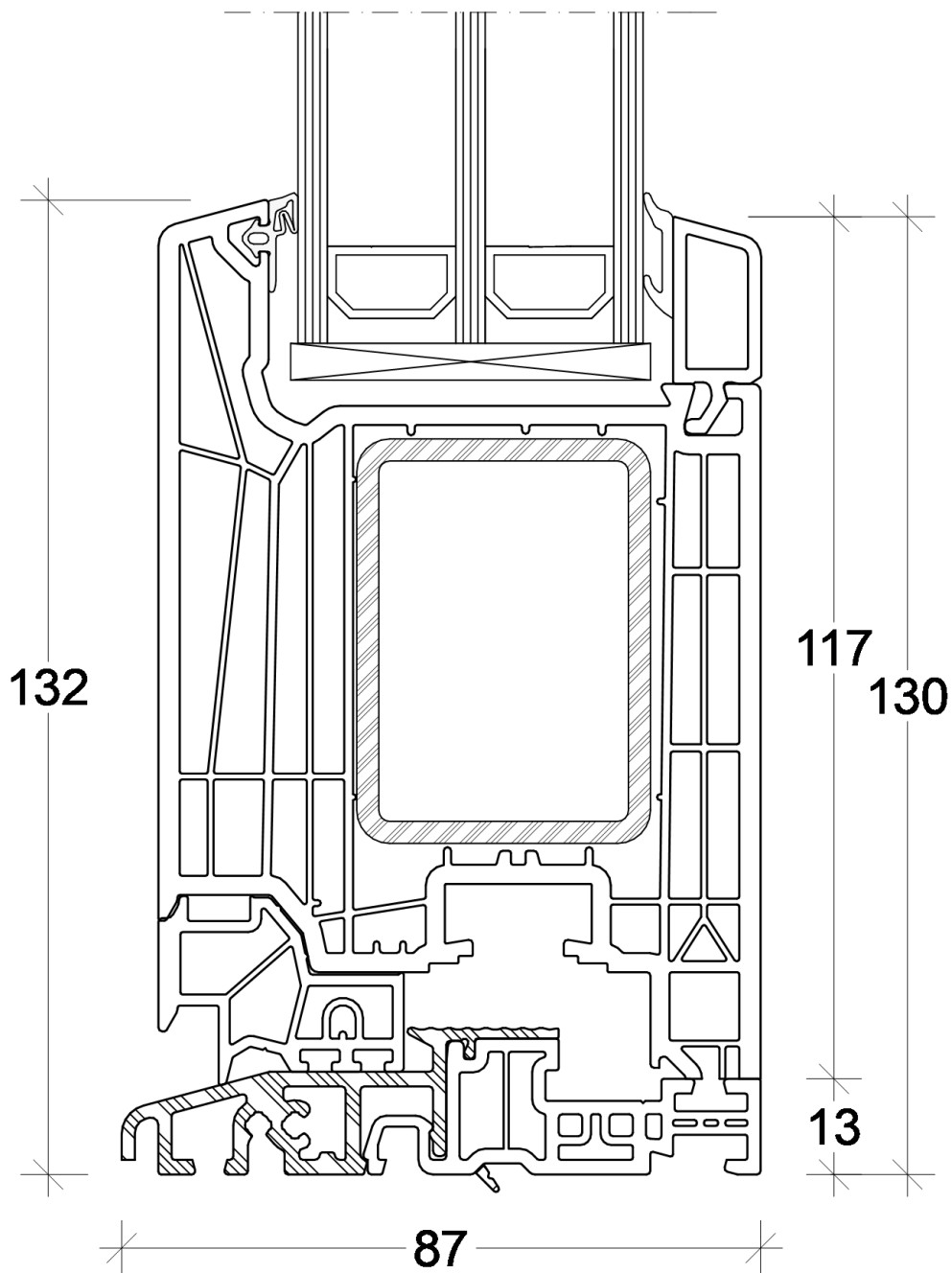
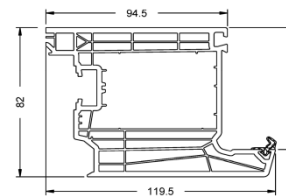
Fuori scala

**NODO25255500-19453**

**25255500**  
 Profilo soglia ALU/PVC



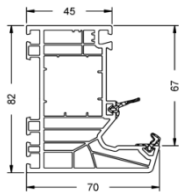
**19439**  
 Anta 82/125



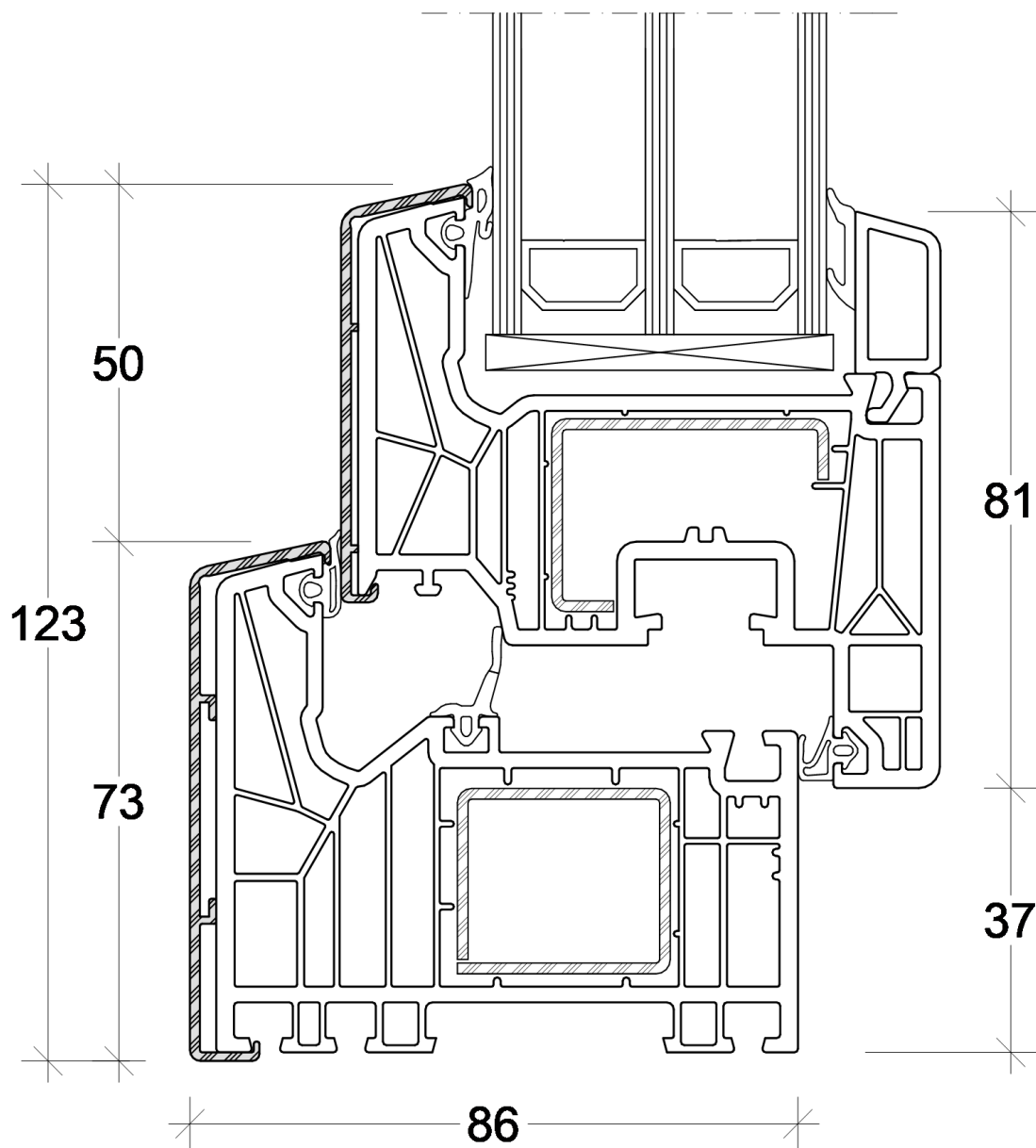
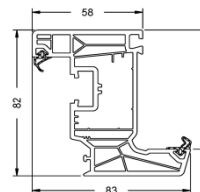
Fuori scala

**NODO25255500-19439**

**19411**  
Telaio a L 82/70



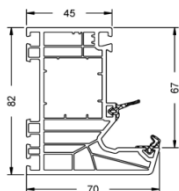
**19431**  
Anta 82/83



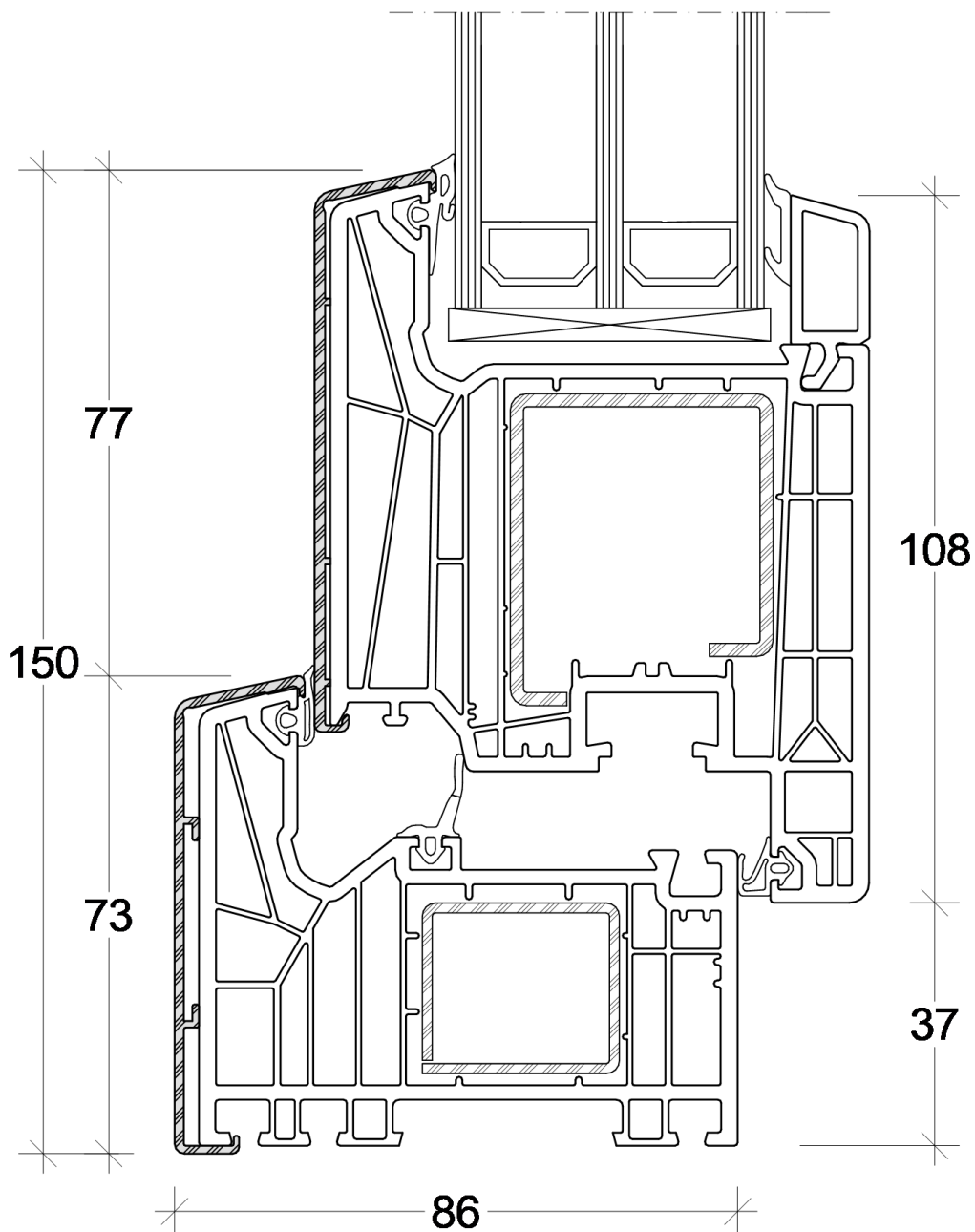
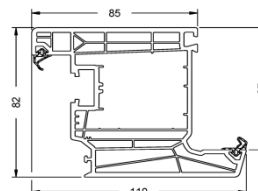
Fuori scala

**NODO 19411-19431**

**19411**  
Telaio a L 82/70



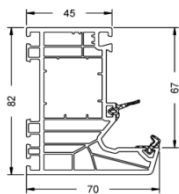
**19432**  
Anta 82/110



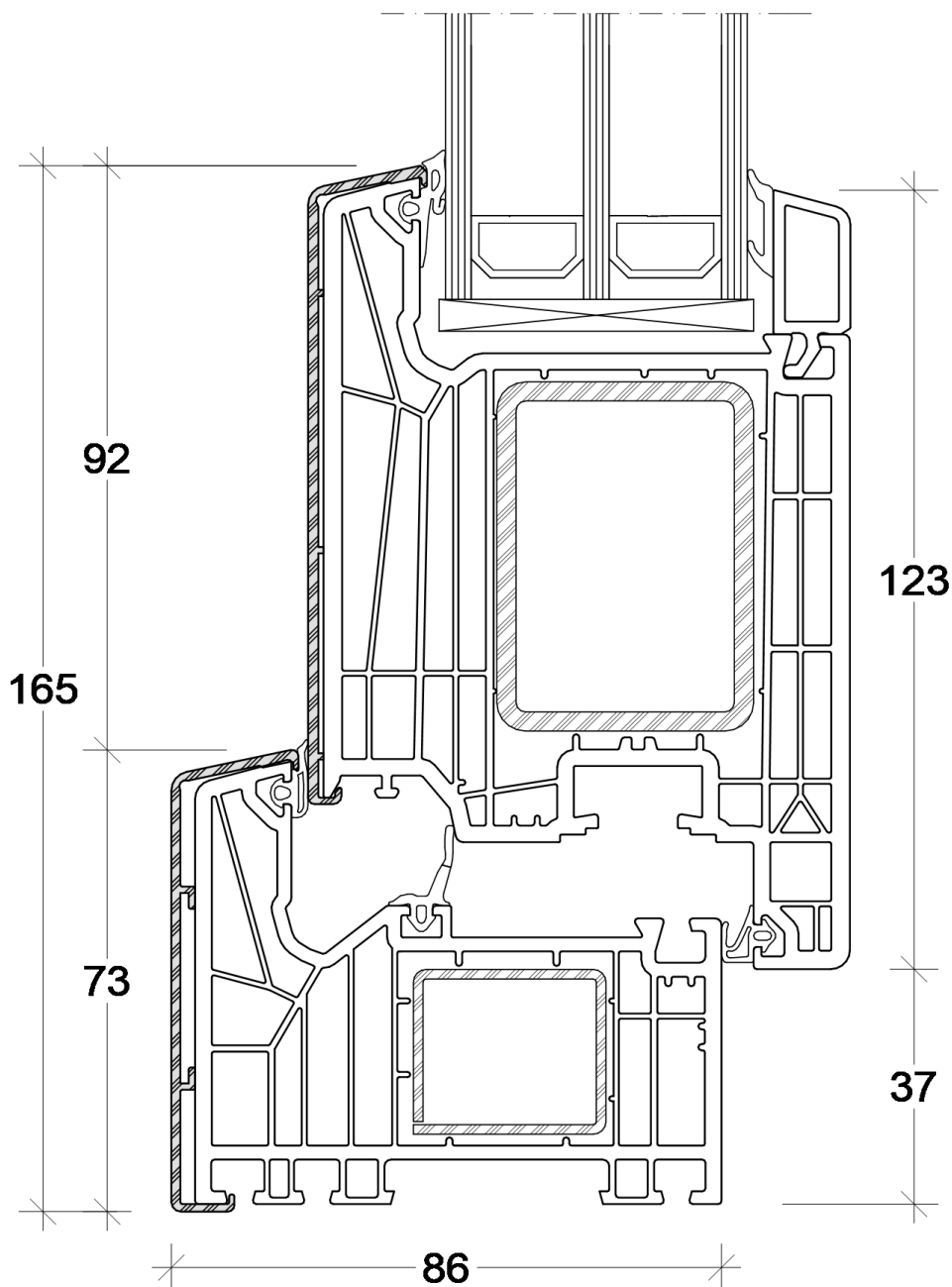
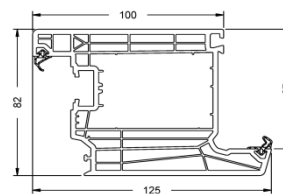
Fuori scala

NODO 19411-19432

**19411**  
Telaio a L 82/70



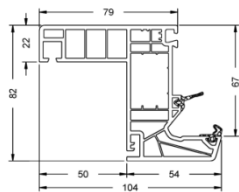
**19433**  
Anta 82/125



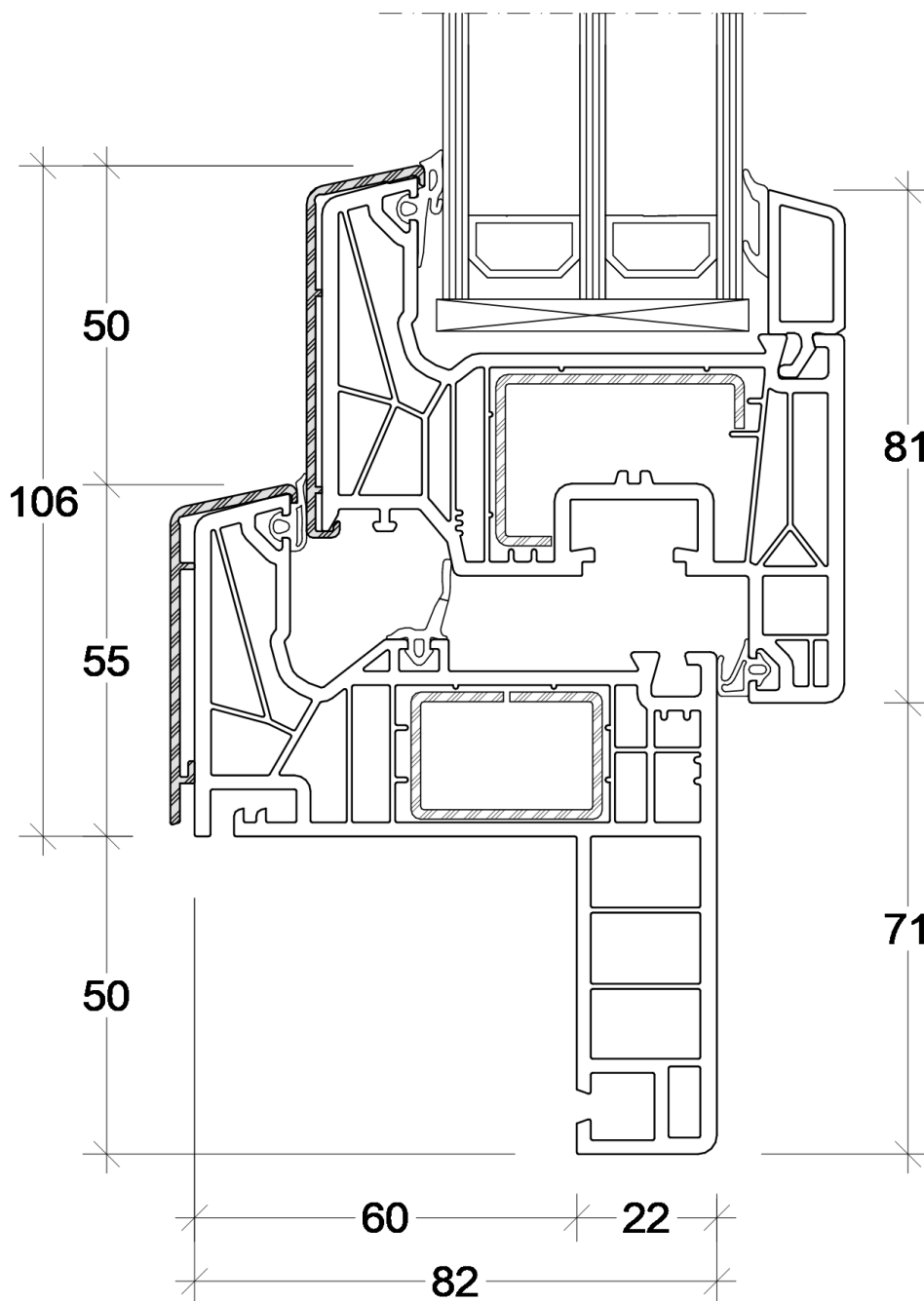
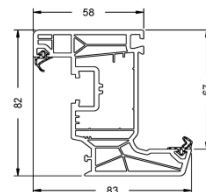
Fuori scala

**NODO 19411-19433**

**19415**  
Telaio restauro da 50 mm  
82/104



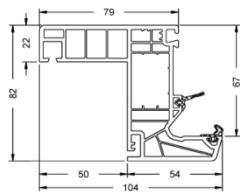
**19431**  
Anta 82/83



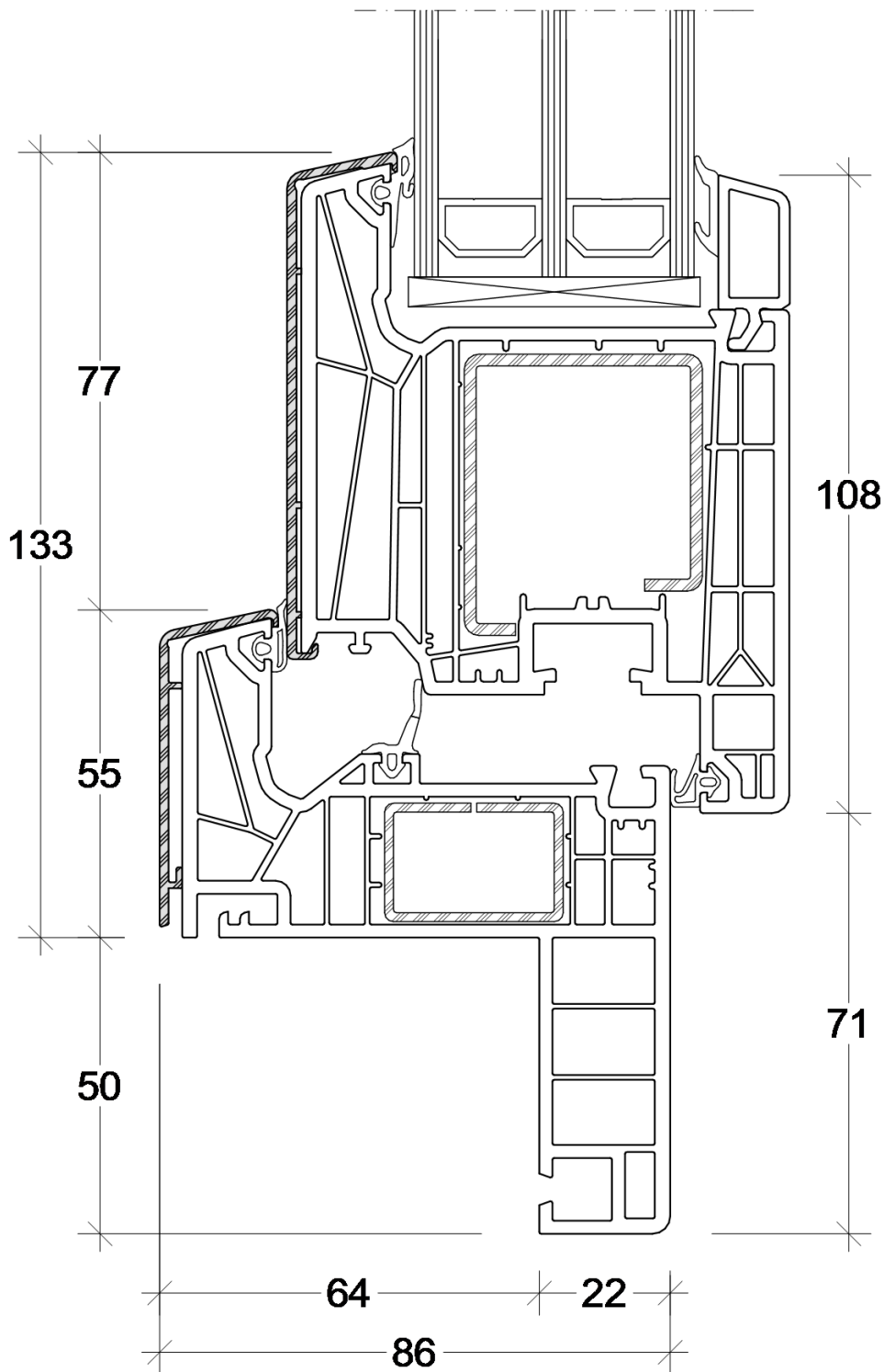
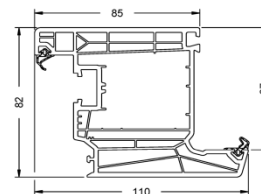
Fuori scala

NODO 19415-19431

**19415**  
Telaio restauro da 50 mm  
82/104



**19432**  
Anta 82/110

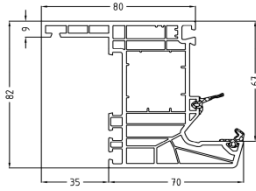


Fuori scala

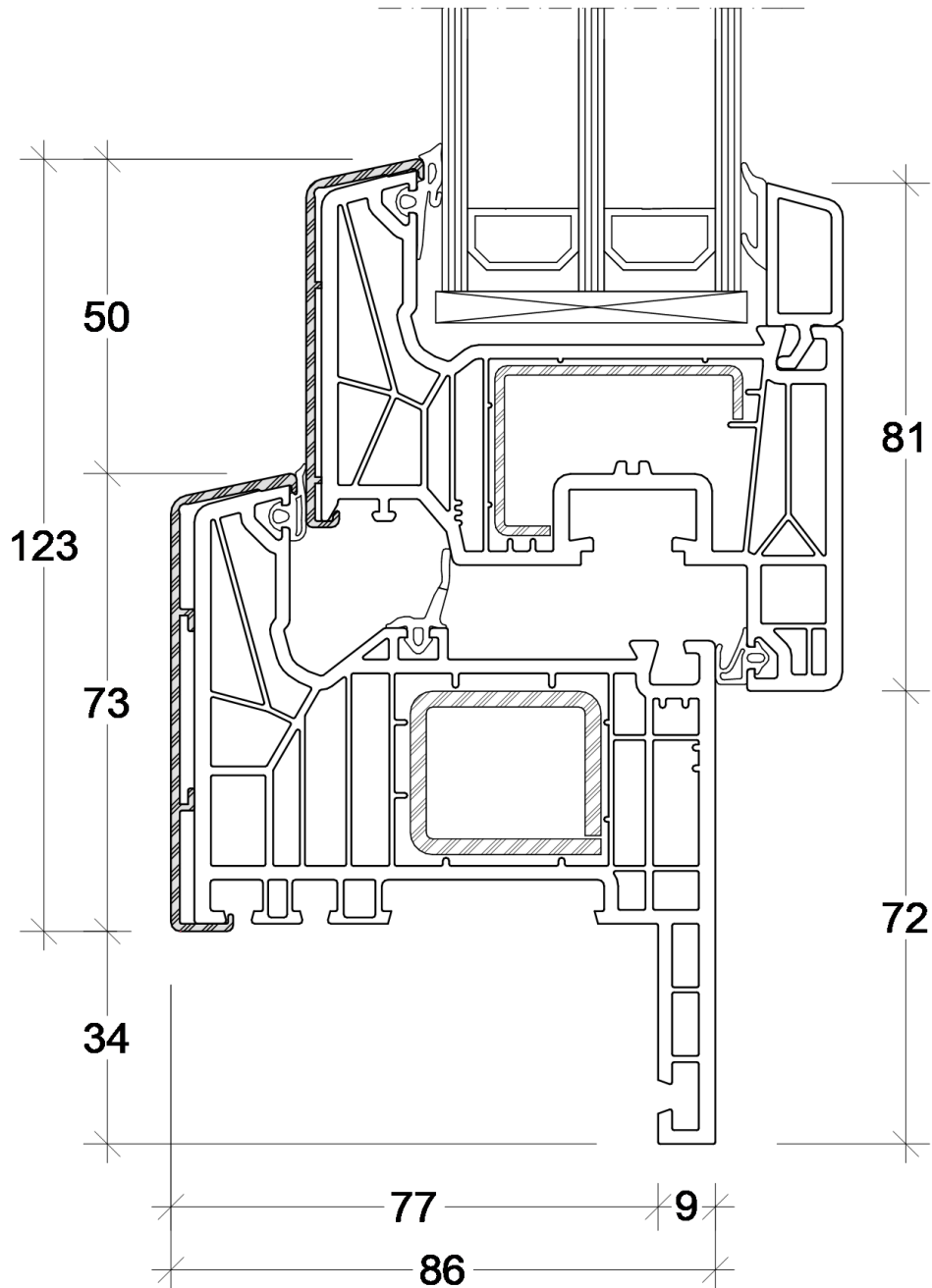
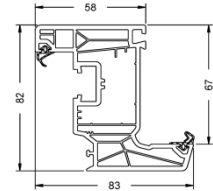
**NODO 19415-19432**



**19455**  
Telaio restauro da 35 mm  
82/105



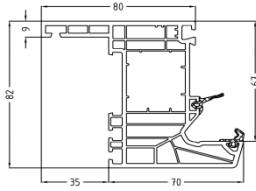
**19431**  
Anta 82/83



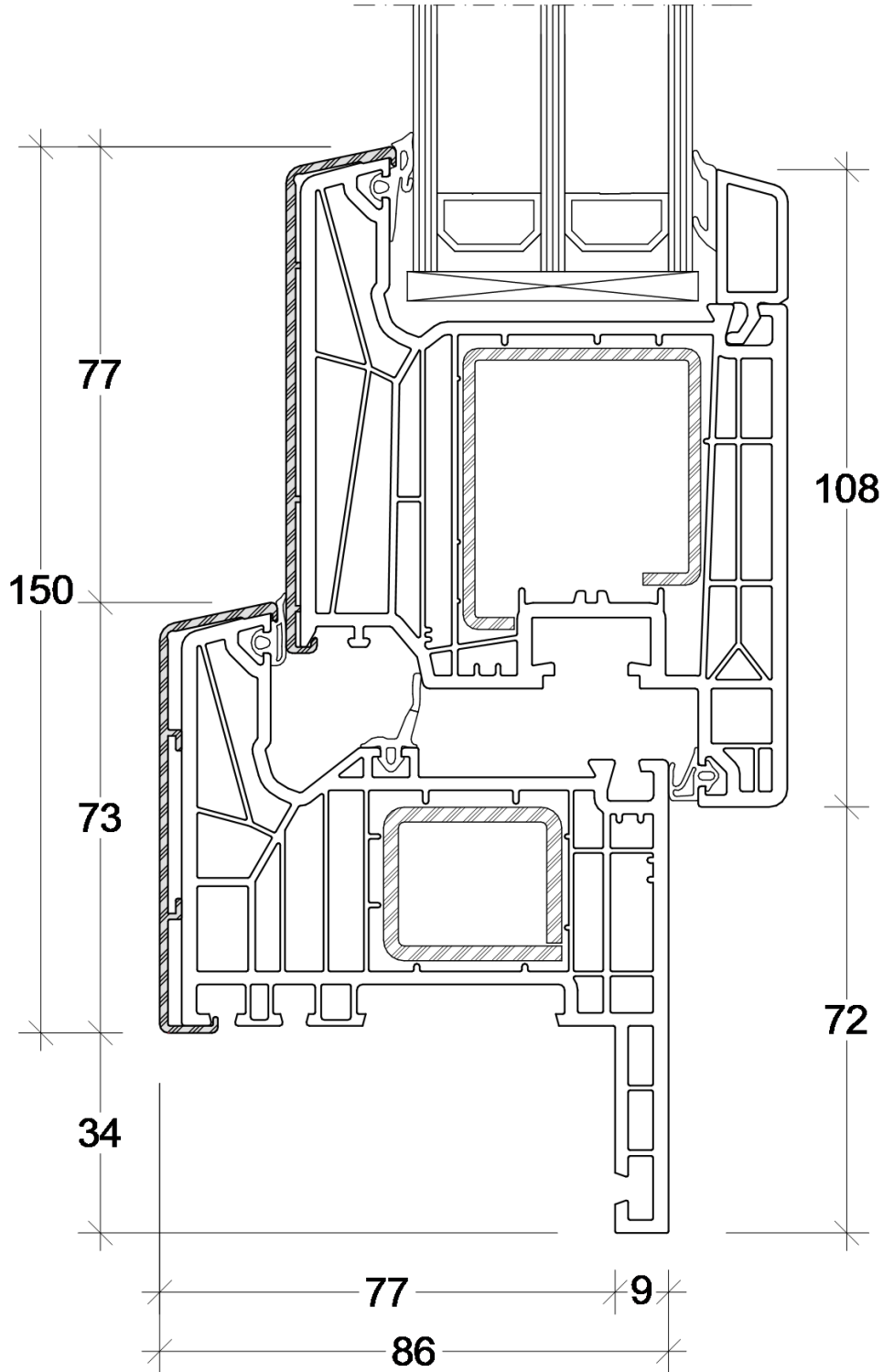
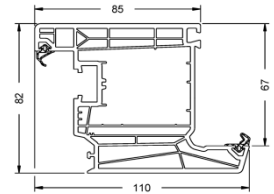
Fuori scala

**NODO 19455-19431**

**19455**  
Telaio restauro da 35 mm  
82/105



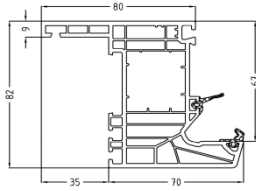
**19432**  
Anta 82/110



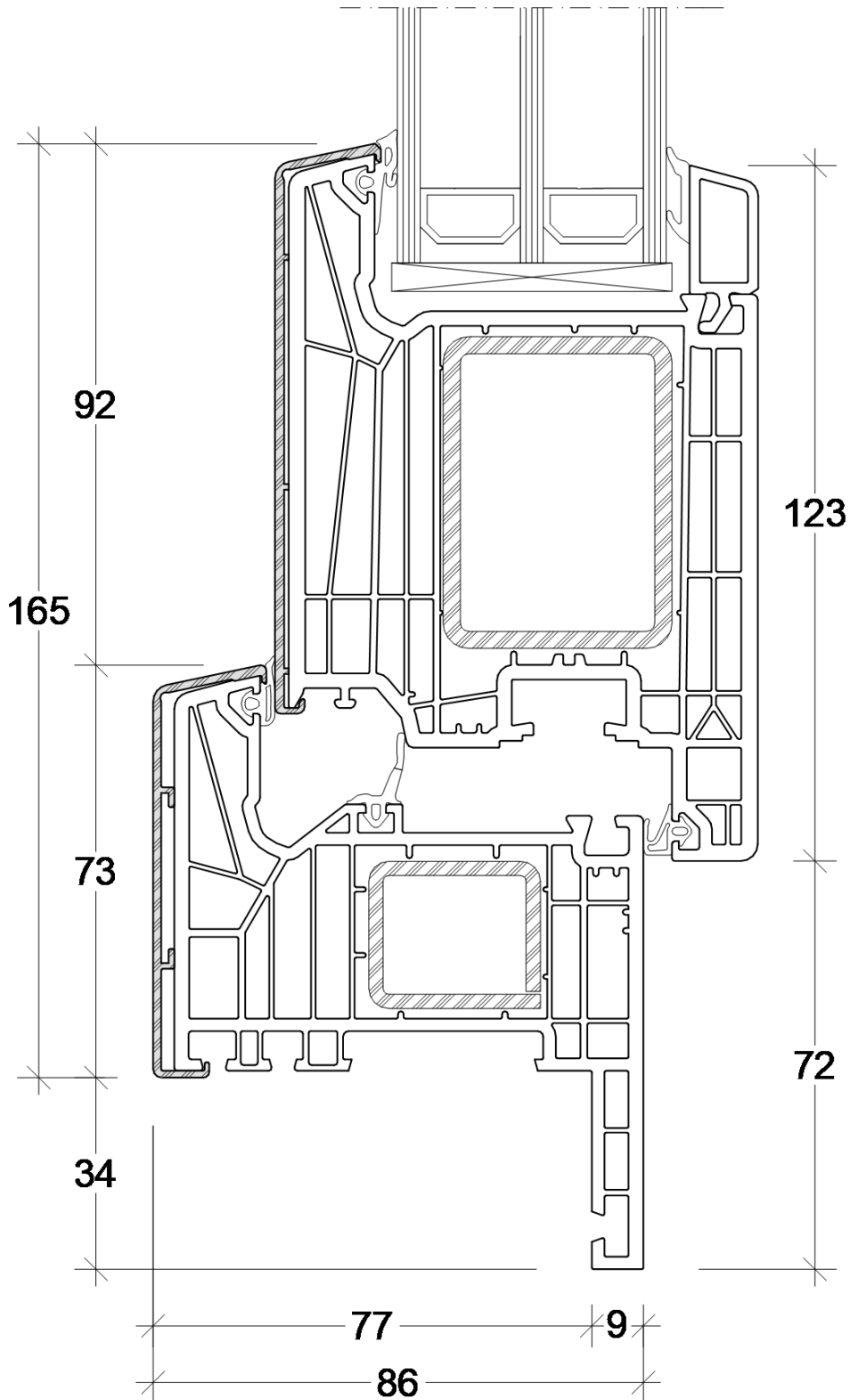
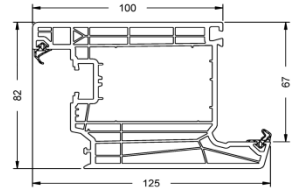
Fuori scala

**NODO 19455-19432**

**19455**  
Telaio restauro da 35 mm  
82/105



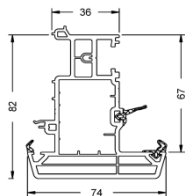
**19433**  
Anta 82/125



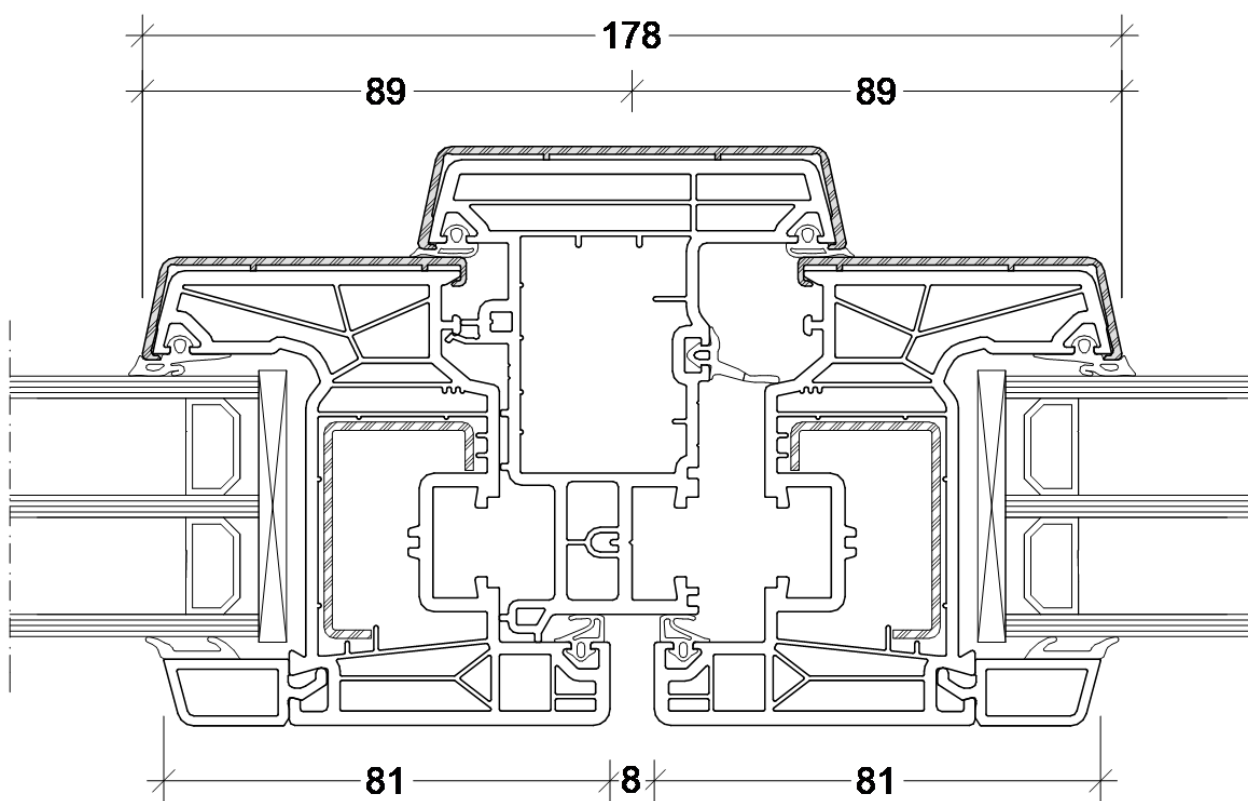
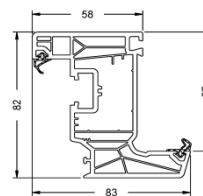
Fuori scala

**NODO 19455-19433**

**19472**  
Scambio battuta 82/74



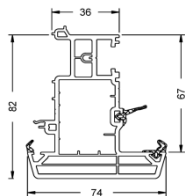
**19431**  
Anta 82/83



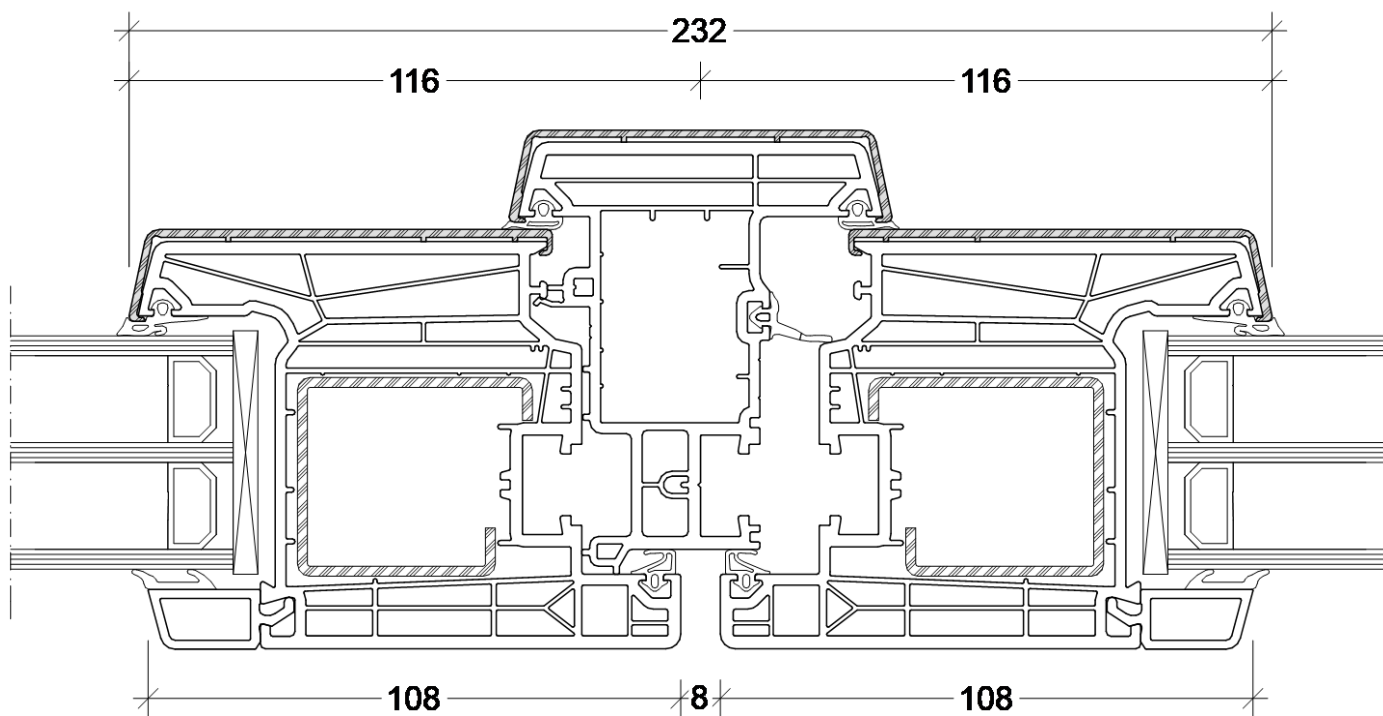
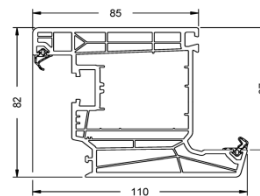
Fuori scala

**NODO CENTRALE 19431-19472-19431**

**19472**  
Scambio battuta 82/74



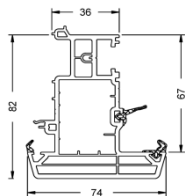
**19432**  
Anta 82/110



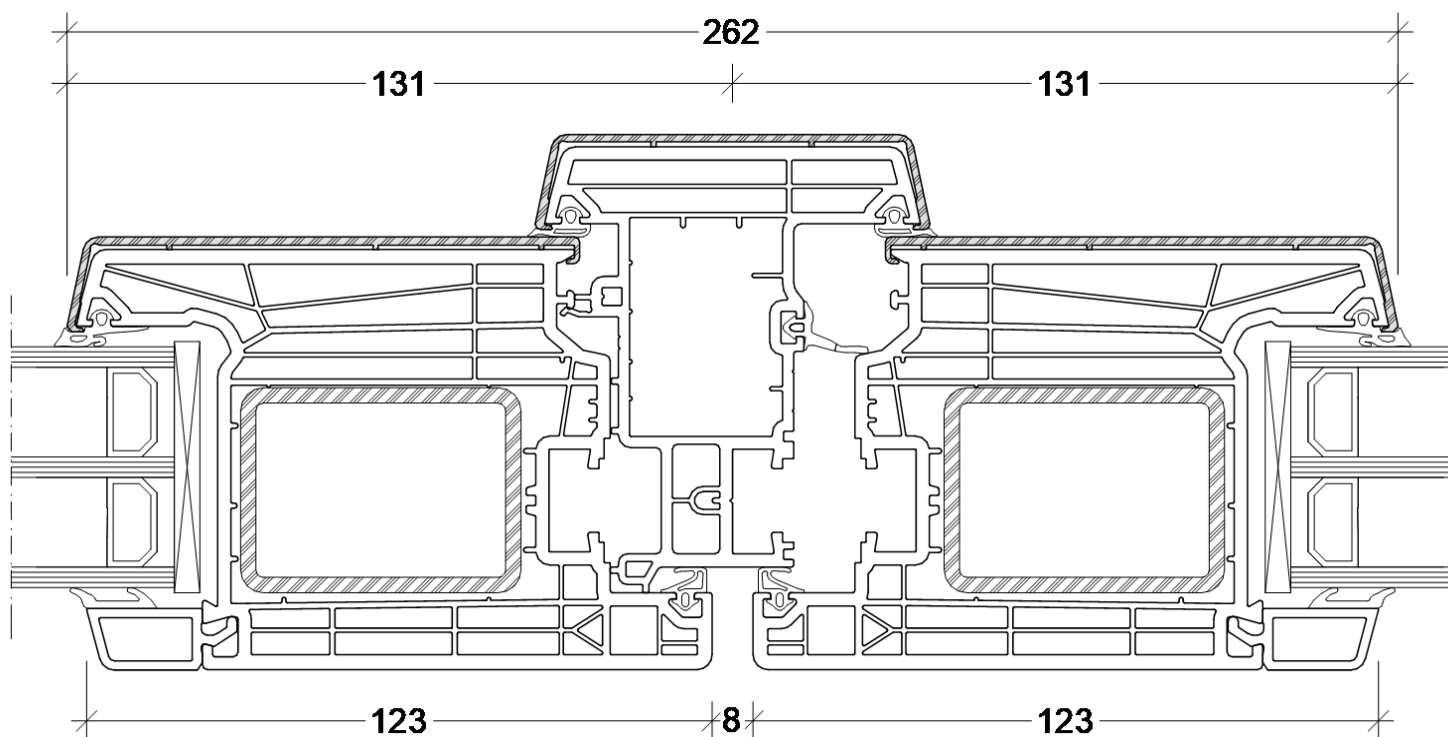
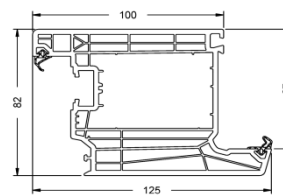
Fuori scala

**NODO CENTRALE 19432-19472-19432**

**19472**  
Scambio battuta 82/74



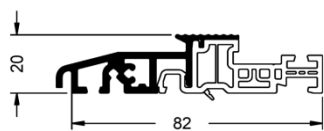
**19433**  
Anta 82/125



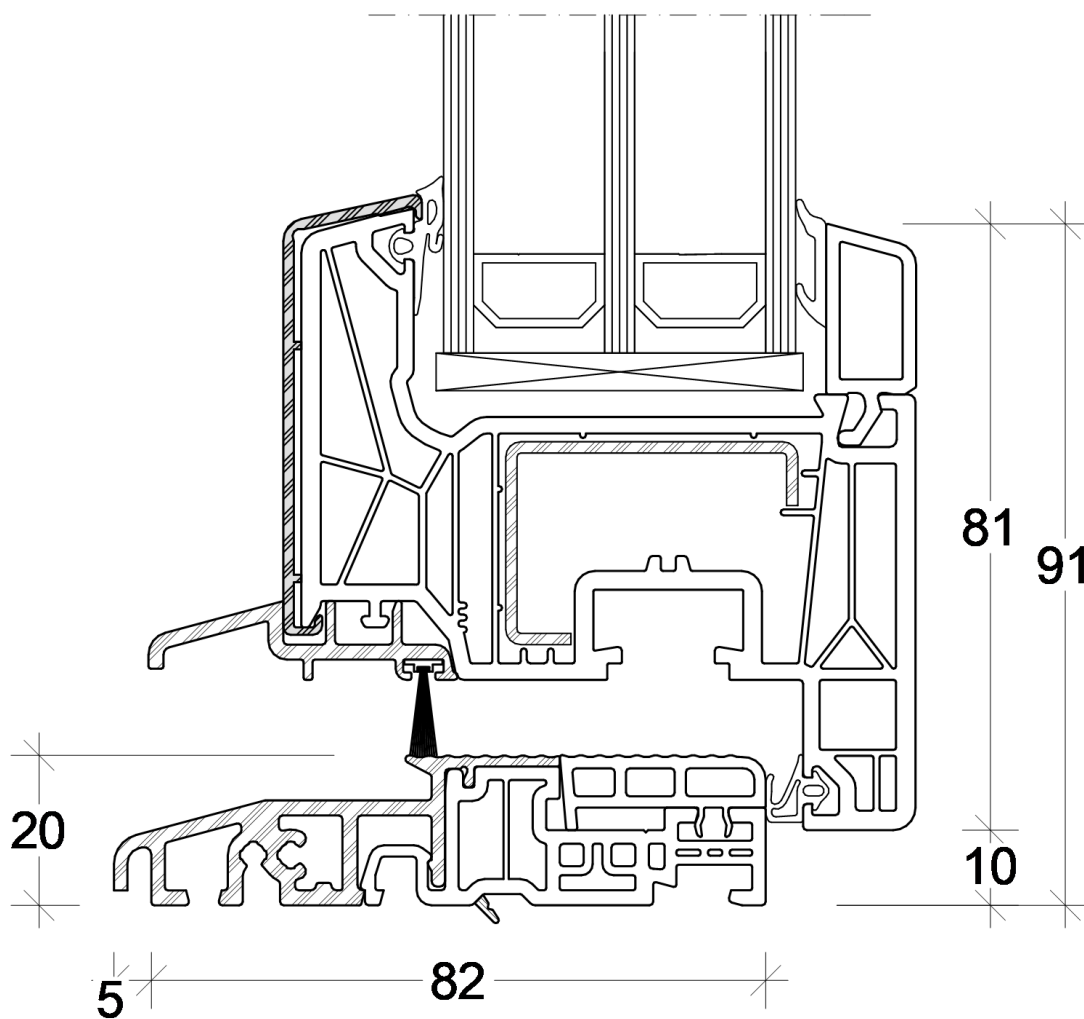
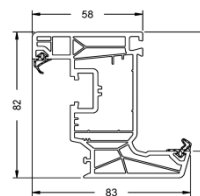
Fuori scala

**NODO CENTRALE 19433-19472-19433**

25255500  
Profilo soglia ALU/PVC



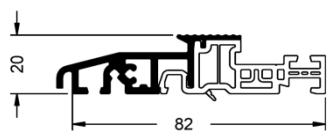
19431  
Anta 82/83



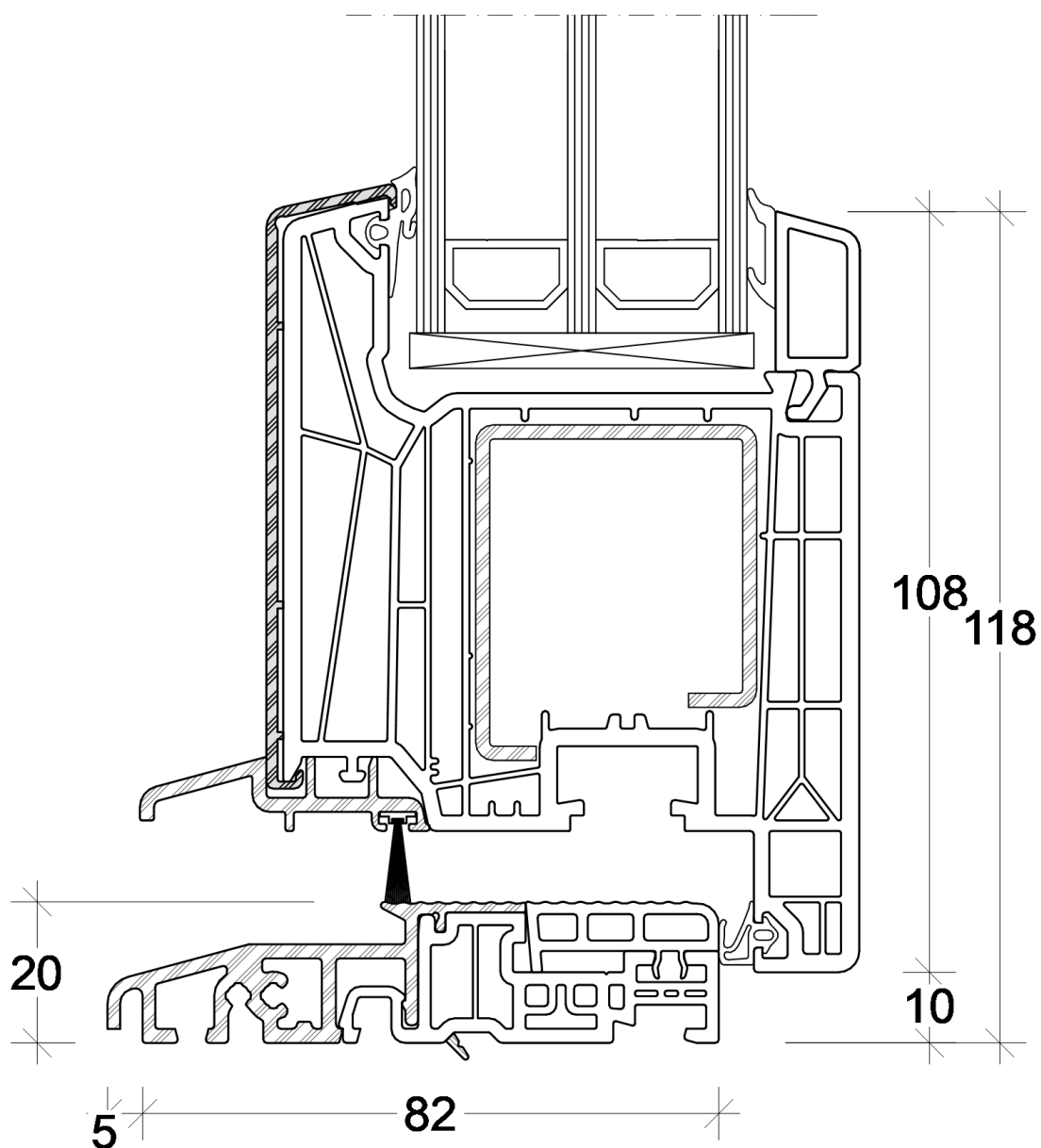
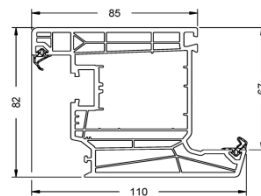
Fuori scala

NODO 25255500-19431

25255500  
Profilo soglia ALU/PVC



19432  
Anta 82/110

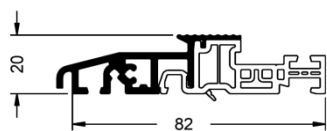


Fuori scala

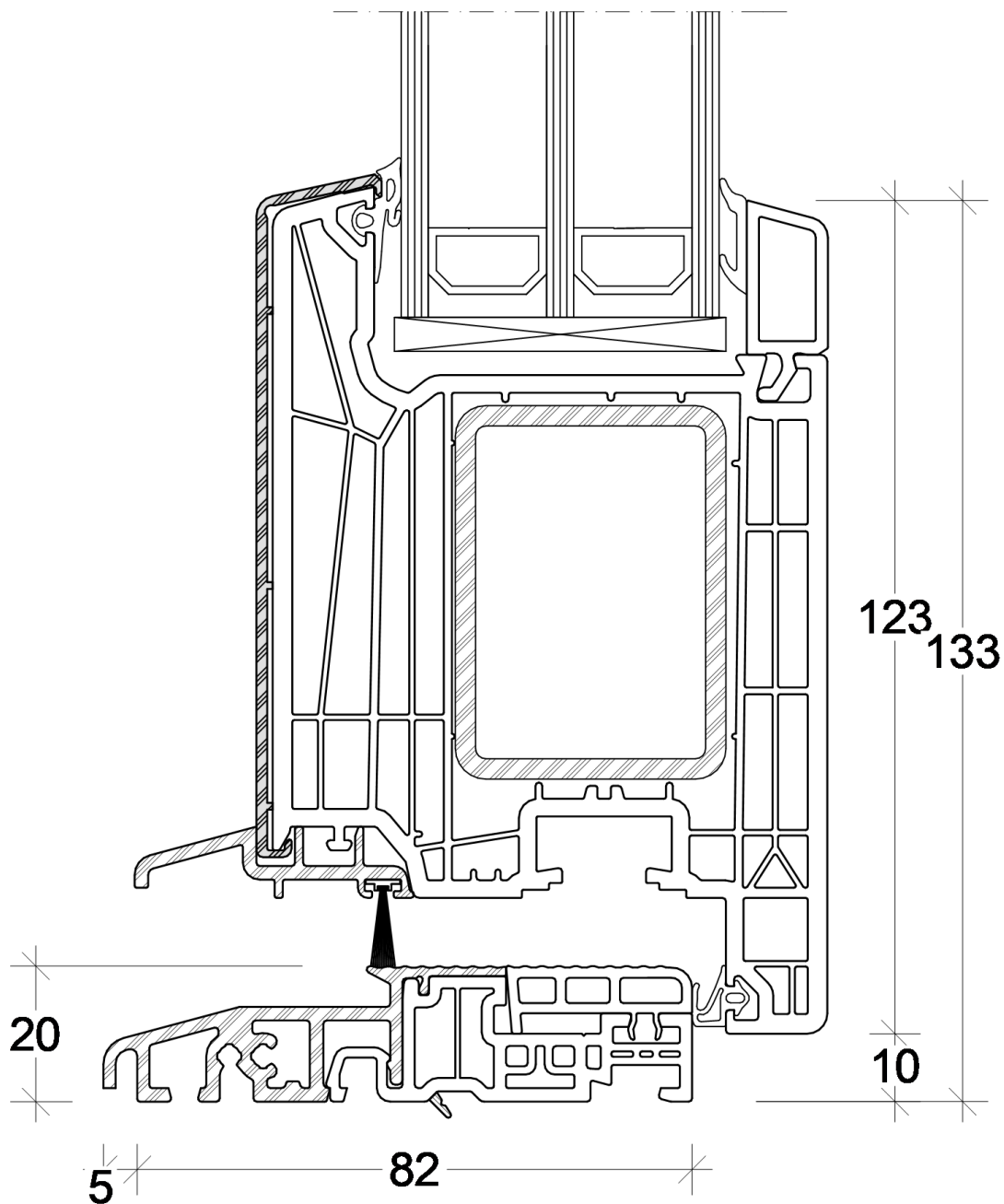
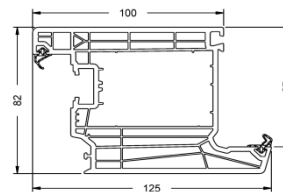
NODO 25255500-19432



25255500  
Profilo soglia ALU/PVC



19433  
Anta 82/125



Fuori scala

NODO 25255500-19433



I Serramenti Vetrofinestra rappresentano lo stato dell'arte del "made in Italy", l'eccellenza produttiva unita a materiali di altissima qualità ed un'esperienza tecnica di lunga data ed in continua evoluzione per offrire sempre la soluzione più efficiente e performante. Vetrofinestra è un brand prestigioso e ricco di contenuto, prodotto in Italia per offrire affidabilità, certezza, assistenza tecnica, logistica e commerciale. Questo perché in Vetrofinestra crediamo nell'eccellenza produttiva e nella capacità progettuale italiana, nella rapidità di consegna e nella competitività non solo nel prezzo ma anche e soprattutto nella qualità e nel servizio.

**VETROFINESTRA S.A.S.**

via G.Olindo 11 - Regione Dota - Canelli (AT) 14053

info@vetrofinestra.it - Tel. 0141 964006

P.I. 01187640055 - Cod. dest. SUBM70N

[www.vetrofinestra.com](http://www.vetrofinestra.com)