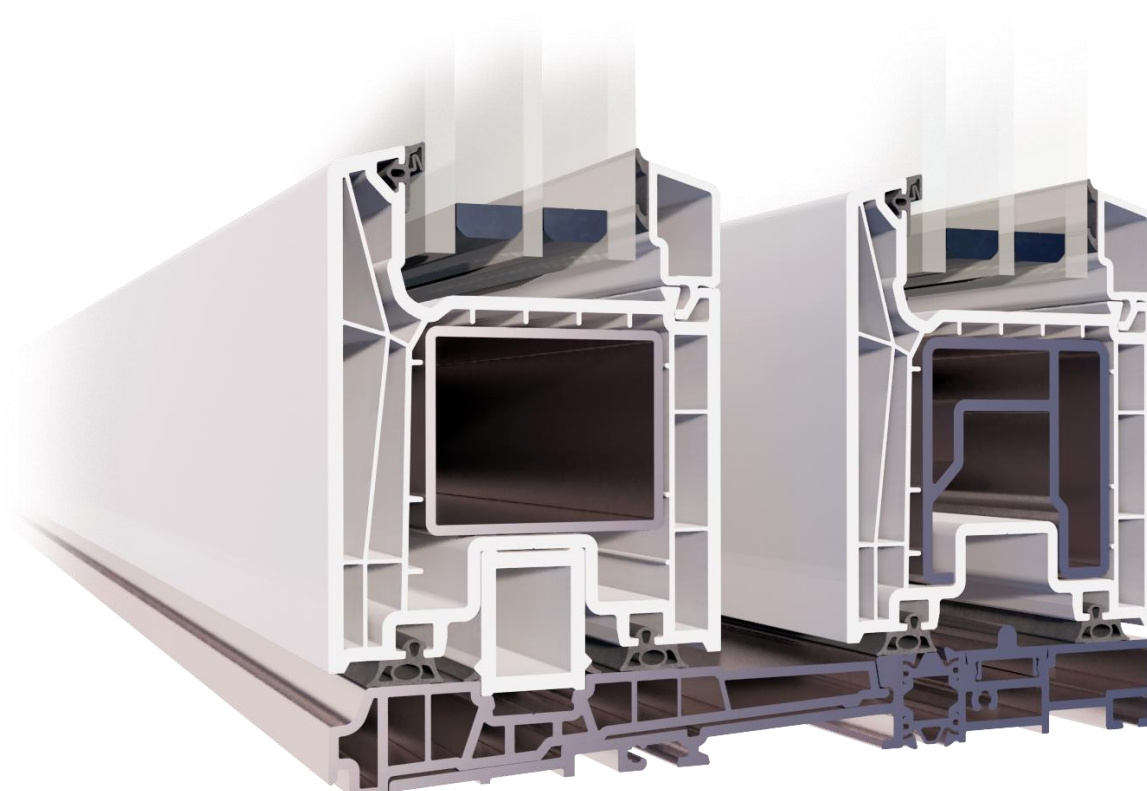




VETROFINESTRA

QUADERNO TECNICO



TUCANO
scorrevole in PVC

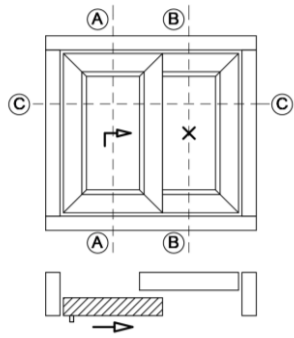
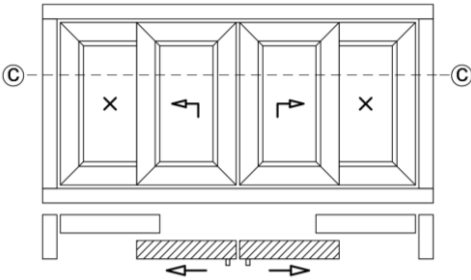
Partner PVC

SCHÜCO

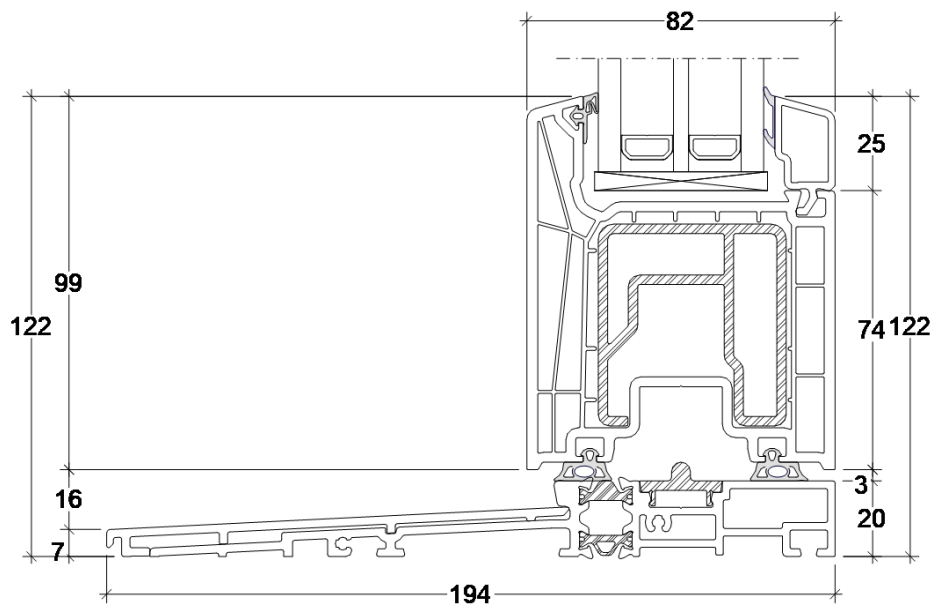
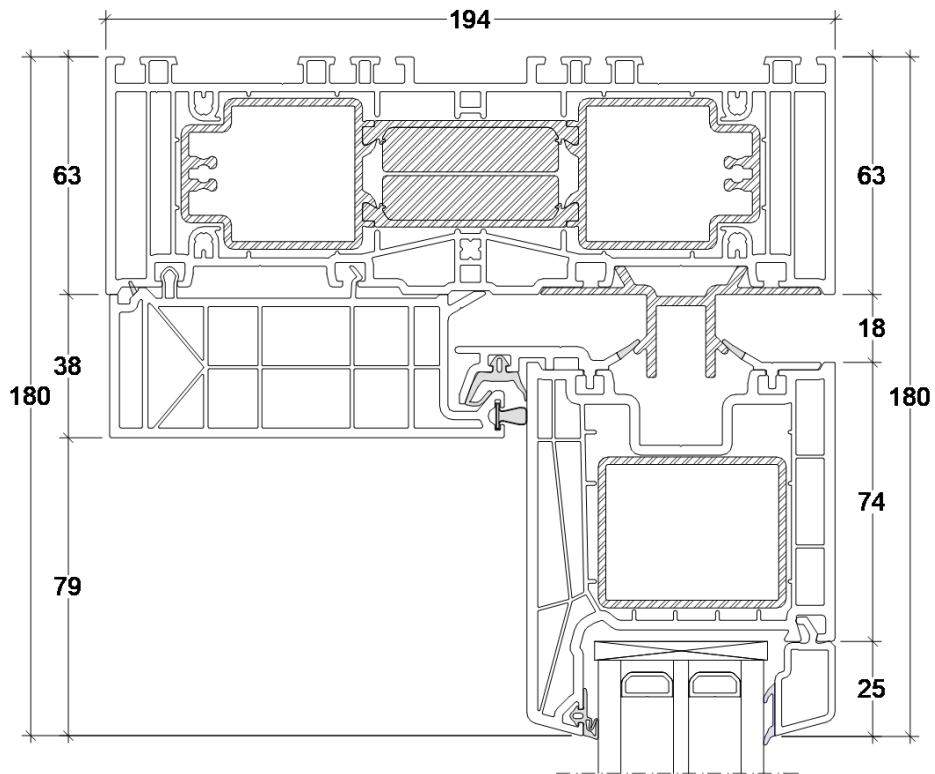


Sommario

DATI TECNICI	1
Sezione verticale - ANTA STANDARD SCORREVOLE	2
Sezione verticale - ANTA STANDARD FISSA	3
Sezione verticale - ANTA EVOLUTION SCORREVOLE	4
Sezione verticale - ANTA EVOLUTION FISSA.....	5
Sezione verticale - ANTA STANDARD PANORAMA SCORREVOLE.....	6
Sezione verticale - ANTA STANDARD PANORAMA FISSA	7
Sezione verticale - ANTA EVOLUTION PANORAMA SCORREVOLE	8
Sezione verticale - ANTA EVOLUTION PANORAMA FISSA	9
Sezione orizzontale - ANTA STANDARD.....	10
Sezione orizzontale - ANTA EVOLUTION	11
Sezione orizzontale – ANTA STANDARD PANORAMA	12
Sezione orizzontale - ANTA EVOLUTION PANORAMA.....	13
Sezione orizzontale - 4 ANTE STANDARD	14
Sezione orizzontale - 4 ANTE EVOLUTION	15
Sezione orizzontale - 4 ANTE STANDARD PANORAMA	16
Sezione orizzontale - 4 ANTE EVOLUTION PANORMA	17

DATI TECNICI	TUCANO
Dimensioni	
Profondità di base del telaio	194 mm
Profondità di base dell'anta	82 mm
Possibile spessore della vetratura	24 mm - 52 mm
Collaudi a norme	
Isolamento termico <i>in conformità alla norma DIN EN 12412-2</i>	$U_f = 1,30 \text{ W}/(\text{m}^2\text{K})$
Isolamento acustico <i>in conformità alla norma DIN EN ISO 140-3 (massimo)</i>	$R_{w,p} = 45 \text{ dB}$
Permeabilità all'aria <i>in conformità alla norma DIN EN 12207 (classe)</i>	4
Impermeabilità alla pioggia battente <i>in conformità alla norma DIN EN 12208 (classe)</i>	4
Capacità di resistenza al carico del vento <i>in conformità alla norma DIN EN 12210 (classe)</i>	B3
	<p style="text-align: center;">Pag. 2 - 3 - 4</p> <p style="text-align: center;">Pag. 5 - 6 - 7</p> <p style="text-align: center;">Pag. 8 - 9 - 10</p> <p style="text-align: center;">Pag. 11 - 12 - 13</p>
	<p>Pag. 14 - 15 - 16 - 17</p>

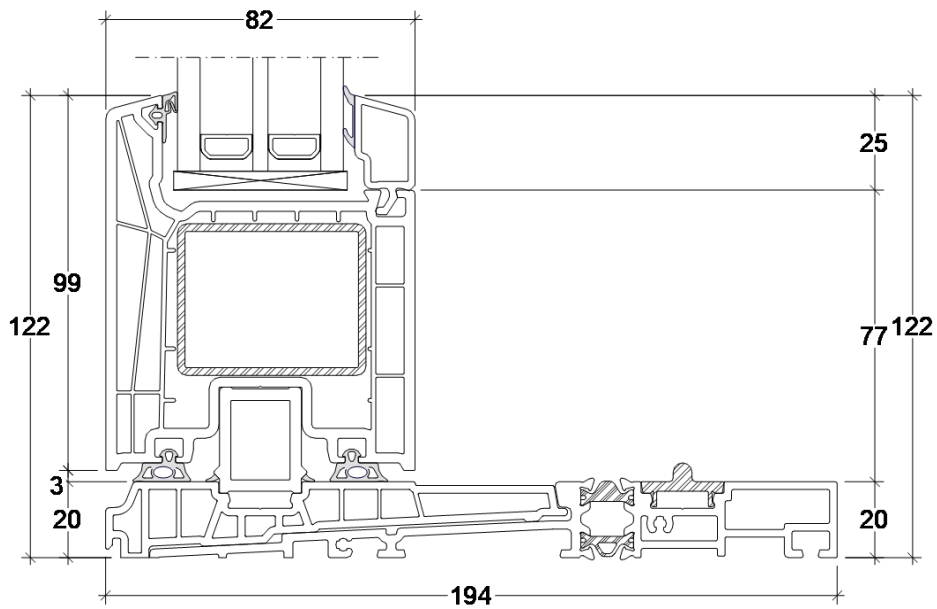
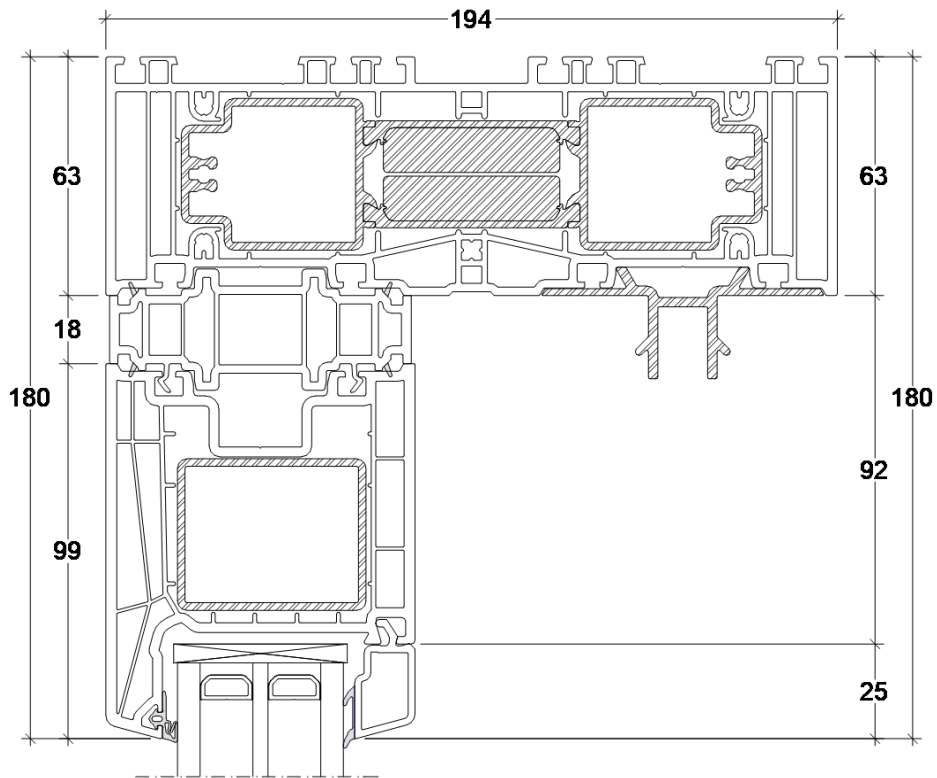
Sezione A-A



Fuori scala

Sezione verticale - ANTA STANDARD SCORREVOLE

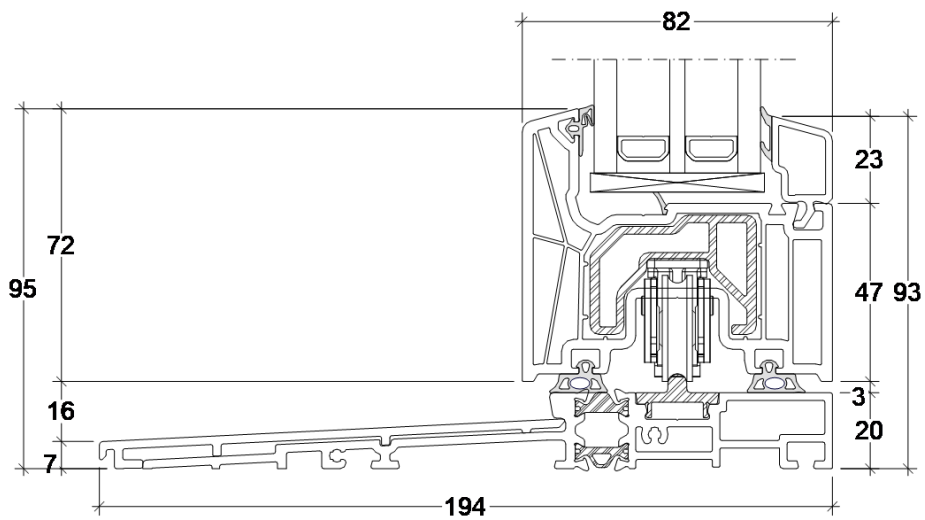
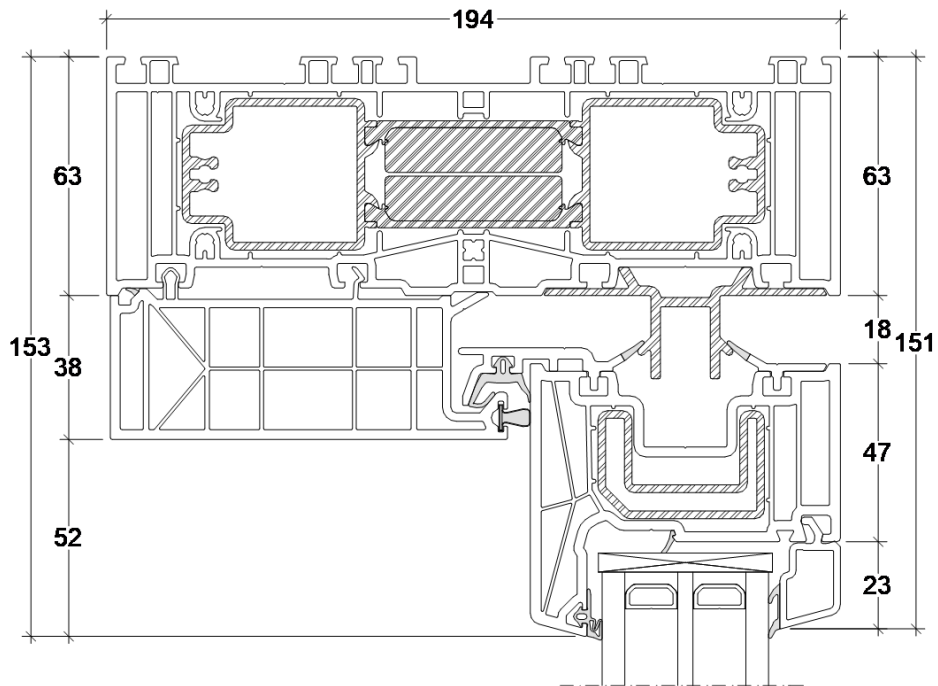
Sezione B-B



Fuori scala

Sezione verticale - ANTA STANDARD FISSA

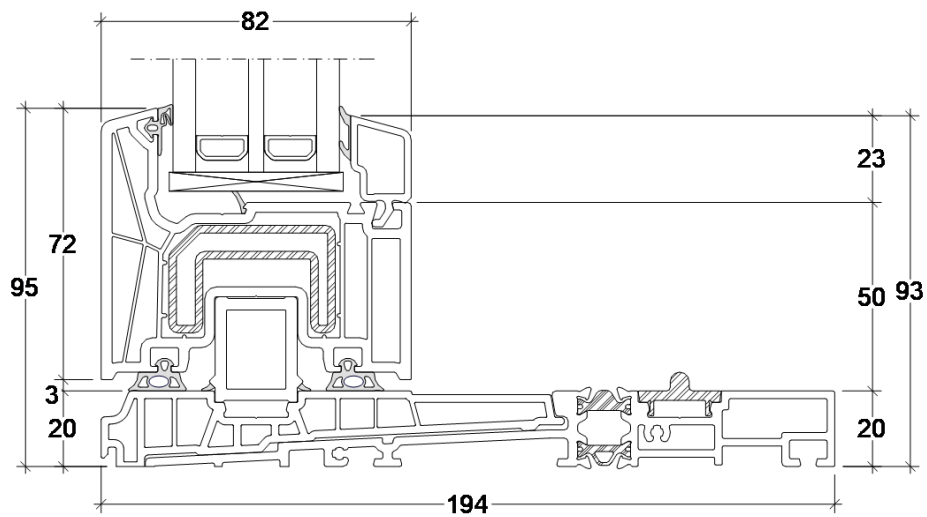
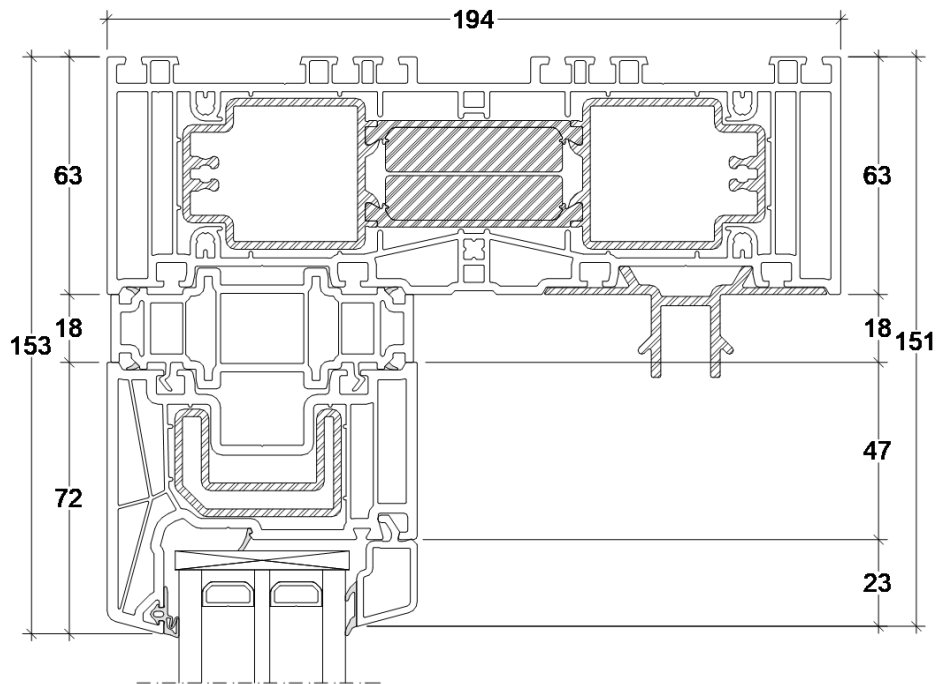
Sezione A-A



Fuori scala

Sezione verticale - ANTA EVOLUTION SCORREVOLE

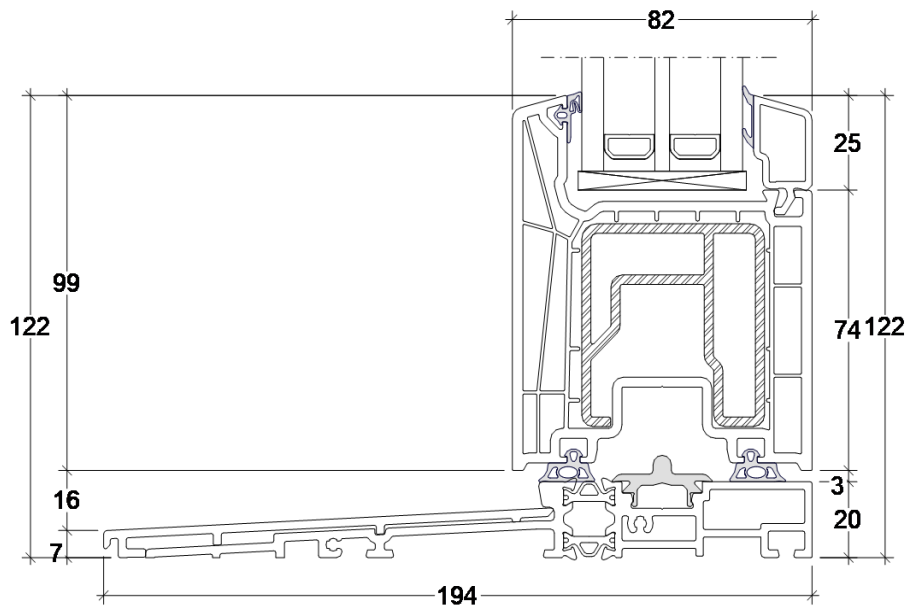
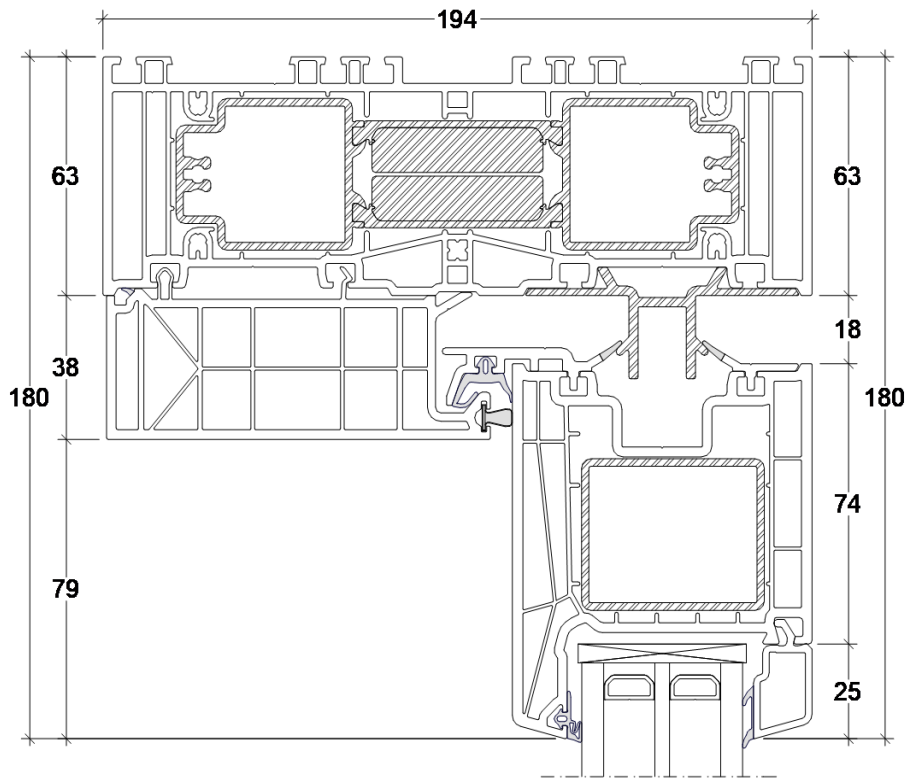
Sezione B-B



Fuori scala

Sezione verticale - ANTA EVOLUTION FISSA

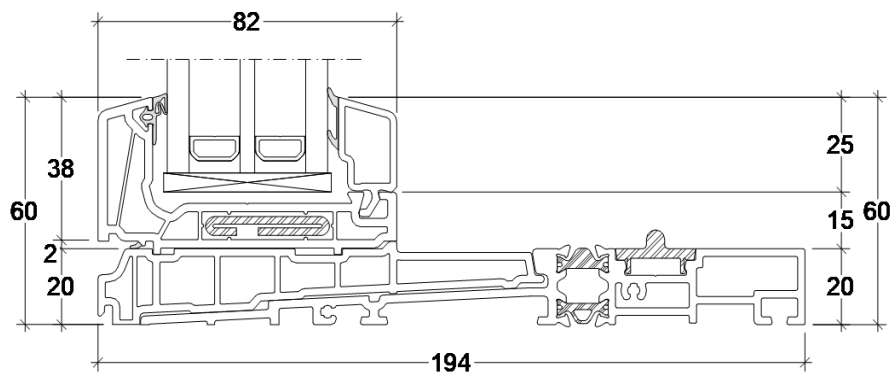
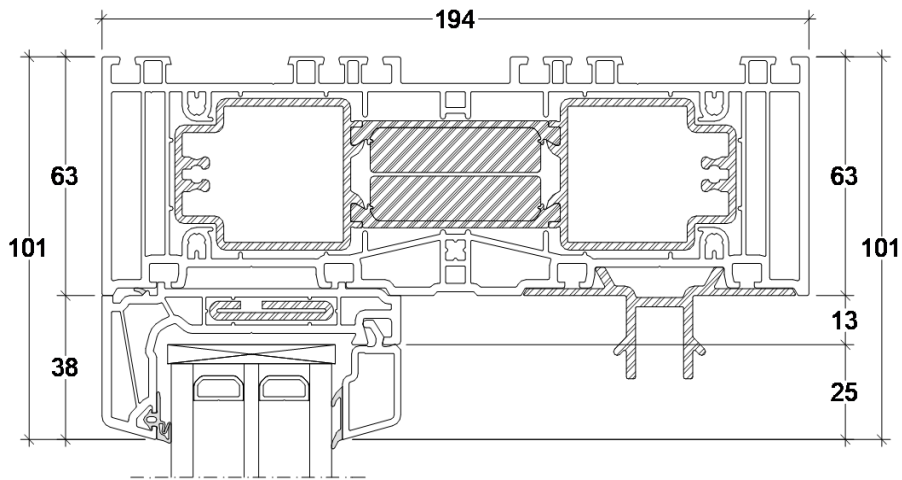
Sezione A-A



Fuori scala

Sezione verticale - ANTA STANDARD PANORAMA SCORREVOLE

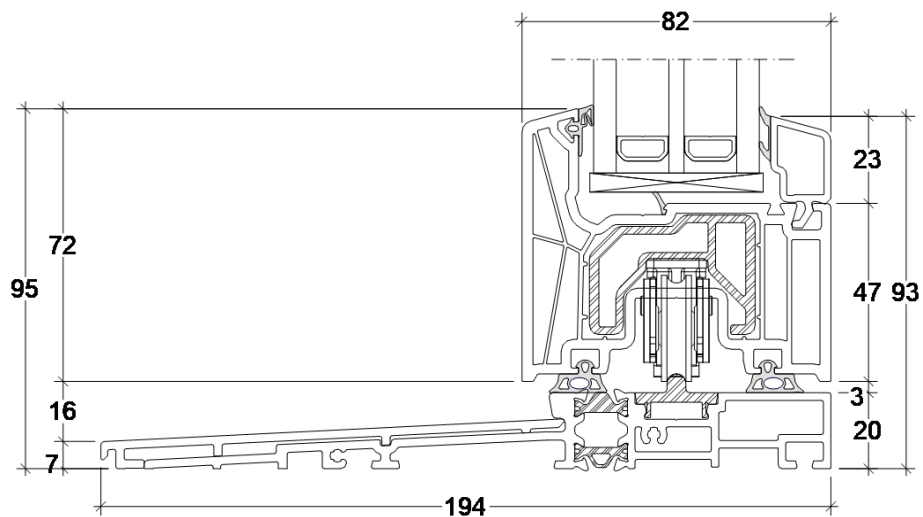
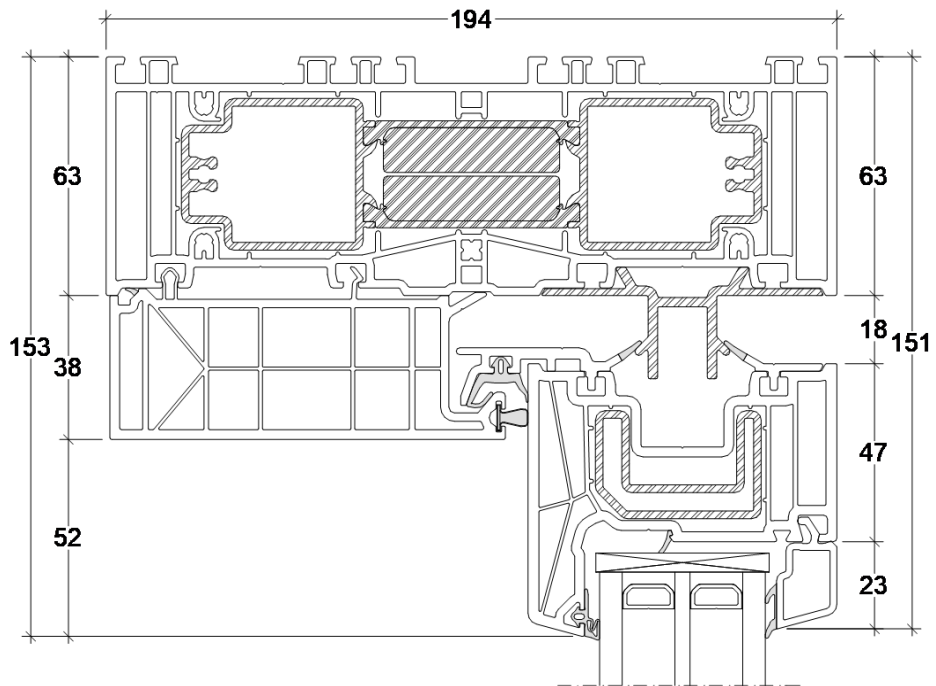
Sezione B-B



Fuori scala

Sezione verticale - ANTA STANDARD PANORAMA FISSA

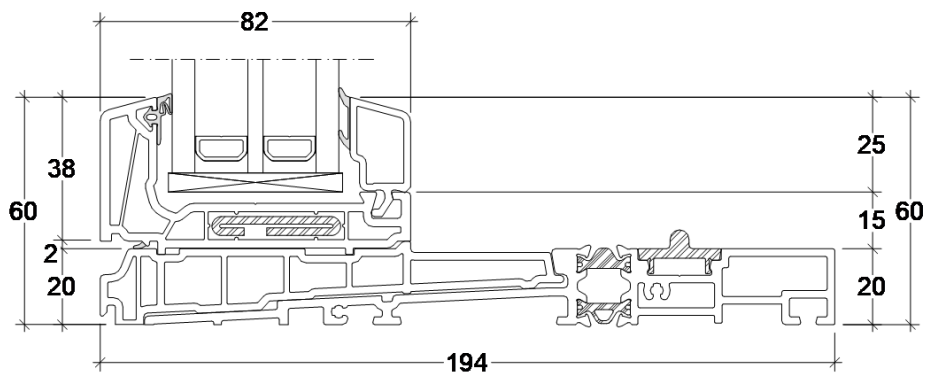
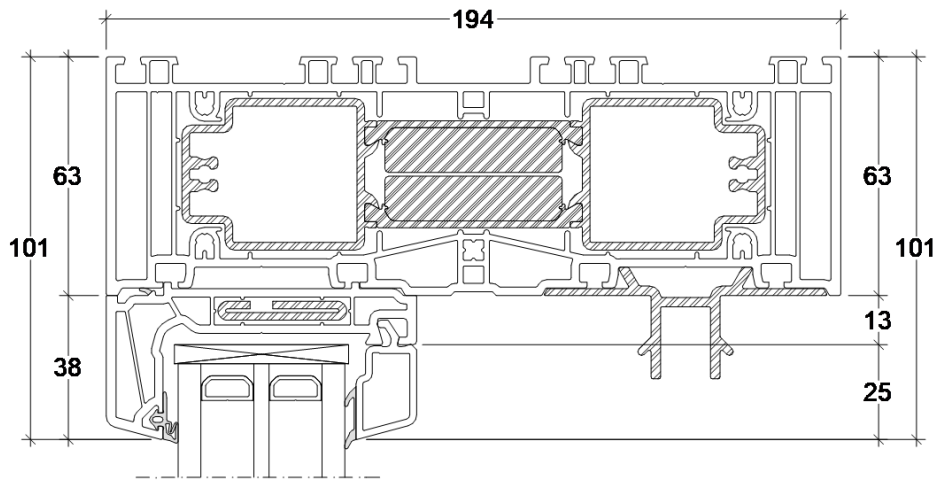
Sezione A-A



Fuori scala

Sezione verticale - ANTA EVOLUTION PANORAMA SCORREVOLE

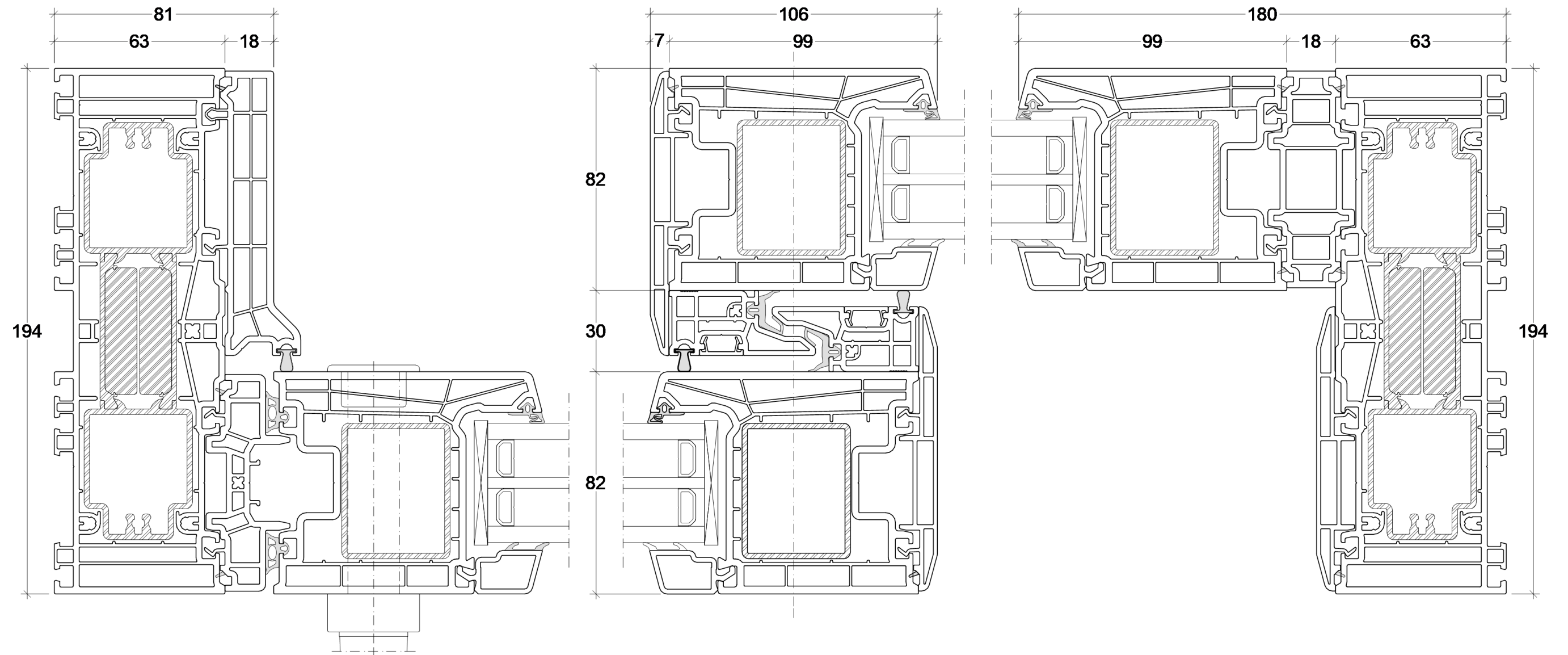
Sezione B-B



Fuori scala

Sezione verticale - ANTA EVOLUTION PANORAMA FISSA

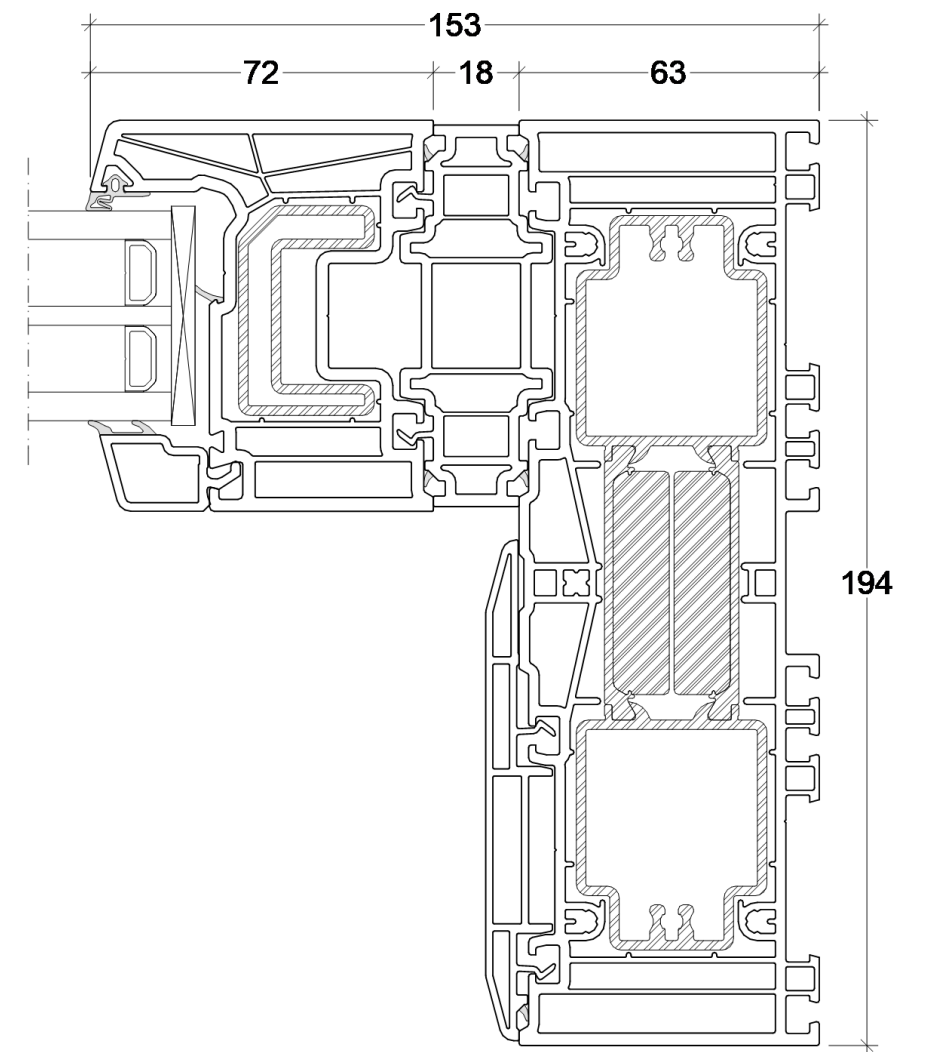
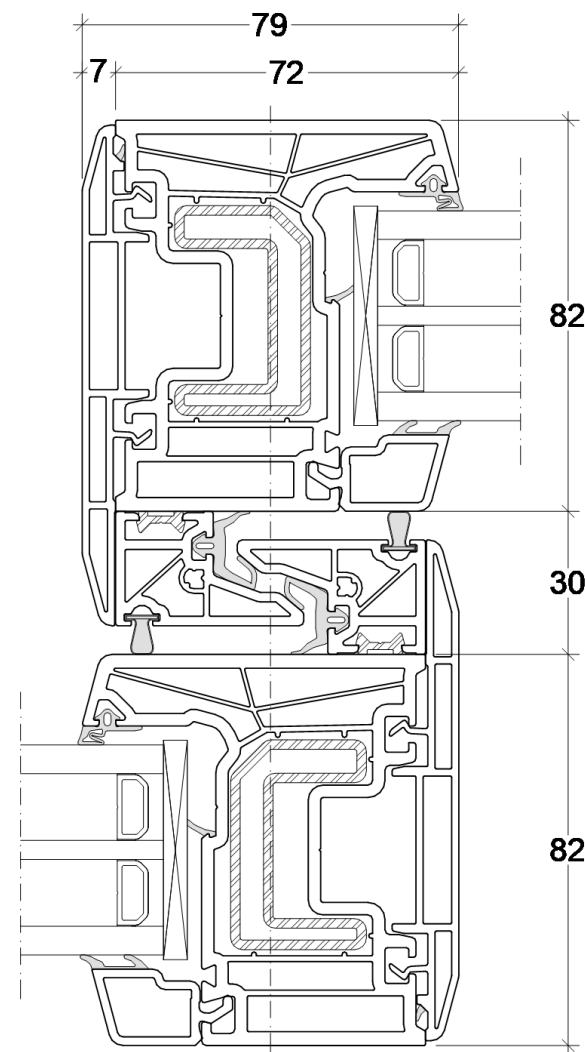
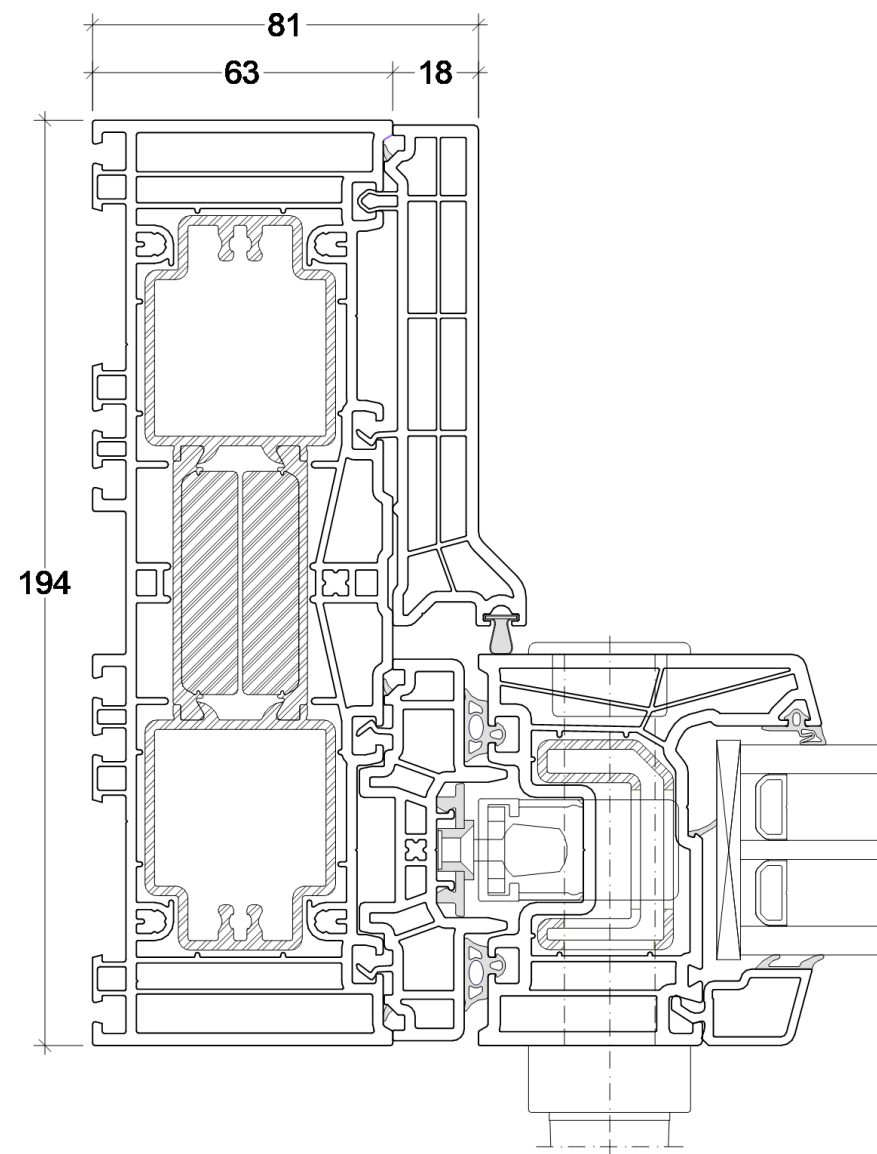
Sezione C-C



Sezione orizzontale - ANTA STANDARD

Fuori scala

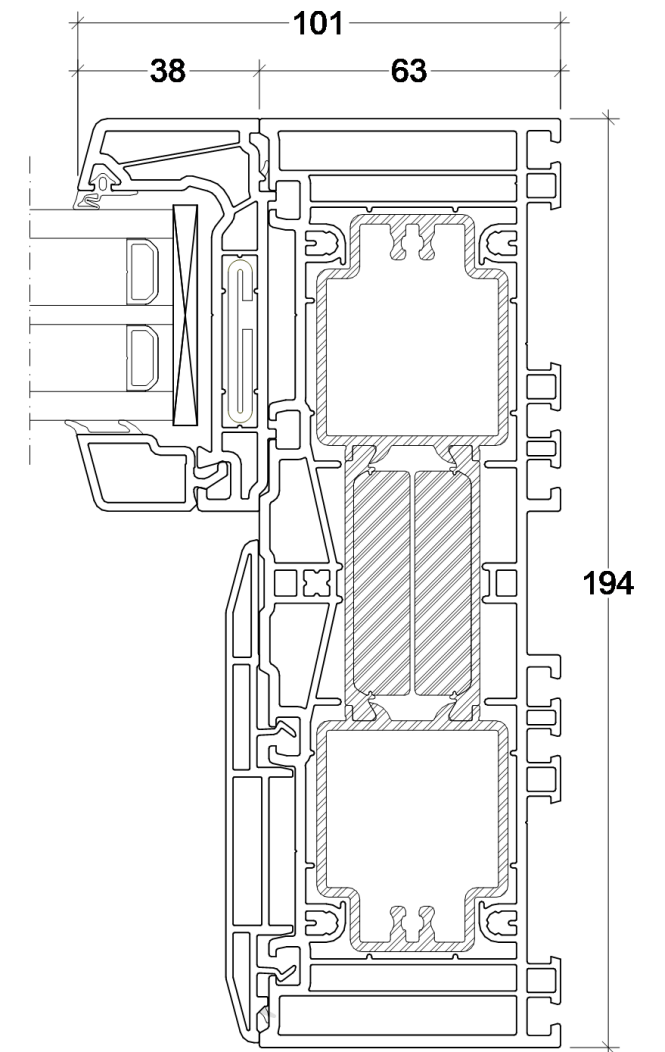
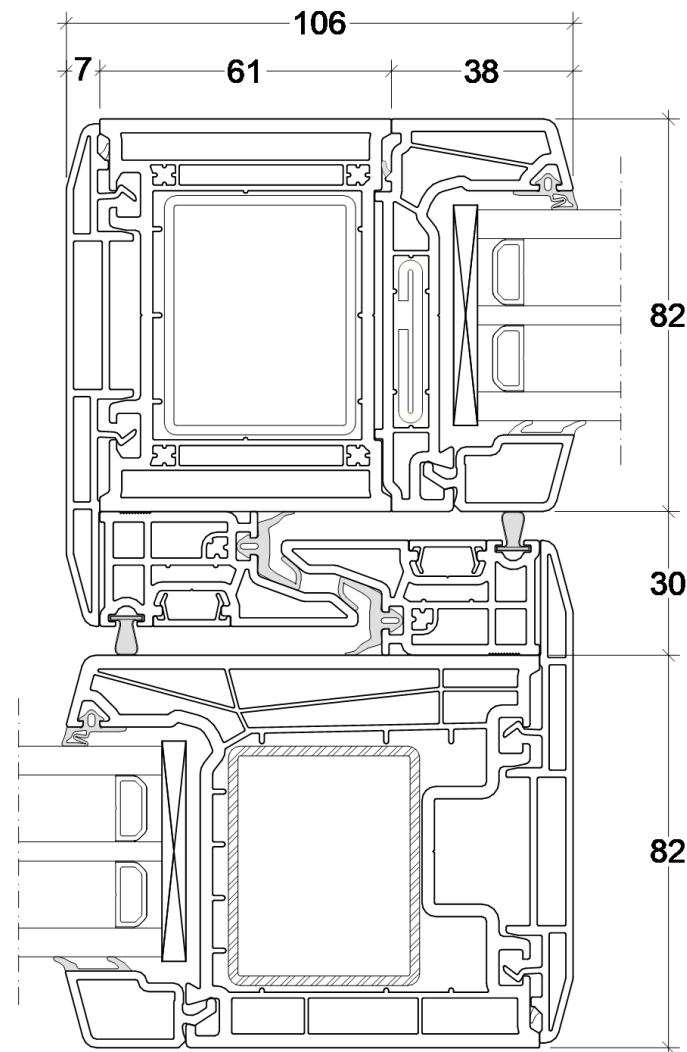
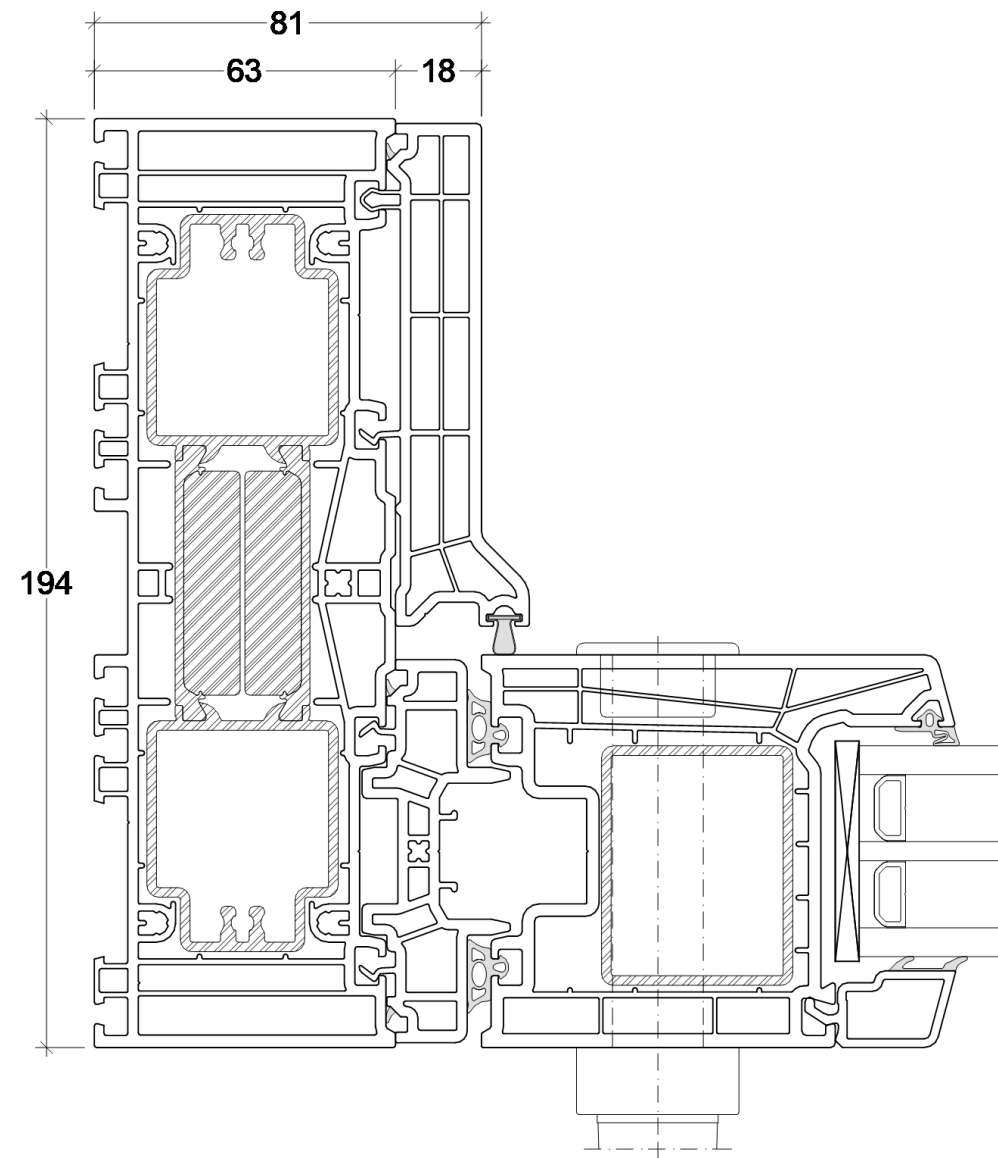
Sezione C-C



Sezione orizzontale - ANTA EVOLUTION

Fuori scala

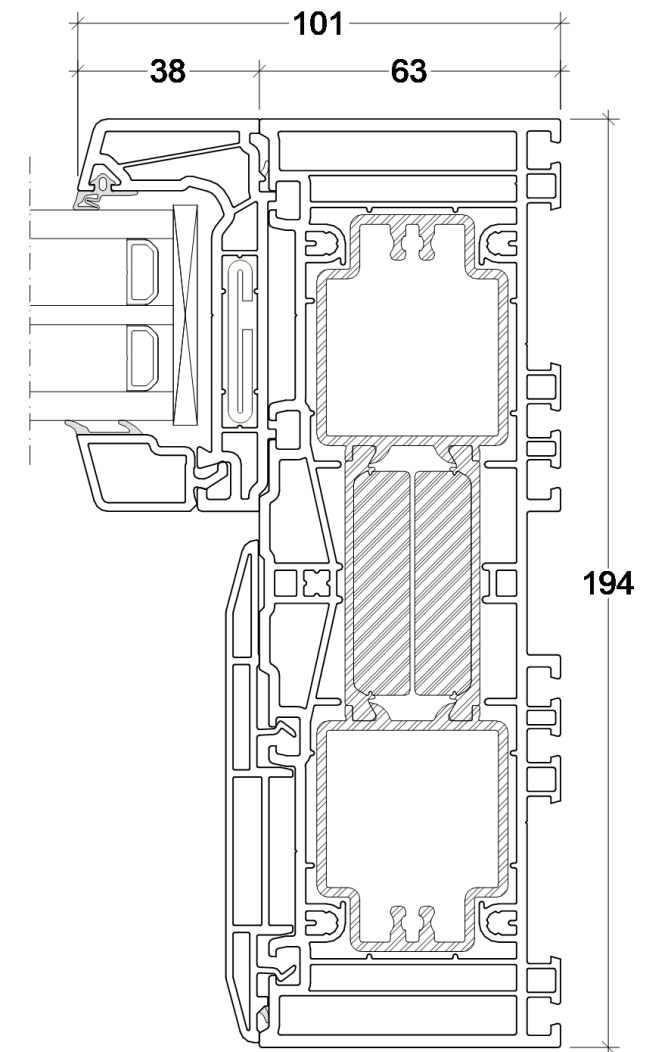
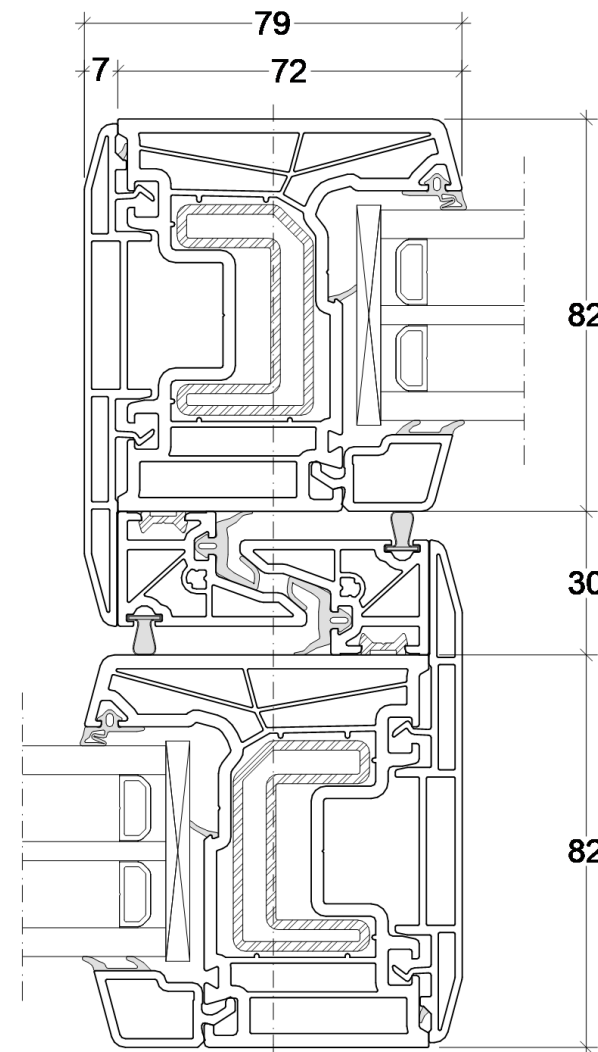
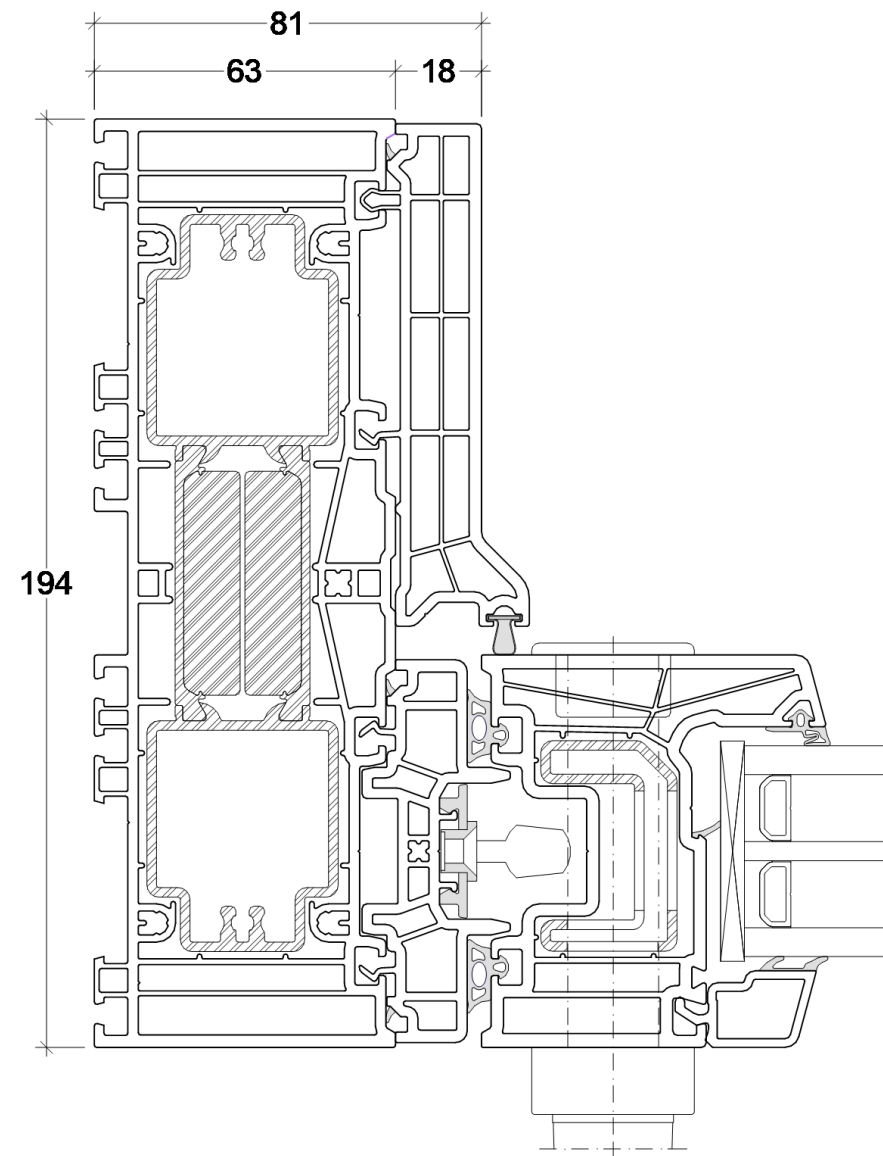
Sezione C-C



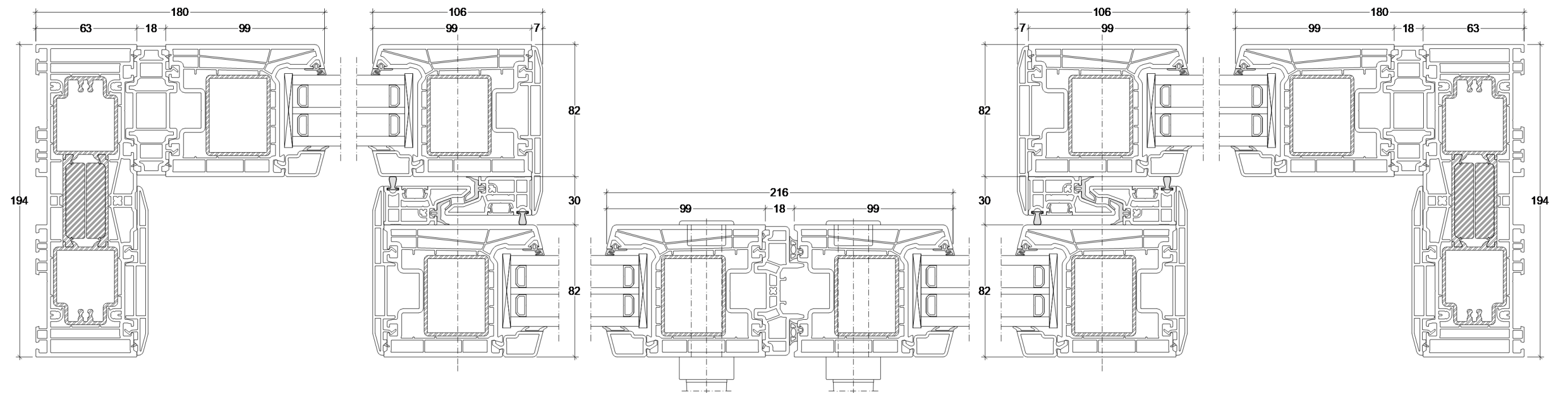
Sezione orizzontale – ANTA STANDARD PANORAMA

Fuori scala

Sezione C-C



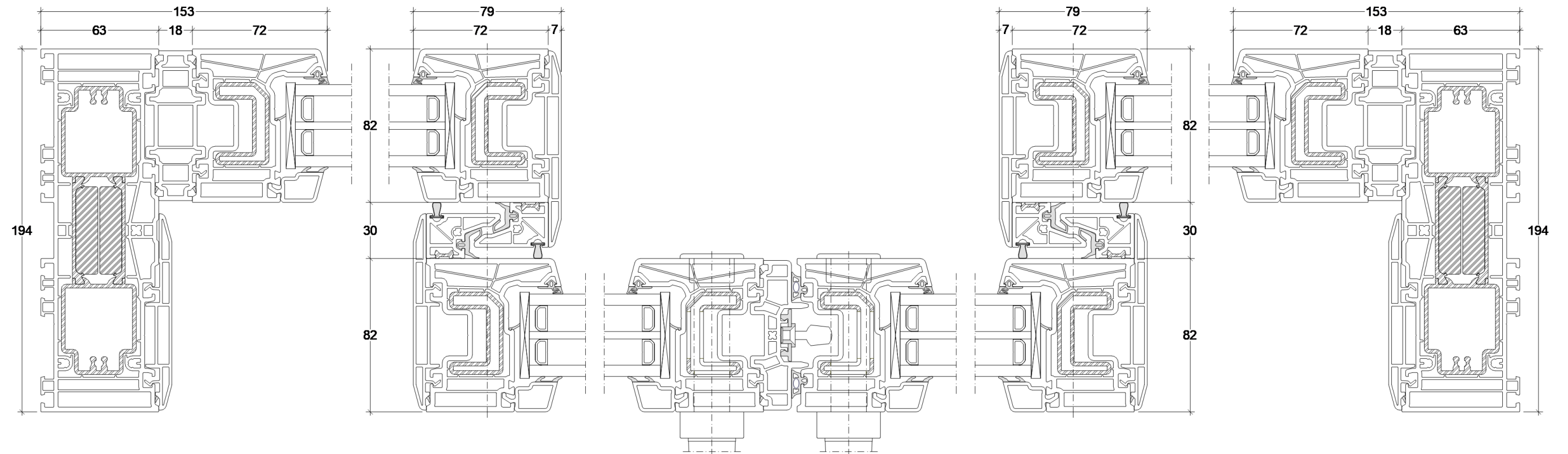
Sezione C-C



Sezione orizzontale - 4 ANTE STANDARD

Fuori scala

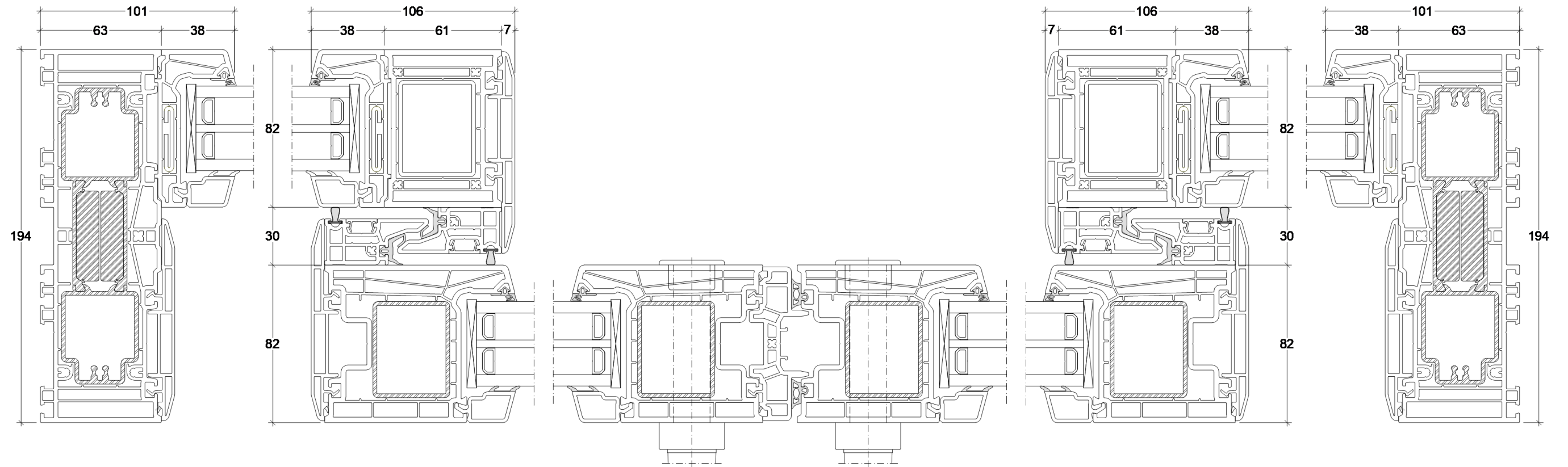
Sezione C-C



Sezione orizzontale - 4 ANTE EVOLUTION

Fuori scala

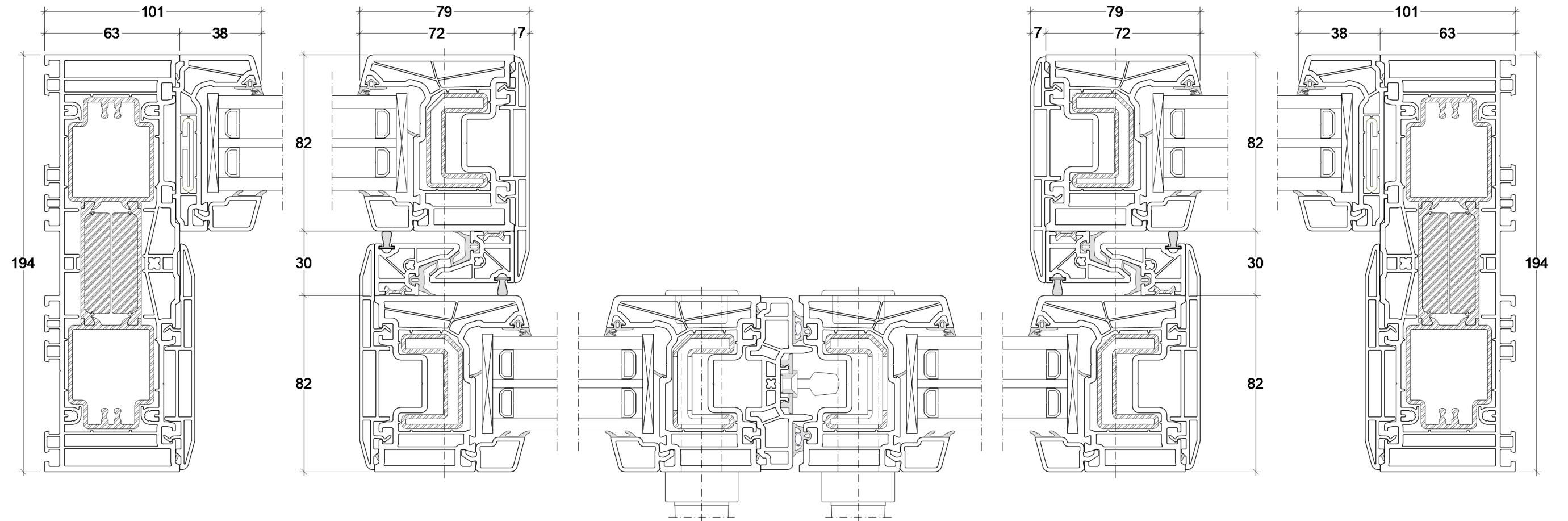
Sezione C-C



Sezione orizzontale - 4 ANTE STANDARD PANORAMA

Fuori scala

Sezione C-C



Fuori scala

Sezione orizzontale - 4 ANTE EVOLUTION PANORMA



I Serramenti Vetrofinestra rappresentano lo stato dell'arte del "made in Italy", l'eccellenza produttiva unita a materiali di altissima qualità ed un'esperienza tecnica di lunga data ed in continua evoluzione per offrire sempre la soluzione più efficiente e performante. Vetrofinestra è un brand prestigioso e ricco di contenuto, prodotto in Italia per offrire affidabilità, certezza, assistenza tecnica, logistica e commerciale. Questo perché in Vetrofinestra crediamo nell'eccellenza produttiva e nella capacità progettuale italiana, nella rapidità di consegna e nella competitività non solo nel prezzo ma anche e soprattutto nella qualità e nel servizio.

VETROFINESTRA S.A.S.

via G.Olindo 11 - Regione Dota - Canelli (AT) 14053
info@vetrofinestra.it - Tel. 0141 964006
P.I. 01187640055 - Cod. dest. SUBM70N
www.vetrofinestra.com