



## QUADERNO TECNICO



**AWS 75 BS.HI+ ITA**  
serramenti in ALLUMINIO

Partner PVC  
**SCHÜCO**  


# Sommario

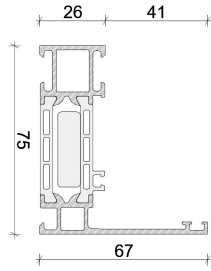
DATI TECNICI.....	1
CARATTERISTICHE E VANTAGGI .....	2
NODO 374570-480710.....	3
NODO 374570-480690.....	4
NODO 480650-480690.....	5
NODO 480650-480690.....	6
NODO 480720-366360-480710 .....	7
NODO 480700-366360-480690 .....	8
NODO 480270-480710.....	9
NODO 480270-480690.....	10

<b>DATI TECNICI</b>	<b>AWS 75 BS.HI+ ITA</b>
<b>Dimensioni</b>	
<b>Profondità di base del telaio</b>	<b>75 mm</b>
<b>Profondità di base dell'anta</b>	<b>77,5 mm</b>
<b>Possibile spessore della vetratura</b>	<b>26 mm - 43 mm</b>
<b>Collaudi a norme</b>	
<b>Isolamento termico</b> <i>in conformità alla norma DIN EN 12412-2</i>	<b><math>U_f = 1,5 - 2,0 \text{ W}/(\text{m}^2\text{K})</math></b>
<b>Isolamento acustico</b> <i>in conformità alla norma DIN EN ISO 140-3 (massimo)</i>	<b><math>R_{w,p} = \text{fino a } 49 \text{ dB}</math></b>
<b>Resistenza antisfondamento</b> <i>in conformità alla norma DIN EN 1627</i>	<b>RC 3</b>
<b>Permeabilità all'aria</b> <i>in conformità alla norma DIN EN 12207 (classe)</i>	<b>4</b>
<b>Impermeabilità alla pioggia battente</b> <i>in conformità alla norma DIN EN 12208 (classe)</i>	<b>9A</b>
<b>Capacità di resistenza al carico del vento</b> <i>in conformità alla norma DIN EN 12210 (classe)</i>	<b>C5 / B5</b>
<b>Resistenza alla sollecitazione meccanica</b> <i>in conformità alla norma DIN EN 13115 (classe)</i>	<b>4</b>
<b>Resistenza a ripetuti cicli di apertura e chiusura</b> <i>in conformità alla norma DIN EN 12400 (classe)</i>	<b>3</b>

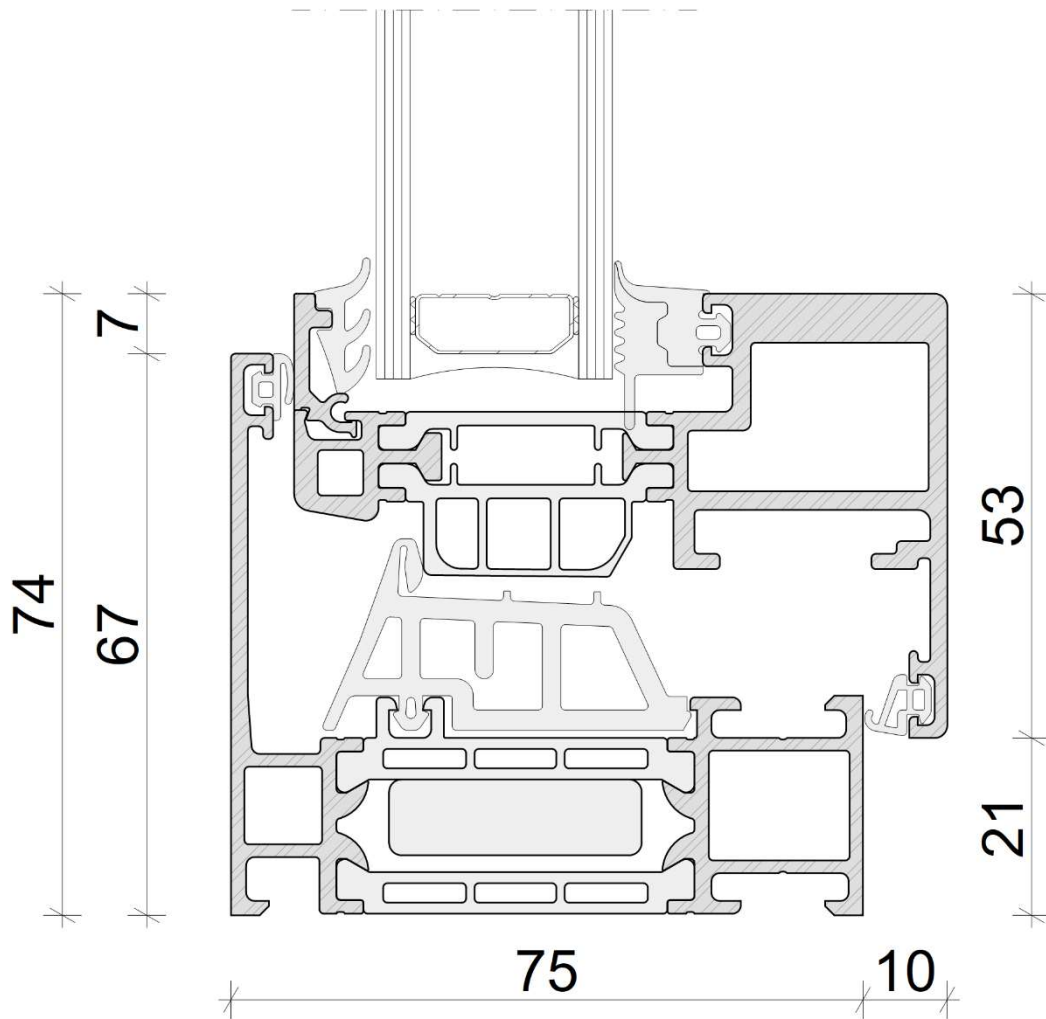
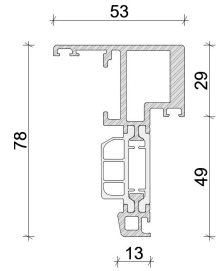
## CARATTERISTICHE E VANTAGGI

- Isolamento termico molto buono con sezione costruttiva di 75 mm:  
Valore  $U_f = 1,6 \text{ W}/(\text{m}^2\text{K})$  (sezione in vista di 89 mm)
  - Zona isolante maggiorata con listelli isolanti "HI" con schiuma sintetica
  - Nuova guarnizione centrale con camere supplementari, pinne e realizzata con una nuova combinazione di materiali che facilita la lavorazione
  - Serie per finestre tipo "Block" dalla piccola sezione in vista esterna (da 67 mm) ed anta a scomparsa
  - Elementi molto luminosi grazie alle piccole proporzioni del telaio ed alla conseguente maggiore superficie vetrata
  - Non ci sono fermavetri in vista
  - Si adatta in particolare per essere utilizzata come elementi ad inserimento in facciata
  - Drenaggio a scomparsa
  - Drenaggio nel punto più basso del profilo
  - Sistema di apparecchiature a scomparsa Schüco AvanTec con peso dell'anta fino a 160 kg
  - Profili di anta per Schüco TipTronic
  - Telaio ad inserimento con guarnizione di adattamento per la compensazione dello spessore del vetro
  - Antieffrazione fino a WK3 (RC 3) secondo UNI ENV 1627
- 
- Possibilità di realizzare solo finestre e portefinestre (no portefinestre maggiorate)

**374570**  
Telaio a L 26/66,5



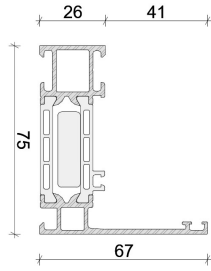
**480710**  
Anta 52,5/29



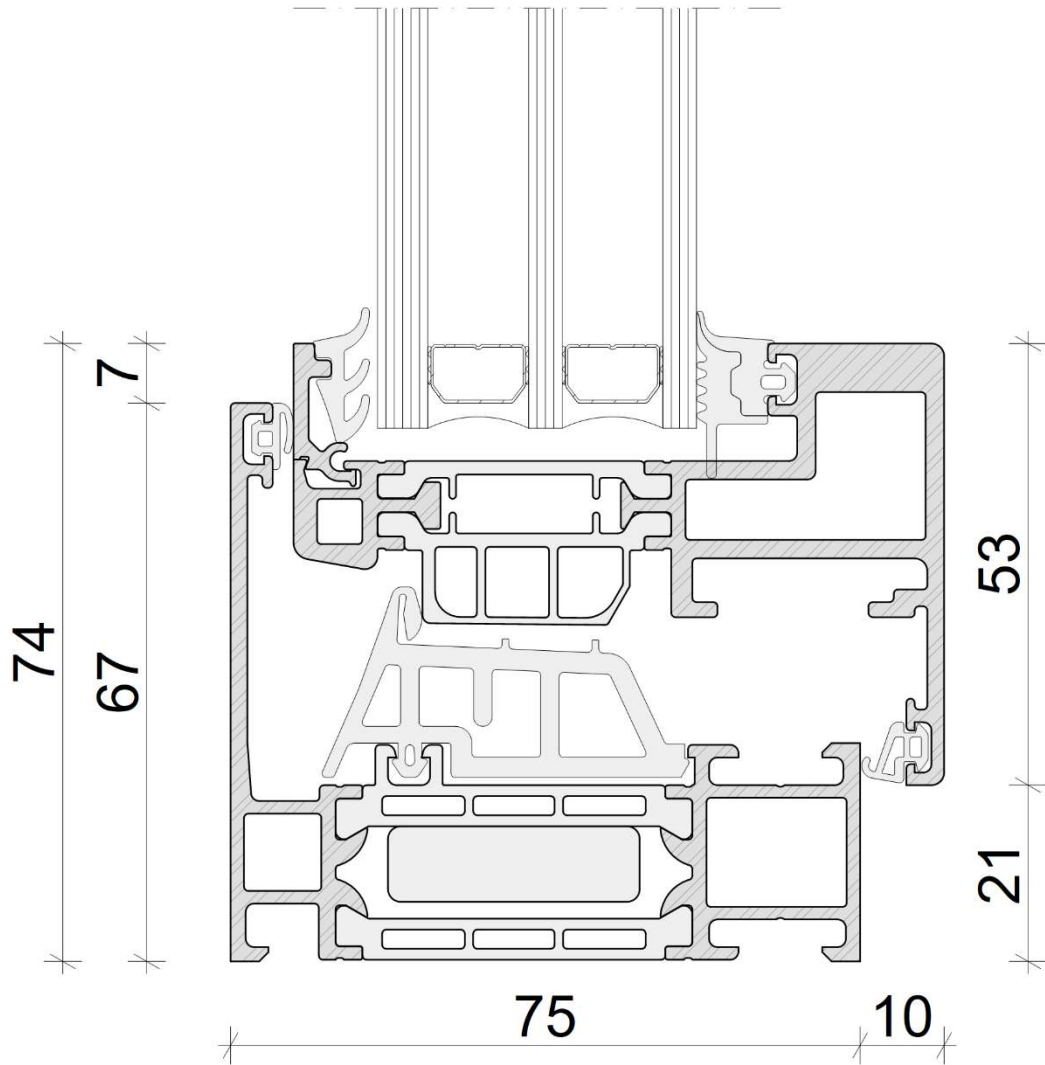
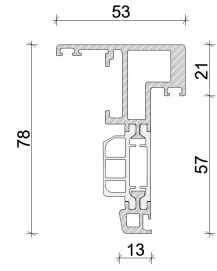
Fuori scala

NODO 374570-480710

**374570**  
Telaio a L 26/66,5



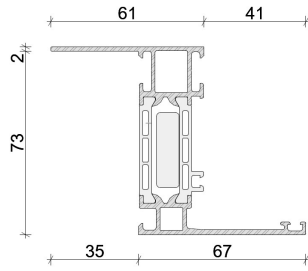
**480690**  
Anta 52,5/21



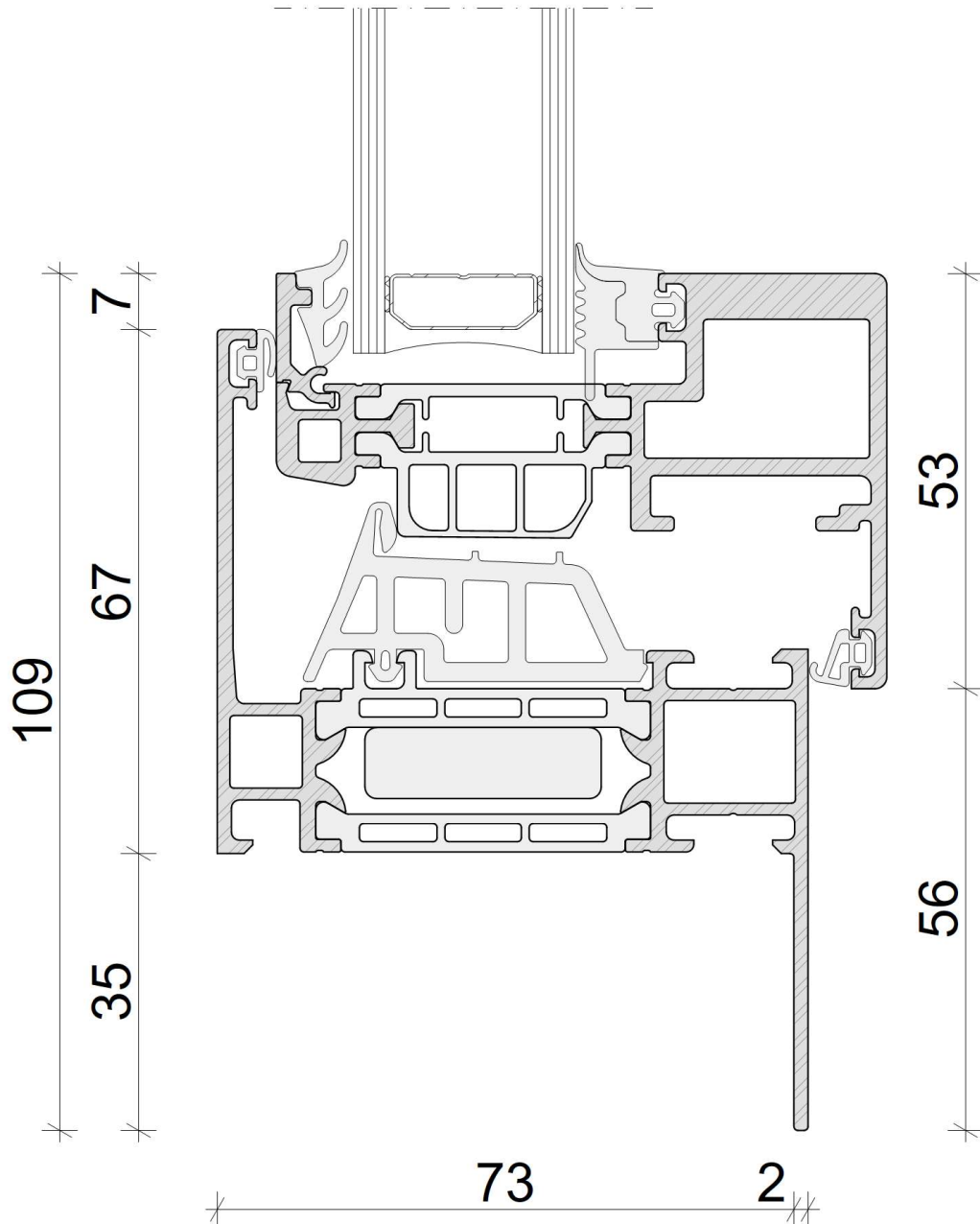
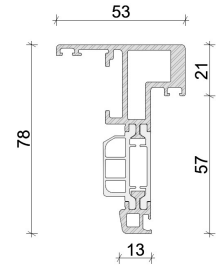
Fuori scala

NODO 374570-480690

**480650**  
Telaio Z da 35 mm  
61/66,5



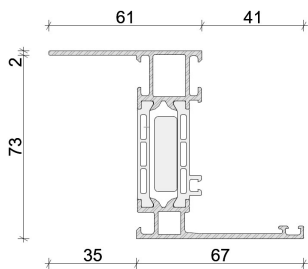
**480690**  
Anta 52,5/21



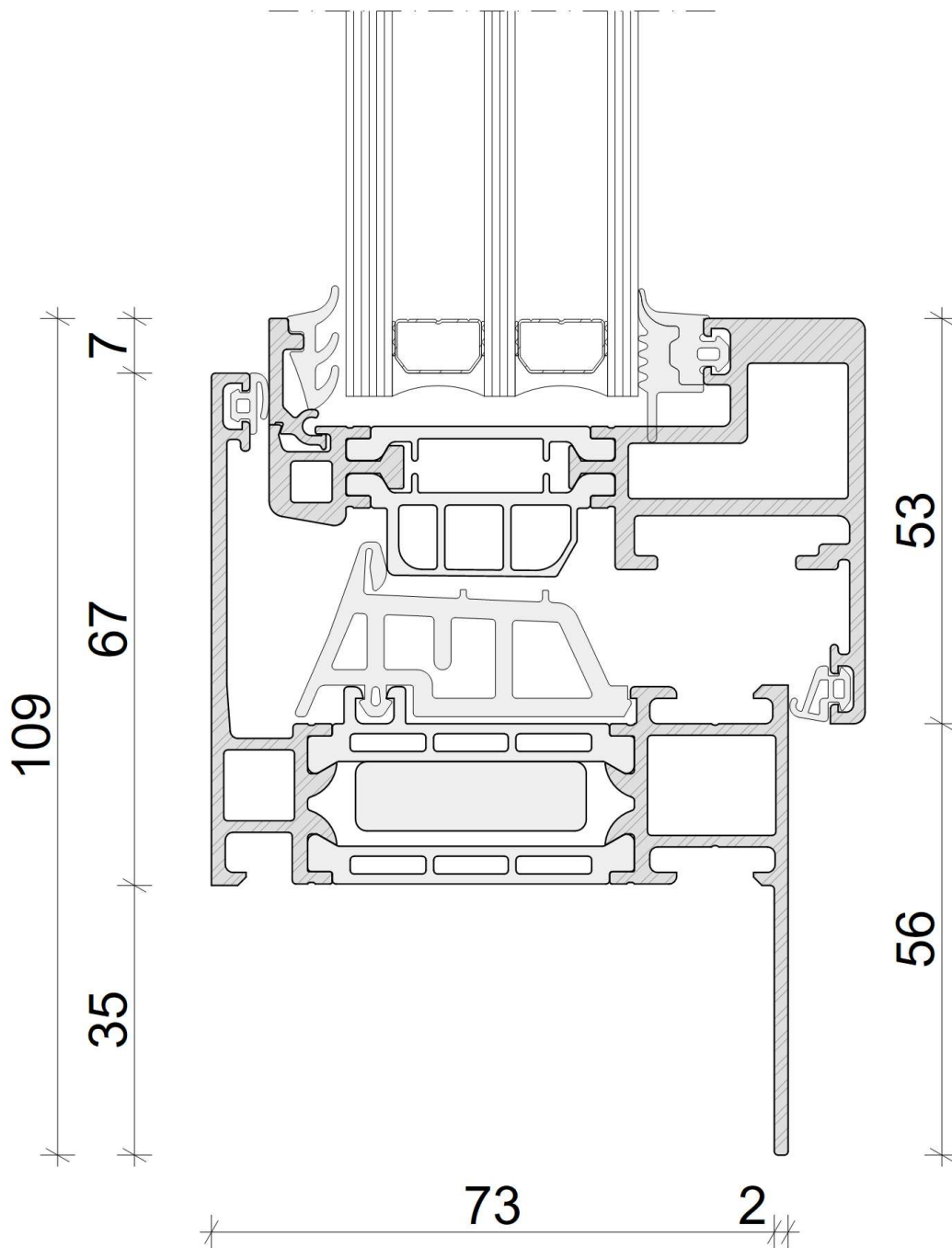
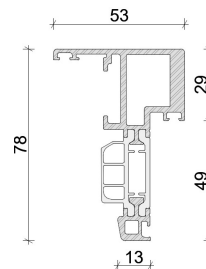
Fuori scala

NODO 480650-480690

**480650**  
Telaio Z da 35 mm  
61/66,5



**480710**  
Anta 52,5/29



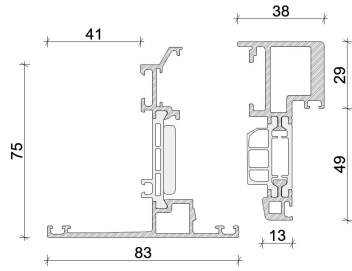
Fuori scala

NODO 480650-480690

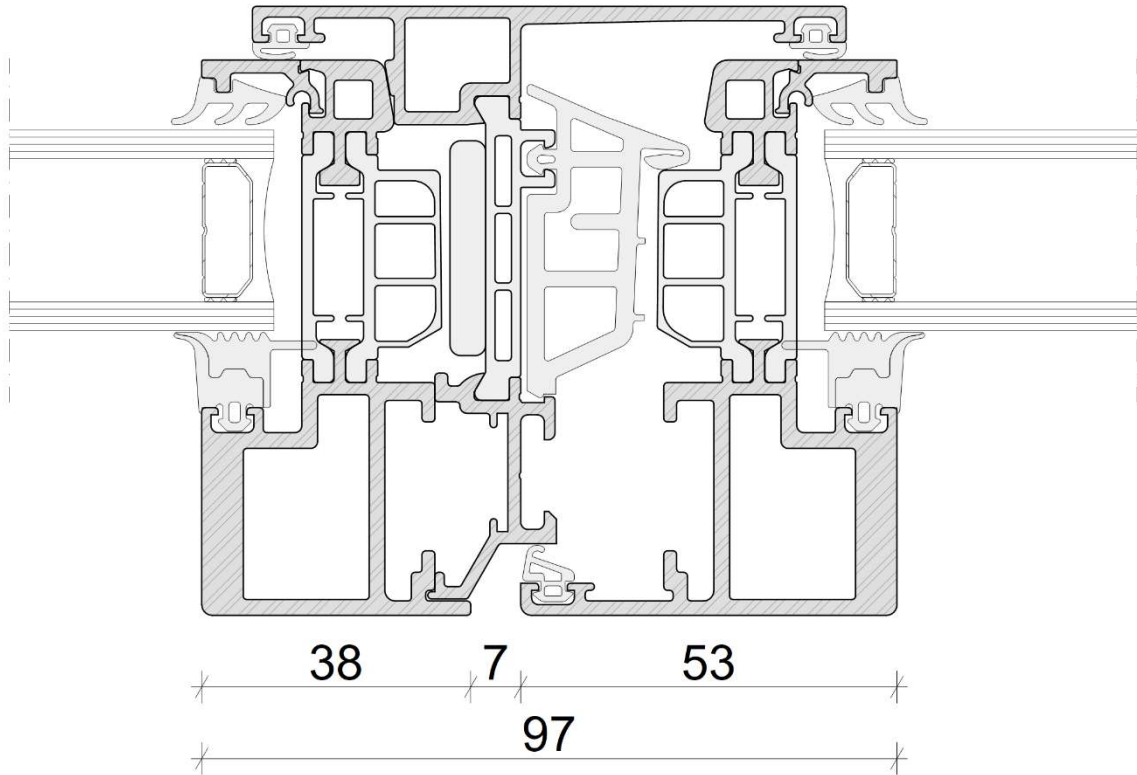
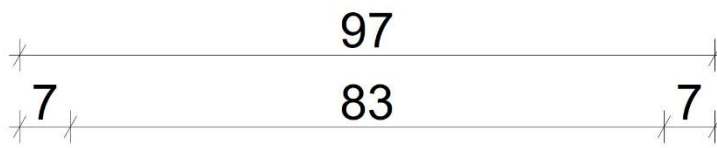
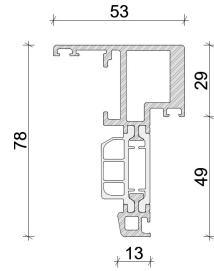


**480720**  
Anta 37,5/29

**366360**  
Scambio battuta 83 mm



**480710**  
Anta 52,5/29

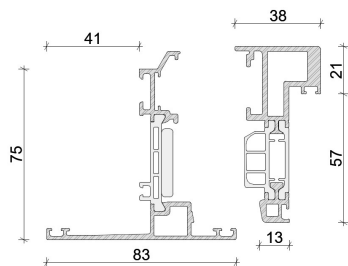


Fuori scala

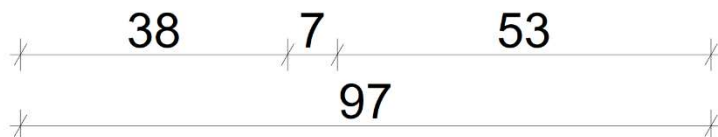
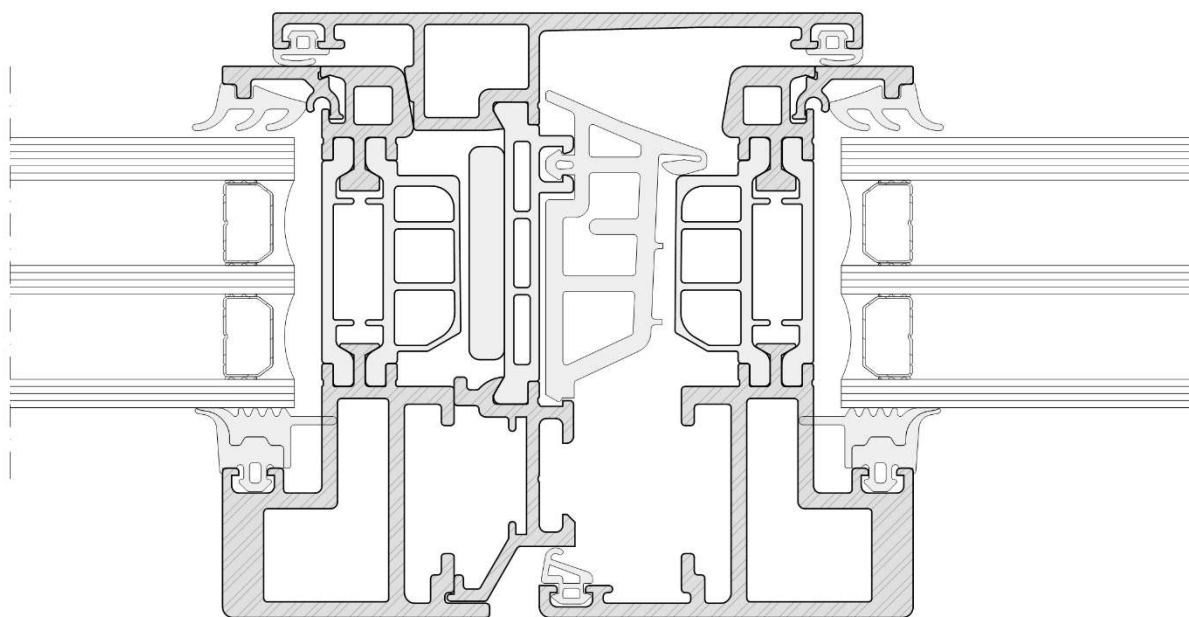
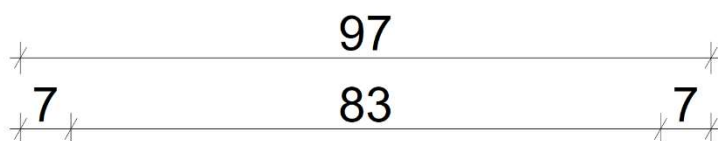
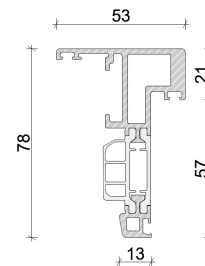
**NODO 480720-366360-480710**

**480700**  
Anta 37,5/21

**366360**  
Scambio battuta 83 mm



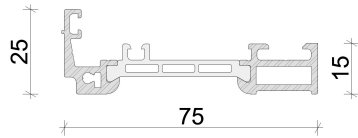
**480690**  
Anta 52,5/21



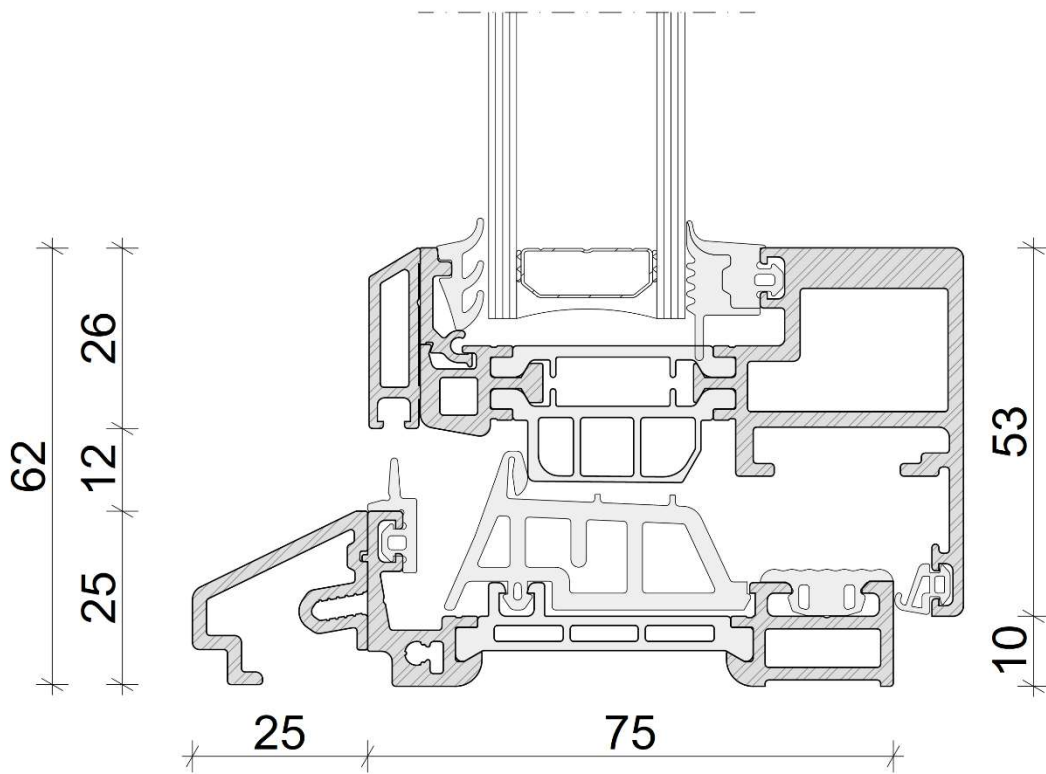
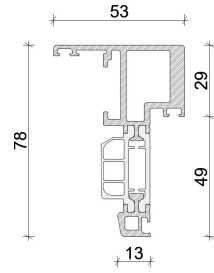
Fuori scala

NODO 480700-366360-480690

**480270**  
Soglia ribassata



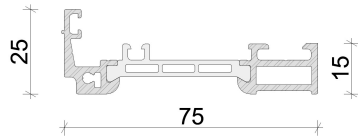
**480710**  
Anta 52,5/29



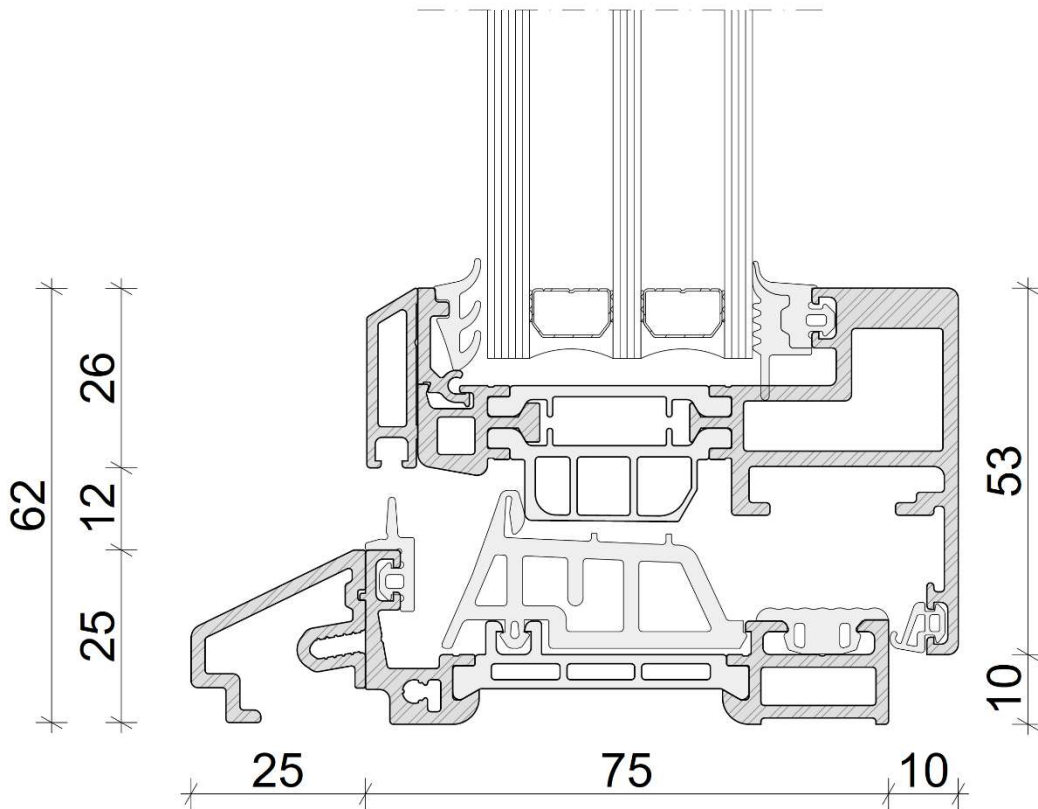
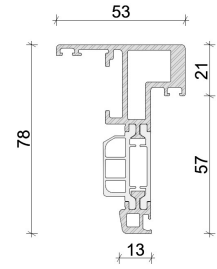
Fuori scala

NODO 480270-480710

**480270**  
Soglia ribassata



**480690**  
Anta 52,5/21



Fuori scala

NODO 480270-480690



I Serramenti Vetrofinestra rappresentano lo stato dell'arte del "made in Italy", l'eccellenza produttiva unita a materiali di altissima qualità ed un'esperienza tecnica di lunga data ed in continua evoluzione per offrire sempre la soluzione più efficiente e performante. Vetrofinestra è un brand prestigioso e ricco di contenuto, prodotto in Italia per offrire affidabilità, certezza, assistenza tecnica, logistica e commerciale. Questo perché in Vetrofinestra crediamo nell'eccellenza produttiva e nella capacità progettuale italiana, nella rapidità di consegna e nella competitività non solo nel prezzo ma anche e soprattutto nella qualità e nel servizio.

**VETROFINESTRA S.A.S.**

via G.Olindo 11 - Regione Dota - Canelli (AT) 14053

info@vetrofinestra.it - Tel. 0141 964006

P.I. 01187640055 - Cod. dest. SUBM70N

[www.vetrofinestra.com](http://www.vetrofinestra.com)